

PROJEKT ARCHITEKTONICZNO - BUDOWLANY
MODUŁOWEGO SYSTEMOWEGO
ZAPLECZA BOISK SPORTOWYCH
ORLIK 2012

PROJEKT INSTALACJI ELEKTRYCZNYCH

**PROJEKT INSTALACJI
ELEKTROENERGETYCZNYCH
PROJEKTANT:**

mgr inż. Andrzej Działuch
Wa-214/93, MAZ/IE/3299/01

mgr inż. Andrzej Działuch
mgr. bud. Wa-214/93
Nr ewid. MAZ/IE/3299/01

SPRAWDZAJĄCY:

inż. Marian Leple
360/69, MAZ/IE/5705/02

inż. Marian Leple
mgr. bud. 360/69
Nr ewid. MAZ/IE/5705/02

PROJEKT ARCHITEKTONICZNO BUDOWLANY
MODUŁOWEGO SYSTEMU ZAPLECZA BOISK SPORTOWYCH

Oświadczenie Projektanta i Sprawdzającego o sporządzeniu projektu architektoniczno budowlanego zgodnie z obowiązującymi przepisami oraz zasadami wiedzy technicznej (Dz. U.1994 Nr 89 poz. 414, PB, Art.20 ust.2)

LUTY 2008r. Oświadczamy, że projekt budowlany pod nazwą;

PROJEKT ARCHITEKTONICZNO – BUDOWLANY
MODUŁOWEGO SYSTEMOWEGO ZAPLECZA BOISK SPORTOWYCH
ORLIK 2012

w zakresie instalacji elektrycznych został sporządzony zgodnie z obowiązującymi przepisami oraz zasadami wiedzy technicznej

projektant:

mgr inż. Andrzej Twarduch
upr. bud. WE-224/PB
Nr ewid. 12245/198/01

sprawdzający:

inż. Marian Lepie
upr. bud. 30039
Nr ewid. 12245/198/01

**PROJEKT ARCHITEKTONICZNO BUDOWLANY
MODUŁOWEGO SYSTEMU ZAPLECZA BOISK SPORTOWYCH**

5.3.1. Instalacje elektroenergetyczne

TABLICE ROZDZIELCZA

TABLICA POMIAROWA ZŁĄCZOWA TZ i POMIAROWA TL

Tablicę projektuje się wykonać jako typowe dla danego rejonu energetycznego, wolnostojące zestawy rozdzielcze, które należy wyposażyć zgodnie ze standardami technicznymi dostawcy energii elektrycznej. Lokalizację tablic określa każdorazowo techniczne warunki przyłączenia do sieci energetycznej.

Szafa zawierać będzie:

- 1 zabezpieczenia przed licznikowe,
- 2 układ pomiarowy energii elektrycznej
- 3 zabezpieczenie za licznikowe
- 4 elementy układu pomiarowego wg. standardów dostawcy energii.

TABLICA ROZDZIELCZA SZATNI TE

Tablicę projektuje się wykonać jako typową naścienną obudowę rozdzielczą przystosowaną do montażu aparatury modułowej z drzwiami pełnymi. Konstrukcja tablicy metalowa.

Obudowa powinna posiadać stopień ochrony IP41 i I lub II (zalecana) kl. ochronności.

Wielkość obudowy należy dobrać tak, by umożliwiła zabudowanie aparatury zgodnie ze schematem odpowiadającym wyposażeniu danego obiektu.

Rozdzielnica zawiera następujące elementy:

- rozłącznik konserwacyjny,
- optyczny (LED) wskaźnik obecności napięcia,
- zabezpieczenia nad prądowe poszczególnych obwodów,
- elementy sterowania obwodów oświetlenia zewnętrznego (czujnik fotoelektryczny),
- układ sterowania (zegar sterujący+stycznik) pracą wentylacji mechanicznej.

W rozdzielnicach zaprojektowano ochronniki przeciwprzepięciowe kl. „B+C”.

Rozdzielnica montowana będzie tak, że jej górna krawędź znajdować się będzie max. 2,0 m nad poziomem podłogi.

PRZEWODY I SPOSÓB PROWADZENIA INSTALACJI

Do wykonania projektowanej instalacji projektuje się zastosować nast. typy przewodów:

YKYżo5x() – dla w.l.z. z tablicy TL do tablicy TE (przekrój przewodu dobrany do wartości zabezpieczenia zalicznikowego)

YDYżo (j)x1,5mm² w instalacji oświetleniowej,

YDYżo 3x2,5mm² w instalacji gniazd wtyczkowych,,

LgYżo 4 – lokalne przewody połączeń wyrównawczych w

Przy wykonywaniu instalacji należy przestrzegać następujących zasad:

- izolacja żył przewodów i kabli powinny odpowiadać kolorom zgodnym z PN,
- izolację w kolorze żółto-zielonym można stosować wyłącznie w instalacjach związanych z ochroną od porażenia,
- przewody układać wewnątrz konstrukcji ścian i sufitów osłonie rurek PCV,
- do rozgałęziania instalacji stosować osprzęt hermetyczny,
- podejścia instalacji do urządzeń technologicznych wykonywać na podstawie D.T.R. urządzeń, a jeżeli takowych nie ma pozostawiając zapasy przewodów.

INSTALACJE OŚWIETLENIOWA

Parametry oświetlenia światłem sztucznym poszczególnych pomieszczeń zgodnie z wymaganiami wymagań zawartymi w PN-EN 12464-1 wynosić będą odpowiednio:

- min. 300 lx na płaszczyźnie pracy w pomieszczeniach trenerów
- min. 200 lx w łazienkach i sanitariatach,
- min. 100 lx na podłodze w magazynie

Oprawy oświetleniowe wyposażone będą w energooszczędne i wysokosprawne źródła światła.

fluorescencyjne – świetlówki liniowe,

fluorescencyjne – świetlówki kompaktowe.

Instalacja wykonana w całości przewodami typu YDY(j)x1,5, sterowanie oświetleniem za pomocą indywidualnych

**PROJEKT ARCHITEKTONICZNO BUDOWLANY
MODUŁOWEGO SYSTEMU ZAPLECZA BOISK SPORTOWYCH**

wyłączników.

OSPRZĘT ŁĄCZENIOWY I GNIAZDA WTYKOWE

Osprzęt bazowy do wyboru przez inwestora oraz projektanta przystosowującego projekt do warunków miejscowych. Przy wyborze rozwiązań należy przestrzegać prawa budowlanego, praw pokrewnych i szczególnych oraz kierować się wiedzą techniczną.

Osprzęt łączeniowy montować należy na wysokości:

- łączniki oświetlenia na wysokości +1,4
- gniazda wtykowe montowane w pomieszczeniach trenera i magazynie na wysokości +1,1 m
- gniazda w łazienkach na wysokości +1,4 m.

Osprzęt o stopniu ochrony IP44.

ZASILANIE I STEROWANIE WENTYLATORAMI NAWIEWNYMI

Zasilanie wentylatorów nawiewnych projektuje się wykonać z wykorzystaniem stycznika i zegara sterującego z zachowaniem możliwości włączania ręcznego.

Zegar będzie załączał wentylatory do stałej pracy w czasie godzin gdy odbywają się treningi, oraz dorywczo w trybie przewietrzania w pozostałej części dnia.

INSTALACJA POŁĄCZEŃ WYRÓWNAWCZYCH

W budynku projektuje się wykonać instalację połączeń wyrównawczych. Przewód magistralny projektowany przewodem LgYżo6 ułożony będzie poprowadzony na zasadach analogicznych jak pozostałe instalacje.

Na przewodzie magistralnym projektuje się zainstalować (bez przecinania) lokalne szyny (zaciski) lokalnych połączeń wyrównawczych, umieszczone w oznakowanych puszkach n/ł. Do szyn tych zostaną sprowadzone, wykonane przewodem LgYżo4, lokalne połączenia wyrównawcze, obejmujące części przewodzące dostępne i obce w łazienkach i sanitariatach, kanały wentylacyjne. Do magistrali należy przyłączyć ponadto szynę PE rozdzielnicę TE. Poniżej tablicy TE należy zlokalizować główną szynę połączeń wyrównawczych. Szynę należy uziemić.

URZĄDZENIA PIORUNOCHRONNE DLA OBIEKTU STANDARD+

OBLICZENIE POZIOMU OCHRONY

Zgodnie z PE-IEC 61024-1-1 budynek zalicza się do obiektów zwykłych

Gęstość doziemnych wyładowań piorunowych

$$N_g = 0,04 \times T_d^{1,25} \text{ na km}^2/\text{rok}$$

$$T_d = 22 \text{ dni burzowych/rok}$$

$$N_g = 0,04 \times 22^{1,25} = 1,906 \text{ km}^2/\text{rok}$$

Spodziewana częstość bezpośrednich wyładowań trafiających w obiekt

$$N_d = N_g \times A_e \times 10^{-6} \text{ na rok}$$

A_e – powierzchnia równoważna obiektu 600 m²

$$N_d = 1,906 \times 600 \times 10^{-6} = 0,00114$$

Ponieważ $N_d > N_{C1}$, gdzie $N_{C1} = 10^{-3}$, to wymagane jest wykonanie urządzenia piorunochronnego o skuteczności

$$E \geq 1 - 0,001 / 0,00114 = 0,122$$

Budynek szatni będzie wyposażony w urządzenie piorunochronne odpowiadające I-mu poziomowi ochrony.

Urządzenie będzie składać się z:

- zwodów poziomych wykonanych z płask. FeZn20x3 lub dFeZnΦ8 poprowadzonych wzdłuż krawędzi dachu,
- 2 przewodów odprowadzających wykonanych z płask. FeZn20x3 lub dFeZnΦ8 układanych na uchwytych w przeciwległych narożnikach budynku,
- 2 złącz kontrolnych w gruntowych studzienkach pomiarowych
- uziomu otokowego wykonanego z płask. FeZn25x4. połączonego z układem uziomowym masztów oświetleniowych.

OBLICZENIA

DOBÓR PRZEWODÓW

Podstawa :

(1) PN-IEC 60364-5-523:2001 „Obciążalność prądowa długotrwała przewodów”

(2) PN-IEC 60364-4-43:1999 „Ochrona przed prądem przetężeniowym”

**PROJEKT ARCHITEKTONICZNO BUDOWLANY
MODULOWEGO SYSTEMU ZAPLECZA BOISK SPORTOWYCH**

OBWÓD	ZABEZPIECZENIE A	U V	TYP PRZEWODU	SPOSÓB UŁOŻENIA WG. (1)	$I_B \leq I_n \leq I_z$ A	$I_z \leq 1,45 I_z$ A
L/TE	63 „Esel”	3x230/400	YKYzo5x25	D	62,2 ≤ 63 ≤ 68,8	90,0 ≤ 99,76
SIŁA 1	16 A „C”	230	YDYzo3x2,5	A2	16,0 ≤ 16 ≤ 17,5	23,2 ≤ 23,38
OSWIETLENIE	10 A „B”	230	YDYzo3x1,5	A2	10,0 ≤ 10 ≤ 12,4	14,5 ≤ 17,98

OBLICZENIA OSWIETLENIA


Do obliczeń wykorzystano program użyty do tego celu wraz z bazą danych przez wiodącą na rynku firmę spełniającą wysokie standardy jakości.
Zastosowanie innych niż podano opraw należy powtórzyć obliczenia w oparciu o nową bazę danych.

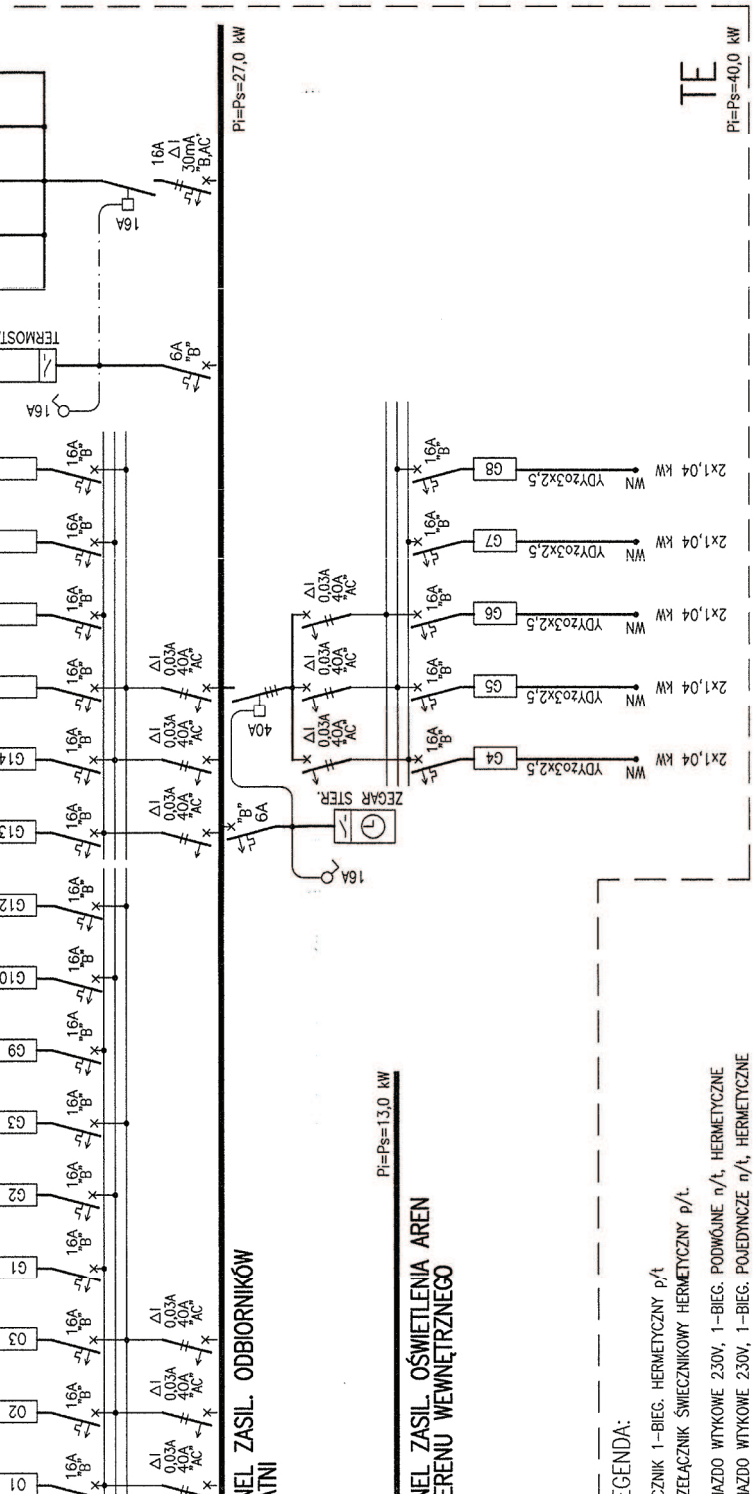
BILAN ENERGETYCZNY OBIEKTU W UKŁADZIE STANDARD+

	Pi	kj	Ps	
ARENY SPORTOWE I TEREN				
1	BOISKO PIŁKARKIE	8,37	1	8,37
	BOISKO DO KOSZYKÓWKI	3,72	1	3,72
2	OSWIETLENIE TERENU	0,90	1	0,90
	RAZEM	13,0 (12,99)	-	13,0 (12,99)
SZATNIA STANDARD +				
4	OGRZEWANIE	4,50	1	4,50
5	WENTYLACJA	10,4	1	8,28
6	OGRZEWANIE WODY	6,00	1	6,00
7	OSWIETLENIE	1,50	1	1,50
	GNIĄZDA	4,00	1	4,00
	RAZEM	27,0(26,4)	-	27,0(26,4)
	RAZEM MOC PRZYŁĄCZENIOWA	40,0	-	40,0

WPLYW OBIEKTU NA ŚRODOWISKO

Przyjęte w opracowaniu projektowym rozwiązania funkcjonalno – przestrzenne oraz techniczne we wszystkich projektach branżowych nie wpływają negatywnie na środowisko przyrodnicze, zdrowie ludzi i inne obiekty budowlane. Zapotrzebowanie na wodę oraz ilość ścieków została określona w opracowaniu branżowym i jest zgodna z warunkami technicznymi odbioru ścieków i dostarczenia wody. Nie przewiduje się aby obiekt w trakcie użytkowania emitował szkodliwe gazy, pyły lub płyny. Budynek w trakcie eksploatacji nie będzie emitował hałasu lub drgań i innych uciążliwych zakłóceń. Obiekt nie wpływa negatywnie na istniejący drzewostan i inne elementy środowiska naturalnego


 mgr inż. Andrzej Dziaduch
 ul. bud. Wa. 114/03
 Nr ewid. 14242/3299/01



Pi=Ps=13,0 kW

WIEL ZASIL. ODBIORNIKÓW

**WIEL ZASIL. OŚWIETLENIA AREN
TERENU WENĘTRZNEGO**

GENDA:

- ZNIAK 1—BIEG. HERMETYCZNY p/t
- ZŁAZCZNIK ŚWIECZNIKOWY HERMETYCZNY p/t
- ŁAZDO WYTKOWE 230V, 1—BIEG. PODWÓJNE n/1, HERMETYCZNE
- ŁAZDO WYTKOWE 230V, 1—BIEG. PODWÓJNE n/1, HERMETYCZNE
- PUST ZASILAJĄCY GRZEJNIKA ELEKTRYCZNEGO WG. PROJEKTU SANITARNEGO
- PUST ZASILAJĄCY TERM. POWIENOSCIOWEJ WG. PROJEKTU SANITARNEGO
- PUST ZASILAJĄCY ZESTAW GRZEWCZO—WENTYLACYJNY WG. PROJEKTU SANITARNEGO
- PUST ZASILAJĄCY OGRZEWANY WPUST RYNNOWY.

— PRAWA FLUORESCENCYJNA DO MONTAŻU NA STROPIE

— PRAWA FLUORESCENCYJNA DO MONTAŻU NA ŚCIANIE

— FITTOWY BOX ROZGAŁĘŻNY Z ZACISKAMI IP44

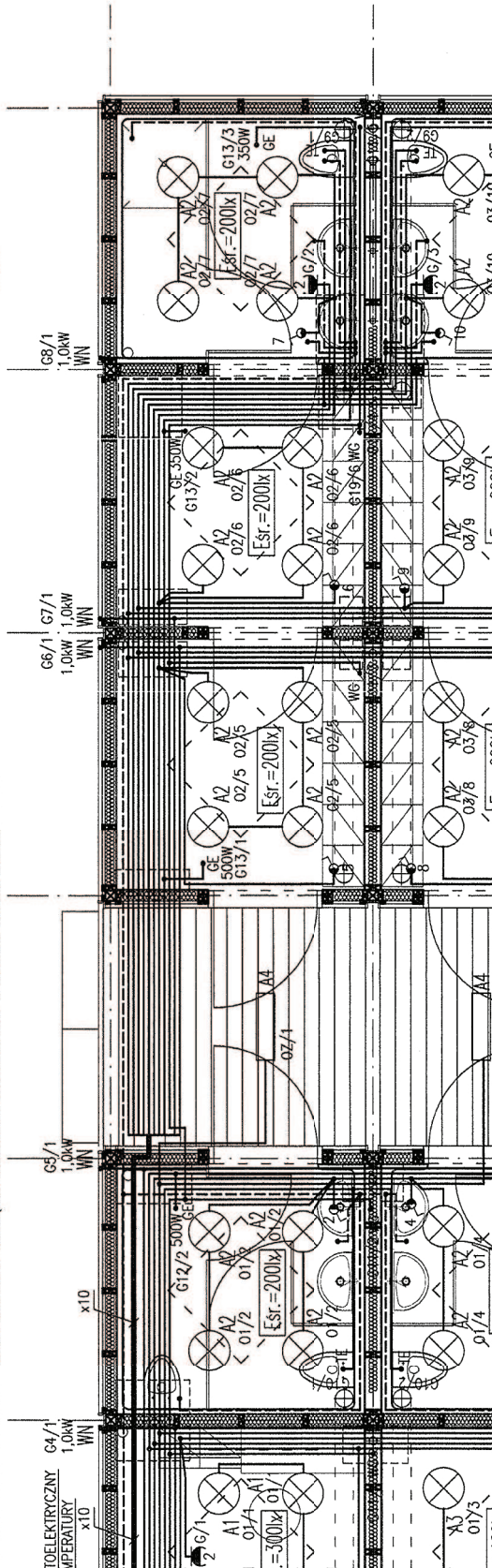
— ŚWIWA SZYMA POŁĄCZEN WYRÓWNAWCZYCH

— ŚWILCA ROZDZIELCZA

— INSTALACJA POŁĄCZEN WYRÓWNAWCZYCH UKŁADANA WEWNĄTRZ ELEMENTÓW BUDOWLANYCH W OŚLONIE RUREK GIĘTKICH PCV18

PRZYKŁADOWE OPRAWY OŚWIETLENICWIE:

- A1 — OPRAWA FLUORESCENCYJNA ; 2x26W, IP44; KL. OCHR.1
- A2 — OPRAWA FLUORESCENCYJNA ; 2x18W, IP44; KL. OCHR.2
- A3 — OPRAWA FLUORESCENCYJNA ; 1x18W, IP44; KL. OCHR.1
- A4 — OPRAWA FLUORESCENCYJNA ; 1x18W, IP54; KL. OCHR.1



zadanie: **ORLIK 2012**
MODUŁOWY SYSTEM ZAPLECZA BOISK SPORTOWYCH

inwestor:

generalny projektant/wykonawca projektu:

Kulczyński Architekt



sp. z o.o.

UL. ŻECODA, 4, m. 2, 00-018, WARSZAWA
tel./fax 827 29 18 tel. 828 22 00

autorzy:

projektant generalny: mgr inż. Andrzej Działuch
We-21483, MAZIE/28901

temat ry

WER