

NIP 613-104-78-73

Biuro Projektów i Usług Budownictwa AJD PROJEKT

59-820 Leśna, ul.Kościuszki 5/2A

Biuro projektowe: 59-800 Lubań, ul.Młynarska 4

tel. 075 724 29 20;

fax: 075 724 20 06

email:biurozpu@wp.pl

SPECYFIKACJE TECHNICZNE

**TEMAT: REWITALIZACJA PARKU MIEJSKIEGO IM. SYBIRAKÓW
W ZĄBKOWICACH ŚLĄSKICH
- DZ. NR 16, 17, 26, 27, 32- A.M.-8; 92/2, 93,105 – A.M.-12;
43 – A.M.-13 - obręb 0001**

INWESTOR:	GMINA ZĄBKOWICE ŚLĄSKIE ul. 1 Maja 15 57-200 Ząbkowice Śl.
BRANŻA:	Architektoniczno-budowlana, Drogowa, Instalacyjna sanitarna, Instalacyjna elektryczna
ADRES INWESTYCJI:	dz. nr 16, 17, 26, 27, 32, A.M. 8; 92/2, 93, 105, A.M.12; 43, A.M.13 – Obr. 0001, Ząbkowice Śl.
FAZA OPRACOWANIA:	Specyfikacje techniczne
DATA OPRACOWANIA:	Czerwiec 2012 r.

OPRACOWAŁ :	mgr inż. Jerzy Dec Upr.bud. Nr 1496/86;2285/91;64/DOŚ/03 DOIIB Nr DOŚ/WM/0165/01	
--------------------	--	--

SZCZEGÓŁOWE SPECYFIKACJE TECHNICZNE

SPIS TREŚCI:

- A. WYMAGANIA OGÓLNE
- B. ROBOTY PRZYGOTOWAWCZE
 - I. Odtworzenie trasy i punktów wysokościowych.
- C. ROBOTY ZIEMNE.
 - I. Wymagania ogólne.
 - II. Wykonanie wykopów w gruntach gruntach I-V kategorii .
- D. PRZYŁACZA WOD-KAN.
- E. KONSTRUKCJA ŚCIEŻEK SPACEROWYCH.
 - I. Koryto wraz z profilowaniem i zagęszczeniem podłoża.
 - II. Warstwa odcinająca.
 - III. Podbudowa z tłuczni kamiennego.
- F. KRAWĘŻNIKI I OBRZEŻA KAMIENNE.
- G. NAWIERZCHNIE Z KOSTKI KAMIENNEJ.
- H. BUDOWA OŚWIETLENIA DROGI I PARKU
- I. PLAC ZABAW
 - I. Urządzenia placu zabaw
 - II. Betonowe obrzeża chodnikowe
 - III. Nawierzchnie sztuczne placu zabaw
 - IV. Tereny zielone
 - V. Ogrodzenie placu zabaw
- J. RENOWACJA FONTANN
- K. ROBOTY BETONOWE I ŻELBETOWE

A. WYMAGANIA OGÓLNE

1. WSTĘP

1.1. Przedmiot SST.

Przedmiotem niniejszej Szczegółowej Specyfikacji Technicznej (SST) są przepisy dotyczące wykonania i odbioru robót przy rewitalizacji parku miejskiego wraz z oświetleniem – zadanie pt: „**REWITALIZACJA PARKU MIEJSKIEGO IM. SYBIRAKÓW W ZĄBKOWICACH ŚLĄSKICH**” powiat Ząbkowicki, woj. dolnośląskie.

1.2. Zakres stosowania SST.

Szczegółowa Specyfikacja Techniczna (SST) stanowi obowiązujący dokument przetargowy i kontraktowy przy zleceniu realizacji robót na drogach publicznych.

1.3 Zakres robót objętych SST.

Ustalenia zawarte w niniejszej specyfikacji obejmują wymagania ogólne dla niżej wymienionymi robót :

B. ROBOTY PRZYGOTOWAWCZE

I. Odtworzenie trasy i punktów wysokościowych.

C. ROBOTY ZIEMNE.

I. Wymagania ogólne.

II. Wykonanie wykopów w gruntach gruntach-V kategorii .

D. PRZYŁACZA WOD-KAN.

E. KONSTRUKCJA ŚCIEŻEK SPACEROWYCH.

I. Koryto wraz z profilowaniem i zagęszczeniem podłoża.

II. Warstwa odcinająca.

IV. Podbudowa z tłuczni kamienno.

F. KRAWĘŻNIKI I OBRZEŻA KAMIENNE.

G. NAWIERZCHNIE Z KOSTKI KAMIENNEJ.

H. BUDOWA OŚWIETLENIA DROGI I PARKU

I. PLAC ZABAW

I. Urządzenia placu zabaw

II. Betonowe obrzeża chodnikowe

III. Nawierzchnie sztuczne placu zabaw

IV. Tereny zielone

V. Ogrodzenie placu zabaw

J. RENOWACJA FONTANN

K. ROBOTY BETONOWE I ŻELBETOWE

Użyte w SST wymienione poniżej określenia należy rozumieć następująco:

2.1. **Dziennik Budowy** - opatrzony pieczęcią Zamawiającego zeszyt z ponumerowanymi stronami służący do notowania wydarzeń zaistniałych w czasie wykonywania zadania budowlanego, rejestrowania dokonywanych odbiorów robót, przekazywania poleceń i innej korespondencji technicznej pomiędzy Inspektorem Nadzoru Inwestorskiego, Wykonawcą i Projektantem.

2.2. **Inspektor Nadzoru Inwestorskiego** --osoba wyznaczona przez Inwestora, upoważniona do występowania w jego imieniu w sprawach realizacji kontraktu, zwany dalej Inspektorem Nadzoru,

2.3. **Kierownik budowy**-osoba wyznaczona przez Wykonawcę, upoważniona do kierowania robotami i do występowania w jego imieniu w sprawach realizacji kontraktu,

2.4. **Konstrukcja nawierzchni** - układ warstw nawierzchni wraz ze sposobem ich połączenia.

2.5. **Koryto**- element uformowany w korpusie drogowym w celu ułożenia w nim konstrukcji.

2.6. **Kosztorys ofertowy** - wyceniony kosztorys ślepy.

2.7. **Kosztorys ślepy** - wykaz robót z podaniem ich ilości (przedmiar) w kolejności technologicznej ich wykonania.

2.8. **Księga obmiarów**- akceptowany przez Inspektora Nadzoru zeszyt z ponumerowanymi stronami służący do wpisywania przez Wykonawcę obmiaru dokonywanych robót w formie wyliczeń, szkiców i ewentualnie dodatkowych załączników. Wpisy w księdze obmiarów podlegają potwierdzeniu przez Inspektora.

2.9. **Laboratorium** - drogowe lub inne laboratorium badawcze, zaakceptowane przez Zamawiającego, niezbędne do przeprowadzenia wszelkich badań i prób związanych z oceną jakości materiałów oraz robót.

2.10. **Materiały** - wszelkie tworzywa niezbędne do wykonania robót, zgodne z dokumentacją projektową i specyfikacjami technicznymi, zaakceptowane przez Inspektora Nadzoru.

2.11. **Nawierzchnia** - warstwa lub zespół warstw służących do przejmowania i rozkładania obciążeń od ruchu na podłoże gruntowe i zapewniających dogodny warunki dla ruchu.

2.12. **Objazd tymczasowy** -droga specjalnie przygotowana i odpowiednio utrzymana do przeprowadzenia ruchu publicznego na okres budowy.

2.13. **Odpowiednia (bliska) zgodność**- zgodność wykonywanych robót z dopuszczonymi tolerancjami, a jeśli przedział tolerancji nie został określony - z przeciętnymi tolerancjami, przyjmowanymi zwyczajowo dla danego rodzaju robót budowlanych.

2.14. **Podłoże** - grunt rodzimy lub nasypowy, leżący pod nawierzchnią do głębokości przemarzania.

2.24. **Projektant** - uprawniona osoba prawna lub fizyczna będąca autorem dokumentacji projektowej.

2.15. **Przedsięwzięcie budowlane** - kompleksowa realizacja nowego połączenia drogowego lub całkowita modernizacja (zmiana parametrów geometrycznych trasy w planie i przekroju podłużnym) istniejącego połączenia.

2.16. **Rysunki** - część dokumentacji projektowej, która wskazuje lokalizację, charakterystykę i wymiary obiektu będącego przedmiotem robót.

2.17. **Zadanie budowlane** - część przedsięwzięcia budowlanego, stanowiąca odrębną całość konstrukcyjną lub technologiczną, zdolna do samodzielnego spełnienia przewidywanych funkcji techniczno-użytkowych. Zadanie może polegać na wykonywaniu robót związanych z budową, modernizacją, utrzymaniem oraz ochroną budowli drogowej lub jej elementu.

3. OGÓLNE WYMAGANIA DOTYCZĄCE ROBÓT.

Wykonawca robót jest odpowiedzialny za jakość ich wykonania oraz za ich zgodność z dokumentacją projektową, SST i poleceniami Inspektora Nadzoru.

3.1. Przekazanie placu budowy

Zamawiający w terminie określonym w dokumentach przetargowych przekaże Wykonawcy plac budowy wraz ze wszystkimi wymaganymi uzgodnieniami prawnymi i administracyjnymi, lokalizację i współrzędne punktów głównych trasy oraz reperów, Dziennik Budowy i Księgę Obmiarów Robót oraz Dokumentację Projektową i SST.

Na Wykonawcy spoczywa odpowiedzialność za ochronę przekazanych punktów pomiarowych do chwili odbioru końcowego robót. Uszkodzone lub zniszczone znaki geodezyjne Wykonawca odtworzy i utrwali na własny koszt.

3.2. Dokumentacja projektowa

Dokumentacja projektowa – Projekt Budowlany

- a) Opis Techniczny,
- b) SST na wykonanie robót,

- c) ślepy kosztorys,
- d) rysunki,
- e) kosztorys inwestorski

Jeżeli w trakcie wykonywania robót okaże się koniecznym uzupełnienie Dokumentacji Projektowej przekazanej przez Zamawiającego, Wykonawca zwróci się do Projektanta za pośrednictwem Inwestora.

3.3. Zgodność robót z Dokumentacją Projektową i SST.

Dokumentacja Projektowa, SST oraz dodatkowe dokumenty przekazane przez Zamawiającego dla Wykonawcy stanowią część kontraktu, a wymagania wyszczególnione w choćby jednym z nich są obowiązujące dla Wykonawcy tak jakby zawarte były w całej dokumentacji. W przypadku rozbieżności w ustaleniach poszczególnych dokumentów obowiązuje następująca kolejność ich ważności:

- 1) Szczegółowa Specyfikacja Techniczna
- 2) Dokumentacja Projektowa.

Wykonawca nie może wykorzystywać błędów lub opuszczeń w dokumentach kontraktowych, a o ich wykryciu winien natychmiast powiadomić Inspektora Nadzoru, który dokona odpowiednich zmian i poprawek.

Wszystkie wykonane roboty i dostarczone materiały będą zgodne z Dokumentacją Projektową i SST.

Dane określone w Dokumentacji Projektowej i w SST będą uważane za wartości docelowe, od których dopuszczalne są odchylenia w ramach określonego przedziału tolerancji. Cechy materiałów i elementów budowli muszą być jednorodne i wykazywać bliską zgodność z elementami określonymi wymaganiami, a rozrzuty tych cech nie powinny przekraczać dopuszczalnego przedziału tolerancji.

Jeżeli została określona wartość minimalna lub wartość maksymalna tolerancji albo obie te wartości, to roboty powinny być prowadzone w taki sposób, aby cechy tych materiałów lub elementów budowli znajdowały się w przeważającej mierze w pobliżu tych wartości granicznych.

W przypadku, gdy materiały lub roboty nie są w pełni zgodne z Dokumentacją Projektową lub SST, ale osiągnięta zostanie możliwa do zaakceptowania jakość elementów budowli, to Inspektor Nadzoru może akceptować takie roboty i zgodzić się na ich pozostawienie, jednak zastosuje odpowiednie potrącenia od ceny kontraktowej, zgodnie z ustaleniami szczegółowymi kontraktu i/lub SST.

W przypadku, gdy materiały lub roboty nie są w pełni zgodne z Dokumentacją Projektową lub SST, i wpłynęło to na niezadowalającą jakość elementu budowlanego, to takie materiały zostaną zastąpione innymi, a roboty rozebrane i wykonane ponownie na koszt Wykonawcy.

3.4. Zabezpieczenie placu budowy.

Wykonawca jest zobowiązany do zabezpieczenia placu budowy oraz utrzymania ruchu publicznego na placu budowy w okresie trwania realizacji kontraktu aż do zakończenia i odbioru końcowego robót.

Przed przystąpieniem do robót Wykonawca przedstawi Zamawiającemu do zatwierdzenia uzgodniony z odpowiednim Zarządem drogi i organem zarządzającym ruchem projekt organizacji ruchu i zabezpieczenia robót w okresie trwania budowy. W zależności od potrzeb i postępu robót projekt organizacji ruchu powinien być aktualizowany przez Wykonawcę na bieżąco.

W czasie wykonywania robót Wykonawca dostarczy, zainstaluje i będzie obsługiwał wszystkie tymczasowe urządzenia zabezpieczające takie jak: ogrodzenia, oświetlenie, sygnały i znaki ostrzegawcze, zapory itp., zatrudni dozorców i podejmie wszelkie inne środki niezbędne dla ochrony robót, bezpieczeństwa pojazdów i pieszych.

Wykonawca zapewni stałe warunki widoczności w dzień i w nocy tych zapór i znaków, dla których jest to nieodzowne ze względów bezpieczeństwa.

Wszystkie znaki, zapory i inne urządzenia zabezpieczające powinny być zaakceptowane przez Inspektora Nadzoru.

Fakt przystąpienia do robót Wykonawca powinien obwieścić publicznie przed ich rozpoczęciem w sposób uzgodniony z Zamawiającym przez umieszczenie w miejscach i ilościach określonych przez Inwestora tablic informacyjnych.

Tablice informacyjne będą utrzymywane przez Wykonawcę w dobrym stanie przez cały okres realizacji robót.

Koszt zabezpieczenia placu budowy nie podlega odrębnej zapłacie i przyjmuje się, że jest włączony w cenę kontraktową.

3.5. Ochrona środowiska w czasie wykonywania robót.

Wykonawca ma obowiązek znać i stosować w czasie prowadzenia robót wszelkie przepisy dotyczące ochrony środowiska naturalnego. W okresie trwania realizacji kontraktu, aż do zakończenia i odbioru końcowego robót, Wykonawca będzie podejmować wszelkie uzasadnione kroki mające na celu stosowanie się do przepisów i norm dotyczących ochrony środowiska na placu i wokół placu budowy oraz będzie unikać uszkodzeń i uciążliwości dla osób lub własności społecznej i innych, a wynikających ze

skażenia, hałasu lub innych przyczyn powstałych w następstwie jego sposobu działania. Stosując się do tych wymagań Wykonawca zapewni spełnienie następujących warunków:

- a) Miejsca na bazy, magazyny, składowiska i wewnętrzne drogi transportowe zostaną tak wybrane, aby nie powodować zniszczeń w środowisku naturalnym
- b) Zostaną podjęte odpowiednie środki zabezpieczające przed:
- zanieczyszczeniem zbiorników i cieków wodnych pyłami, paliwami, olejami, materiałami bitumicznymi, chemikaliami oraz innymi szkodliwymi substancjami,
 - zanieczyszczeniem powietrza pyłami i gazami,
 - przekroczeniem dopuszczalnych norm hałasu,
 - możliwością powstania pożaru.

Opłaty i kary za przekroczenie w trakcie realizacji robót norm, określonych w odpowiednich przepisach dotyczących ochrony środowiska, obciążają Wykonawcę.

3.6. Ochrona przeciwpożarowa.

Wykonawca będzie przestrzegać przepisów ochrony przeciwpożarowej.

Wykonawca będzie utrzymywać sprawny sprzęt przeciwpożarowy, wymagany przez odpowiednie przepisy, na terenie baz produkcyjnych, w pomieszczeniach biurowych, mieszkalnych i magazynach oraz w maszynach i pojazdach.

Materiały łatwopalne będą składowane w sposób zgodny z odpowiednimi przepisami i zabezpieczone przed dostępem osób trzecich,

Wykonawca będzie odpowiedzialny za wszelkie straty spowodowane pożarem wywołanym jako rezultat realizacji robót albo przez personel Wykonawcy.

3.7. Materiały szkodliwe dla otoczenia.

Materiały, które w sposób trwały są szkodliwe dla otoczenia, nie zostaną dopuszczone do użycia.

Nie dopuszcza się do użycia materiałów wywołujących szkodliwe promieniowanie o stężeniu większym od dopuszczalnego.

Wszelkie materiały odpadowe użyte do robót powinny mieć świadectwa dopuszczenia, wydane przez uprawniającą jednostkę, jednoznacznie określające brak szkodliwego oddziaływania tych materiałów na środowisko.

Materiały, które są szkodliwe dla otoczenia tylko w czasie robót, a po zakończeniu robót ich szkodliwość zanika (np. materiały pyłaste) mogą być użyte pod warunkiem przestrzegania wymagań technologicznych w budowaniu.

Jeżeli wymagają tego odpowiednie przepisy Zamawiający powinien otrzymać zgodę na użycie tych materiałów od właściwych organów administracji państwowej.

Jeżeli Wykonawca użył materiałów szkodliwych dla otoczenia zgodnie ze specyfikacjami, a ich użycie spowodowało jakiegokolwiek zagrożenie środowiska, to konsekwencje tego poniesie Zamawiający.

3.8. Ochrona własności publicznej i prywatnej.

Wykonawca jest zobowiązany do ochrony przed uszkodzeniem lub zniszczeniem własności publicznej lub prywatnej.

Jeżeli w związku z zaniedbaniem, niewłaściwym prowadzeniem robót lub brakiem koniecznych działań ze strony Wykonawcy nastąpi uszkodzenie lub zniszczenie własności publicznej lub prywatnej, to Wykonawca na swój koszt naprawi lub odtworzy uszkodzoną własność.

Stan naprawionej własności powinien być nie gorszy niż przed powstaniem uszkodzenia.

Wykonawca jest w pełni odpowiedzialny za ochronę urządzeń uzbrojenia terenu takich jak: przewody, rurociągi, kable teletechniczne itp, oraz uzyska u odpowiednich władz będących właścicielami tych urządzeń potwierdzenie informacji dostarczonych przez Zamawiającego odnośnie dokładnego położenia tych urządzeń w obrębie placu budowy.

O zamiarze przystąpienia do robót w pobliżu tych urządzeń, bądź ich przełożenia, Wykonawca powinien zawiadomić właścicieli tych urządzeń i Inspektora Nadzoru.

O fakcie przypadkowego uszkodzenia instalacji i urządzeń podziemnych Wykonawca bezzwłocznie powiadomi Inspektora Nadzoru i zainteresowane władze oraz będzie z nimi współpracował dostarczając wszelkiej pomocy potrzebnej przy dokonywaniu napraw.

Wykonawca będzie odpowiadać za wszelkie uszkodzenia spowodowane przez jego działania, uszkodzeń uzbrojenia terenu wskazanych w dokumentach dostarczonych mu przez Zamawiającego.

3.9. Ograniczenie obciążeń osi pojazdów.

Wykonawca będzie stosować się do obowiązujących ograniczeń obciążeń osi pojazdów podczas transportu materiałów i sprzętu na drogach publicznych poza granicami placu budowy.

Uzyska on wszelkie niezbędne zezwolenia od odpowiednich władz na użycie pojazdów obciążeniach ponadnormatywnych obciążeniach osi i w sposób ciągły będzie powiadamiał Inspektora Nadzoru o fakcie użycia takich pojazdów. Uzyskanie zezwolenia nie zwalnia Wykonawcy od odpowiedzialności za uszkodzenia dróg, które mogą być spowodowane ruchem tych pojazdów.

Wykonawca nie może używać pojazdów o ponadnormatywnych obciążeniach osi na istniejących ani wykonywanych konstrukcjach nawierzchni w obrębie granic placu budowy. Wykonawca będzie odpowiedzialny za jakiegokolwiek uszkodzenia spowodowane

ruchem budowlanym i będzie zobowiązany do naprawy uszkodzonych elementów na własny koszt, w sposób zaakceptowany przez Inspektora Nadzoru.

3.10. Bezpieczeństwo i higiena pracy.

Podczas realizacji robót Wykonawca powinien przestrzegać przepisów dotyczących bezpieczeństwa i higieny pracy, W szczególności Wykonawca ma obowiązek zadbać, aby personel nie wykonywał pracy w warunkach niebezpiecznych, szkodliwych dla zdrowia oraz nie spełniających odpowiednich wymagań sanitarnych, Wykonawca zapewni i będzie utrzymywał wszelkie urządzenia zabezpieczające, socjalne oraz sprzęt i odpowiednią odzież dla ochrony życia i zdrowia osób zatrudnionych na budowie oraz dla zapewnienia bezpieczeństwa publicznego.

Uznaje się, że wszelkie koszty związane z wypełnieniem wymagań określonych powyżej nie podlegają odrębnej zapłacie i są uwzględnione w cenie kontraktowej.

3.11. Ochrona i utrzymanie robót.

Wykonawca będzie odpowiedzialny za ochronę robót i za wszelkie materiały i urządzenia używane do robót od daty zakończenia odbioru końcowego robót.

Wykonawca będzie utrzymywać roboty do czasu końcowego odbioru. Utrzymanie powinno być prowadzone w taki sposób, aby budowla drogowa lub jej elementy były w zadawalającym stanie przez cały czas, do momentu odbioru końcowego.

Jeśli Wykonawca w jakimkolwiek czasie zaniedba utrzymanie, to na polecenie Inspektora Nadzoru powinien rozpocząć roboty utrzymaniowe nie później niż w 24 godziny po otrzymaniu tego polecenia.

4. MATERIAŁY

4.1. Źródła uzyskiwania materiałów.

Źródła uzyskania wszystkich materiałów powinny być wybrane przez Wykonawcę z wyprzedzeniem, przed rozpoczęciem robót. Nie później niż 2 tygodnie przed zaplanowanym użyciem materiałów Wykonawca dostarczy Inspektorowi Nadzoru szczegółowe informacje dotyczące proponowanego źródła wytwarzania lub wydobywania, wymagane świadectwa badań laboratoryjnych i reprezentatywne próbki materiałów. W przypadku nie zaakceptowania przez Inspektora Nadzoru materiału ze wskazanego źródła. Wykonawca zobowiązany jest prowadzić na bieżąco badania w celu udokumentowania, że materiały uzyskane z dopuszczonego źródła w sposób ciągły będą spełniały wymagania SST.

4.2. Pozyskiwanie materiałów miejscowych.

Wykonawca odpowiada za uzyskanie pozwoleń od właścicieli i odnośnych władz na pozyskanie materiałów z jakichkolwiek źródeł miejscowych włączając w to źródła wskazane przez Zamawiającego i jest zobowiązany dostarczyć Inspektorowi Nadzoru wymagane dokumenty przed rozpoczęciem eksploatacji źródła.

Wykonawca przedstawi dokumentację zawierającą raporty z badań terenowych i laboratoryjnych oraz proponowaną przez siebie metodę wydobycia do zatwierdzenia Inspektorowi Nadzoru.

Wykonawca ponosi odpowiedzialność za spełnienie wymagań ilościowych i jakościowych materiałów z jakiegokolwiek źródła.

Wykonawca poniesie wszystkie koszty związane z pozyskaniem materiałów i dostarczeniem ich do robót,

Wszystkie materiały odpowiadające wymaganiom pozyskane z wykopów na placu budowy lub z innych miejsc wskazanych w dokumentach kontraktowych będą wykorzystane do robót lub odwiezione na odkład odpowiednio do wymagań kontraktu lub wskazań Zamawiającego.

Humus i nakład czasowo zdjęte z terenu wykopów, ukopów i miejsc pozyskania kruszyw powinny być składowane w hałdach i wykorzystywane przy zasypce lub do rekultywacji.

Eksploatacja źródeł materiałów będzie zgodna ze wszelkimi regulacjami prawnymi obowiązującymi na danym obszarze.

4.3. Inspekcja wytwórni materiałów.

Wytwórnie materiałów mogą być okresowo kontrolowane przez Inspektora Nadzoru w celu sprawdzenia zgodności stosowanych metod produkcyjnych z wymaganiami. Próbkę materiałów mogą być pobierane w celu sprawdzenia ich własności. Wynik tych kontroli będzie podstawą akceptacji określonej partii materiałów pod względem jakości.

4.4. Materiały nie odpowiadające wymaganiom.

Materiały nie odpowiadające wymaganiom zostaną przez Wykonawcę wywiezione z placu budowy. Jeśli Inspektor Nadzoru zezwoli Wykonawcy na użycie tych materiałów do innych robót niż te, dla których zostały zakupione, to koszt tych materiałów zostanie przewartościowany.

Każdy rodzaj robót, w którym znajdują się nie zbadane i nie zaakceptowane materiały, Wykonawca wykonuje na własne ryzyko, licząc się z jego nie przyjęciem i niezapłaceniem.

4.5. Przechowywanie i składowanie materiałów.

Wykonawca zapewni aby tymczasowo składowane materiały zachowały swoją jakość przydatność przydatność do robót oraz zgodność z wymaganiami SST i były dostępne do kontroli przez Inspektora Nadzoru.

Miejsca czasowego składowania materiałów powinny być po zakończeniu robót doprowadzone przez Wykonawcę do ich pierwotnego stanu.

5. SPRZĘT

Wykonawca jest zobowiązany do używania jedynie takiego sprzętu, który nie spowoduje niekorzystnego wpływu na właściwości wykonywanych robót. Sprzęt używany do robót powinien być zgodny z ofertą Wykonawcy i powinien odpowiadać pod względem typów i ilości wskazaniom zawartym w SST lub projekcie organizacji robót, zaakceptowanym przez Inspektora Nadzoru.

Liczba i wydajność sprzętu powinna gwarantować przeprowadzenie robót zgodnie z zasadami określonymi w dokumentacji projektowej, SST i wskazaniach Inspektora Nadzoru w terminie przewidzianym kontraktem.

Sprzęt powinien być stale utrzymywany w dobrym stanie technicznym. Wykonawca powinien również dysponować sprawnym sprzętem rezerwowym umożliwiającym prowadzenie robót w przypadku awarii sprzętu podstawowego.

Jeżeli dokumentacja projektowa lub SST przewidują możliwość wariantowego użycia sprzętu przy wykonywanych robotach, Wykonawca powiadomi Inspektora Nadzoru o swoim wyborze .

Jakikolwiek sprzęt, maszyny, urządzenia i narzędzia nie gwarantujące zachowania warunków kontraktu zostaną przez Inspektora zdyskwalifikowane i nie będą dopuszczone do robót.

6. TRANSPORT

Wykonawca jest zobowiązany do stosowania jedynie takich środków transportu, które nie wpłyną niekorzystnie na właściwości wykonywanych robót i przewożonych materiałów. Liczba środków transportu powinna zapewnić prowadzenie robot zgodnie z zasadami określonymi w dokumentacji projektowej, SST i wskazaniach Inspektora Nadzoru, w terminie przewidzianym kontraktem.

Wykonawca powinien dysponować sprawnymi rezerwowymi środkami transportu umożliwiającymi prowadzenie robót w przypadku awarii podstawowych środków transportu.

Przy ruchu na drogach publicznych pojazdy powinny spełniać wymagania dotyczące przepisów ruchu drogowego w odniesieniu do dopuszczalnych obciążeń na osie i innych parametrów technicznych. Środki transportu nie odpowiadające warunkom kontraktu, na polecenie Inspektora Nadzoru powinny być usunięte z placu budowy.

7. WYKONANIE ROBÓT

7.1. Ogólne zasady wykonywania robót.

Wykonawca jest odpowiedzialny za prowadzenie robót zgodnie z warunkami kontraktu oraz za jakość zastosowanych materiałów i wykonywanych robót, za ich zgodność z dokumentacją projektową, wymaganiami SST, projektu organizacji robót oraz poleceniami Inspektora Nadzoru.

7.2. Współpraca Inspektora Nadzoru i Wykonawcy.

Inspektor Nadzoru będzie podejmował decyzje w sposób sprawiedliwy i bezstronny.

Decyzje Inspektora Nadzoru dotyczące akceptacji lub odrzucenia materiałów i elementów robót będą oparte na wymaganiach sformułowanych w kontrakcie, Dokumentacji Projektowej i w SST, wymaganiach także w normach i wytycznych.

Przy podejmowaniu decyzji Inspektor Nadzoru uwzględni wyniki badań materiałów i robót, rozrzuty normalnie występujące przy produkcji i przy badaniach materiałów, doświadczenia z przeszłości, wyniki badań naukowych oraz inne czynniki wpływające na rozważaną kwestię.

Inspektor Nadzoru jest upoważniony do kontroli wszystkich robót i kontroli wszystkich materiałów dostarczonych na budowę lub na niej produkowanych, włączając przygotowanie i produkcję materiałów.

Inspektor Nadzoru powiadomi Wykonawcę o wykrytych wadach i odrzuci wszystkie te materiały i roboty, które nie spełniają wymagań jakościowych określonych w dokumentacji projektowej i w SST. Z odrzuconymi materiałami należy postępować jak w pkt. 2.5.

Polecenia Inspektora Nadzoru powinny być wykonywane po ich otrzymaniu przez Wykonawcę, pod groźbą zatrzymania robót.

Skutki finansowe z tego tytułu ponosi Wykonawca.

7.3. Wady robót spowodowane przez poprzednich wykonawców.

Jeśli Wykonawca wykonał roboty zgodnie z wymaganiami dokumentacji projektowej i SST, a zaistniała wadliwość tych robót spowodowana została robotami wykonanymi poprzednio przez innych wykonawców, to Zamawiający w porozumieniu z Inspektorem Nadzoru zleci taki sposób postępowania z poprzednio wykonanymi robotami, aby

wyeliminować ich wady, a Wykonawca wykona dodatkowe roboty na koszt Zamawiającego.

8. KONTROLA JAKOŚCI ROBÓT

8.1. Program zapewnienie jakości (PZJ).

Do obowiązków Wykonawcy należy opracowanie i przedstawienie do aprobaty Zamawiającego Programu Zapewnienia Jakości, w którym przedstawi on zamierzony sposób wykonywania robót, możliwości techniczne, kadrowe i organizacyjne gwarantujące wykonanie robót zgodnie z dokumentacją projektową i SST.

Program zapewnienia jakości powinien zawierać:

a) część ogólną opisującą:

- organizację wykonania robót, w tym terminy i sposób prowadzenia robót,
- organizację ruchu na budowie wraz z oznakowaniem robót,
- bhp,
- wykaz zespołów roboczych, ich kwalifikacje i przygotowanie praktyczne,
- wykaz osób odpowiedzialnych za jakość i terminowość wykonania poszczególnych elementów robót,
- system (sposób i procedurę) proponowanej kontroli i sterowania jakością wykonywanych robót,
- wyposażenie w sprzęt i urządzenia do pomiarów i kontroli (opis laboratorium własnego lub laboratorium, któremu Wykonawca zamierza zlecić prowadzenie badań),
- sposób oraz formę gromadzenia wyników badań laboratoryjnych, zapis pomiarów, nastaw mechanizmów sterujących, a także wyciąganych wniosków i zastosowań korekt w procesie technologicznym, proponowany sposób i formę przekazywania tych informacji Inspektorowi Nadzoru;

b) część szczegółową opisującą dla każdego asortymentu robót:

- wykaz maszyn i urządzeń stosowanych na budowie z ich parametrami technicznymi oraz wyposażeniem w mechanizmy do sterowania i urządzenia pomiarowo-kontrolne
- rodzaje i ilość środków transportu oraz urządzeń do magazynowania i załadunku materiałów, spoiw lepiszczy, kruszyw itp.
- sposób zabezpieczenia i ochrony ładunków przed utratą ich własności w czasie transportu,
- sposób i procedurę pomiarów i badań (rodzaj i częstotliwość, pobieranie próbek, legalizacja

i sprawdzanie urządzeń, itp.) prowadzonych podczas dostaw materiałów, wytwarzanych mieszanek i wykonywania poszczególnych elementów robót,

- sposób postępowania z materiałami i robotami nie odpowiadającymi wymaganiom.

8.2. Zasady kontroli jakości robót.

Celem kontroli jakości robót powinno być takie sterowanie ich przygotowaniem i wykonaniem aby osiągnąć założoną jakość robót.

Wykonawca jest odpowiedzialny za pełną kontrolę robót i jakości materiałów. Wykonawca powinien zapewnić odpowiedni system kontroli, włączając personel, laboratorium, sprzęt, zaopatrzenie i wszystkie urządzenia niezbędne do pobierania próbek i badań materiałów oraz robót.

Przed zatwierdzeniem systemu kontroli Inspektor Nadzoru może zażądać od Wykonawcy przeprowadzenia badań w celu zademonstrowania, że poziom ich wykonywania jest zadowalający.

Wykonawca powinien przeprowadzić pomiary i badania materiałów oraz robót powinien częstotliwością zapewniającą stwierdzenie, że roboty wykonano zgodnie z wymaganiami zawartymi w dokumentacji projektowej i SST.

Minimalne wymagania co do zakresu badań i ich częstotliwość powinny być określone w SST lub w innych dokumentach kontraktowych. Jeżeli nie zostały one tam określone, to Wykonawca powinien ustalić jaki zakres kontroli jest konieczny, aby zapewnić wykonanie robót zgodnie z kontraktem. Ustalenia takie powinny być zatwierdzone przez Zamawiającego.

Wykonawca powinien dostarczyć Zamawiającemu zaświadczenie, że wszystkie stosowane urządzenia i sprzęt badawczy posiadają ważną legalizację, zostały prawidłowo wykalibrowane i odpowiadają wymaganiom norm określających procedury badań.

Wszystkie koszty związane z organizowaniem i prowadzeniem badań materiałów ponosi Wykonawca.

8.3. Pobieranie próbek.

Próbki powinny być pobierane losowo. Zaleca się stosowanie statycznych metod pobierania próbek, opartych na zasadzie, że wszystkie jednostkowe elementy produkcji mogą być z jednakowym prawdopodobieństwem wytypowane do badań.

Na zlecenie Inspektora Nadzoru Wykonawca powinien przeprowadzić dodatkowe badania tych materiałów, które budzą wątpliwości co do jakości, o ile kwestionowane materiały nie zostaną przez Wykonawcę usunięte lub ulepszone z własnej woli. Koszty tych dodatkowych badań pokrywa Wykonawca tylko w przypadku stwierdzenia usterek, w przeciwnym przypadku koszty te pokrywa Zamawiający.

Pojemniki do pobierania próbek powinny być dostarczone przez Wykonawcę i zatwierdzone

przez Inspektora nadzoru. Próbkę dostarczone przez Wykonawcę do badań powinny być odpowiednio opisane i oznakowane.

8.4. Badania i pomiary.

Wszystkie badania i pomiary powinny być przeprowadzone zgodnie z wymaganiami norm. W przypadku, gdy normy nie obejmują jakiegokolwiek badania wymaganego w SST, stosować można wytyczne krajowe, albo inne procedury zaakceptowane przez Inspektora Nadzoru.

Przed przystąpieniem do pomiarów lub badań Wykonawca powinien zawiadomić Inspektora Nadzoru o rodzaju, miejscu i terminie pomiaru lub badania. Po wykonaniu pomiaru lub badania

Wykonawca przedstawi na piśmie ich wyniki do akceptacji Inspektora Nadzoru.

8.5. Raporty z badań.

Wykonawca powinien przekazywać Inspektorowi Nadzoru kopie raportów z wynikami badań jak najszybciej, nie później jednak niż w terminie określonym w Programie Zapewnienia Jakości.

Wykonawca powinien przechowywać kompletne raporty ze wszystkich badań i inspekcji i udostępniać je na życzenie Inspektorowi Nadzoru.

8.6. Badania prowadzone przez Zamawiającego

Zamawiający, po uprzedniej weryfikacji systemu kontroli robót prowadzonego przez Wykonawcę, może oceniać zgodność materiałów i robót z wymaganiami SST na podstawie wyników badań dostarczonych przez Wykonawcę.

Zamawiający może pobierać próbki materiałów i prowadzić badania niezależnie od Wykonawcy na swój koszt. Jeżeli wyniki tych badań wykażą, że raporty Wykonawcy są niewiarygodne, to Zamawiający może polecić Wykonawcy lub zlecić niezależnemu laboratorium przeprowadzenie powtórnych lub dodatkowych badań, albo może opierać się wyłącznie na własnych badaniach przy ocenie zgodności materiałów i robót z dokumentacją techniczną i SST. W takim przypadku całkowite koszty powtórnych lub dodatkowych badań i pobierania próbek poniesione zostaną przez Wykonawcę.

8.7. Atesty jakości materiałów i urządzeń.

Przed wykonaniem badań jakości materiałów przez Wykonawcę Inspektor Nadzoru może dopuścić do użycia materiały posiadające atest producenta stwierdzający ich pełną zgodność z warunkami podanymi w SST.

W przypadku materiałów, dla których atesty są wymagane przez SST, każda partia dostarczona do robót powinna posiadać atest określający w sposób jednoznaczny jej cechy. Produkty przemysłowe powinny posiadać atesty wydane przez producenta poparte, w razie potrzeby, wynikami wykonanych przez niego badań. Kopie wyników tych badań powinny być dostarczone przez Wykonawcę Inspektorowi Nadzoru na jego życzenie.

Urządzenia laboratoryjne i sprzęt kontrolno-pomiarowy zainstalowany w wytwórniach lub maszynach powinny posiadać ważną legalizację wydaną przez upoważnione instytucje.

8.8. Dokumenty Budowy.

Dziennik budowy jest dokumentem prawnym obowiązującym Zamawiającego i Wykonawcę w okresie od przekazania Wykonawcy placu budowy do końca okresu gwarancyjnego. Odpowiedzialność za prowadzenie dziennika budowy zgodnie z obowiązującymi przepisami spoczywa na kierowniku budowy.

Zapisy w dzienniku budowy powinny być dokonywane na bieżąco i powinny dotyczyć przebiegu robót, stanu bezpieczeństwa ludzi i mienia oraz technicznej i gospodarczej strony budowy. Każdy zapis w dzienniku budowy powinien być opatrzony datą jego dokonania, podpisem osoby, która dokonała zapisu z podaniem jej imienia i nazwiska oraz stanowiska służbowego. Zapisy powinny być czytelne, dokonane trwałą techniką, w porządku chronologicznym, bezpośrednio jeden pod drugim, bez przerw. Załączone do dziennika budowy protokoły i inne dokumenty powinny być oznaczone kolejnym numerem załącznika, opatrzone datą i podpisem kierownika budowy i Inspektora Nadzoru.

Do dziennika budowy należy wpisywać w szczególności:

- datę przekazania Wykonawcy placu budowy,
- datę przekazania przez Zamawiającego dokumentacji projektowej,
- uzgodnienie programu zapewnienia jakości i harmonogramu robót,
- terminy rozpoczęcia i zakończenia poszczególnych elementów robót,
- przebieg robót, trudności i przeszkody w ich prowadzeniu, okresy i przyczyny przerw w robotach,
- uwagi i polecenia Inspektora Nadzoru,
- zgłoszenia i daty odbioru robót zanikających, ulegających zakryciu, częściowych i końcowych odbiorów robót,
- wyjaśnienia, uwagi i propozycje Wykonawcy,
- stan pogody i temperaturę powietrza w okresie wykonywania robót podlegających ograniczeniom lub wymaganiom szczególnym w związku z warunkami klimatycznymi,

- zgodność rzeczywistych warunków geotechnicznych z ich opisem w dokumentacji projektowej,
- dane dotyczące czynności geodezyjnych (pomiarowych) dokonywanych przed i w trakcie realizacji robót,
- dane dotyczące sposobu wykonywania zabezpieczenia robót,
- dane dotyczące jakości materiałów, pobierania próbek oraz wyniki badań z podaniem, kto je przeprowadzał,
- wyniki prób poszczególnych elementów budowli z podaniem, kto je przeprowadzał,
- inne istotne informacje o przebiegu robót.

Propozycje, uwagi i wyjaśnienia Wykonawcy, wpisane do dziennika budowy powinny być przedłożone Inspektorowi Nadzoru do ustosunkowania się.

Wpis Projektanta do dziennika budowy obliuguje Inspektora Nadzoru, Zamawiającego lub Wykonawcę do ustosunkowania się.

Projektant nie jest jednak stroną kontraktu i nie ma uprawnień do wydawania poleceń Wykonawcy robót.

8.9. Księga Obmiaru.

Księga obmiaru stanowi dokument pozwalający na rozliczenie faktycznego postępu każdego z elementów robót. Obmiary wykonanych robót przeprowadza się w jednostkach przyjętych kosztorysie ofertowym i wpisuje do księgi obmiarów.

8.10. Dokumenty laboratoryjne.

Dzienniki laboratoryjne, atesty materiałów, orzeczenia o jakości materiałów, receptury robocze i kontrolne wyniki badań Wykonawcy i Zamawiającego powinny być gromadzone w formie uzgodnionej w programie zapewnienia jakości. Dokumenty te stanowią załączniki do odbioru robót. Winny być udostępniane na każde życzenie Zamawiającego.

8.11. Pozostałe dokumenty budowy.

Do dokumentów budowy zalicza się, oprócz wymienionych wyżej następujące dokumenty:

- a) pozwolenie na realizację zadania budowlanego,
- b) protokoły przekazania placu budowy,
- c) umowy cywilno-prawne z osobami trzecimi i inne umowy cywilno- prawne,
- d) protokoły odbioru robót,
- e) protokoły z narad i ustaleń.

8.12. Przechowywanie dokumentów budowy.

Dokumenty budowy powinny być przechowywane na placu budowy w miejscu odpowiednio zabezpieczonym.

Zaginięcie któregokolwiek z dokumentów budowy powinno spowodować jego natychmiastowe odtworzenie w formie przewidzianej prawem.

Wszelkie dokumenty budowy powinny być zawsze dostępne i przedstawiane do wglądu na życzenie Zamawiającego.

9. OBMIAR ROBÓT

9.1. Ogólne zasady obmiaru robót.

Obmiar robót powinien określić faktyczny zakres wykonywanych robót w jednostkach ustalonych w kosztorysie ofertowym i SST.

Obmiaru robót dokonuje Wykonawca w obecności Inspektora Nadzoru i wymaga jego akceptacji. Wyniki obmiaru powinny być wpisane do księgi obmiarów.

9.2. Zasady określania ilości robót i materiałów.

O ile dla pojedynczych elementów zadania budowlanego nie określano inaczej, wszystkie pomiary długości służące do obliczeń pola powierzchni robót będą wykonywane w poziomie. Wszystkie elementy robót określone w metrach, takie jak drenaże, przepusty rurowe, ogrodzenia, będą mierzone równoległe do podstawy fundamentu.

Do obliczenia objętości robót ziemnych należy stosować metodę przekrojów poprzecznych lub inną, zaakceptowaną przez Inspektora Nadzoru.

Pojazdy używane do przewożenia materiałów, których obmiar następuje na podstawie masy na pojeździe, powinny być ważone co najmniej raz dziennie w czasie wskazanym przez Inspektora Nadzoru. Każdy pojazd powinien być oznakowany w sposób czytelny, umożliwiając jego identyfikację.

Materiały, których obmiar następuje na podstawie objętości na pojeździe, powinny być przewożone pojazdami zaakceptowanymi przez Inspektora Nadzoru. Pojazdy przeznaczone do tego celu mogą być dowolnego typu i wielkości pod warunkiem, że skrzynia pojazdu ma taki kształt, iż jej pojemność można łatwo i dokładnie określić. Każdy pojazd powinien być oznakowany w sposób czytelny, umożliwiając jego identyfikację. Objętość materiału przewożonego jednym pojazdem powinna być przed rozpoczęciem robót uzgodniona przez Wykonawcę i Inspektora Nadzoru na piśmie, dla każdego typu używanych pojazdów.

Obmiar objętości nastąpi w punkcie dostawy. Pojazdy przewożące mniejszą objętość od uzgodnionej mogą być odrzucone przez Inspektora Nadzoru albo zaakceptowane przy zmniejszonej objętości.

Inspektor Nadzoru ma prawo sprawdzać losowo stopień załadunku pojazdów. Jeżeli przy losowej kontroli stwierdzi on, że objętość materiału przewożona danym pojazdem

jest mniejsza od uzgodnionej, to całość materiałów przewiezionych przez ten pojazd od czasu poprzedniej kontroli zostanie zredukowana w stopniu określonym przez stosunek objętości obmierzonej do uzgodnionej.

Jeżeli zostało to uzgodnione na piśmie przez Wykonawcę i Inspektora Nadzoru, materiał rozliczany na podstawie objętości może być ważony i przeliczany na odpowiednią liczbę jednostek objętości z zastosowaniem gęstości objętościowej materiału. Ustalenia, o takiej metodzie obmiaru oraz wartości gęstości objętościowej materiału stosowana w przeliczeniach, powinny być uzgodnione przed rozpoczęciem robót. Wykonawcy nie przysługuje prawo do korekt objętości lub gęstości objętościowej materiału, jeżeli rzeczywista gęstość objętościowa dostarczonego materiału wykazywała wahania i była mniejsza w stosunku do wartości uzgodnionej na piśmie przed rozpoczęciem robót.

Ilość lepiszczy bitumicznych może być określona w Mg. Objętość lepiszczy będzie mierzona w temperaturze 25°C, stosując współczynniki przeliczeniowe zaakceptowane przez Inspektora nadzoru.

W przypadku elementów standaryzowanych, takich jak profile walcowane, drut, rury, elementy w rolkach i belach, siatka ogrodzeniowa, dla których w atescie producenta podano ich wymiary lub masę, dane te mogą stanowić podstawę obmiaru. Wymiary lub masa tych elementów mogą być sprawdzone na budowie, a ich akceptacja nastąpi na podstawie tolerancji określonych przez producenta, o ile takich tolerancji nie określono w SST.

Cement i wapno będą mierzone w Mg.

Drewno będzie mierzone w metrach sześciennych, przy uwzględnieniu ilości wbudowanej w konstrukcję.

Woda będzie mierzona w metrach sześciennych.

Wszelkie inne materiały będą mierzone w jednostkach określonych w dokumentacji projektowej i/lub SST.

9.3. Urządzenia i sprzęt pomiarowy.

Wszystkie urządzenia i sprzęt pomiarowy stosowany w czasie obmiaru robót powinny być zaakceptowane przez Inspektora Nadzoru.

Urządzenia i sprzęt pomiarowy zostaną dostarczone przez Wykonawcę. Jeżeli urządzenia te lub sprzęt wymagają badań atestujących to Wykonawca powinien posiadać ważne świadectwa legalizacji.

Wszystkie urządzenia pomiarowe powinny być przez Wykonawcę utrzymywane w dobrym stanie w całym okresie trwania robót.

9.4. Wagi i zasady ważenia.

Jeżeli stosowana metoda obmiaru wymaga ważenia, to Wykonawca zainstaluje odpowiednie wagi w ilości i w miejscach zaakceptowanych przez Inspektora Nadzoru. Wagi powinny posiadać ważne świadectwa legalizacji. Wykonawca może używać publicznych urządzeń wagowych pod warunkiem, że były one atestowane i posiadają ważne świadectwa legalizacji.

Dokładność stosowanych wag powinna wynosić 0,5% używanego zakresu. Jeżeli kontrola wykáže, że stosowana waga wskazuje zawyżoną masę, to zostanie ona uregulowana i powtórnie zalegalizowana, a masa wszystkich materiałów ważonych z zastosowaniem takiej wagi, od czasu ostatniej zaakceptowanej kontroli, zostanie zredukowana o stwierdzony błąd, pomniejszony o dopuszczalną tolerancję równą 0,5%.

9.5. Czas przeprowadzenia obmiaru .

Obmiary powinny być przeprowadzone przed częściowym lub końcowym odbiorem robót, a także w przypadku występowania dłuższej przerwy w robotach i zmiany Wykonawcy robót. Obmiar robót zanikających przeprowadza się w czasie ich wykonywania. Obmiar robót podlegających zakryciu przeprowadza się przed ich zakryciem. Wymiary skomplikowanych powierzchni lub objętości powinny być uzupełnione odpowiednimi szkicami umieszczonymi na karcie księgi obmiaru. W razie braku miejsca szkice mogą być dołączone w formie oddzielnego załącznika do księgi obmiaru, którego wzór zostanie uzgodniony z Inspektorem Nadzoru.

10. ODBIÓR ROBÓT

10.1. Rodzaje odbiorów robót.

W zależności od ustaleń odpowiednich SST, roboty podlegają następującym etapom odbioru, dokonywanym przez Inspektora Nadzoru przy udziale Wykonawcy:

- f) odbiorowi robót zanikających i ulegających zakryciu,
- g) odbiorowi częściowemu,
- h) odbiorowi końcowemu,
- i) odbiorowi ostatecznemu.

10.2. Odbiór robót zanikających i ulegających zakryciu.

Odbiór zanikających i ulegających zakryciu polega na finalnej ocenie ilości i jakości wykonywanych robót, które w dalszym procesie realizacji ulegną zakryciu. Odbiór robot zanikających i ulegających zakryciu powinien być dokonany w czasie umożliwiającym wykonanie ewentualnych korekt i poprawek bez hamowania ogólnego postępu robót.

Odbioru dokonuje Inspektor Nadzoru.

Gotowość danej części robót do odbioru zgłasza Wykonawca wpisem do dziennika budowy i jednoczesnym powiadomieniem Inspektora Nadzoru. Odbiór powinien być przeprowadzony niezwłocznie, nie później jednak niż w ciągu 3 dni od daty zgłoszenia wpisem do dziennika budowy i powiadomienia o tym fakcie Inspektora Nadzoru.

Jakość i ilość robót ulegających zakryciu ocenia Inspektor Nadzoru na podstawie dokumentów zawierających komplet wyników badań laboratoryjnych i w oparciu o przeprowadzone pomiary, w konfrontacji z dokumentacją projektową, SST i uprzednimi ustaleniami. W przypadku stwierdzenia odchyleń od przyjętych wymagań i innych wcześniejszych ustaleń, Inspektor Nadzoru ustala zakres robót poprawkowych lub podejmuje decyzje dotyczące zmian i korekt. W wyjątkowych przypadkach podejmuje decyzję dokonania potrąceń. Przy ocenie odchyleń i podejmowaniu decyzji o robotach poprawkowych lub robotach dodatkowych Inspektor Nadzoru uwzględnia tolerancje i zasady odbioru podane w SST dotyczące danej części robót.

10.3. Odbiór częściowy.

Odbiór częściowy polega na ocenie ilości i jakości wykonanych części robót wraz z ustaleniem należnego wynagrodzenia. Odbioru częściowego robót dokonuje się wg zasad jak przy odbiorze końcowym robót.

10.4. Odbiór końcowy robót.

Odbiór końcowy polega na finalnej ocenie rzeczywistego wykonania robót w odniesieniu do ich ilości, jakości i wartości.

Całkowite zakończenie robót oraz gotowość do odbioru końcowego powinna być stwierdzona przez kierownika robót wpisem do dziennika budowy z bezzwłocznym powiadomieniem na piśmie o tym fakcie Inspektora Nadzoru.

Odbiór końcowy robót powinien nastąpić w terminie ustalonym w warunkach kontraktu, licząc od dnia potwierdzenia przez Inspektora Nadzoru zakończenia robót i kompletności oraz prawidłowości operatu powykonawczego.

Odbioru końcowego robót dokonuje komisja wyznaczona przez Zamawiającego przy udziale Inspektora Nadzoru i Wykonawcy. Komisja dokonująca odbioru dokonuje ich oceny jakościowej na podstawie przedłożonych dokumentów, wyników badań i pomiarów, ocenie wizualnej oraz zgodności wykonania robót z dokumentacją projektową i SST.

W toku odbioru końcowego robót komisja powinna zapoznać się z realizacją ustaleń przyjętych w trakcie odbiorów robót zanikających i ulegających zakryciu, zwłaszcza w zakresie wykonania robót uzupełniających i robót poprawkowych. W przypadkach niewykonania wyznaczonych robót poprawkowych lub robót uzupełniających w warstwie ścieralnej lub robotach wykończeniowych, komisja przerywa swoje czynności i ustala

nowy termin odbioru końcowego. W przypadku stwierdzenia przez komisję, że jakość wykonywanych robot w poszczególnych asortymentach nieznacznie odbiega od wymaganej w dokumentacji projektowej i SST z uwzględnieniem tolerancji i nie ma większego wpływu na cechy eksploatacyjne obiektu i bezpieczeństwo ruchu, komisja dokonuje potrąceń, oceniając pomniejszoną wartość wykonywanych robót w stosunku do wymagań przyjętych w dokumentach kontraktowych.

10.5. Dokumenty do odbioru końcowego robót.

Podstawowym dokumentem do dokonania odbioru końcowego robót jest protokół odbioru końcowego robót sporządzony wg wzoru ustalonego przez Zamawiającego.

Do odbioru końcowego Wykonawca jest zobowiązany przygotować następujące dokumenty:

- * dokumentację projektową z naniesionymi zmianami,
- * Szczegółowe Specyfikacje Techniczne
- * uwagi i zalecenia Inspektora Nadzoru, zwłaszcza przy odbiorze robót zanikających i ulegających zakryciu i udokumentowanie wykonania jego zaleceń,
- * receptury i ustalenia technologiczne,
- * dzienniki budowy i księgi obmiarów,
- * wyniki pomiarów kontrolnych oraz badań i oznaczeń laboratoryjnych zgodne z PZJ i SST,
- * sprawozdanie techniczne,
- * inne dokumenty wymagane przez Zamawiającego.

Sprawozdanie techniczne powinno zawierać:

- * zakres i lokalizację wykonywanych robót,
- * wykaz wprowadzonych zmian w stosunku do dokumentacji projektowej przekazanej przez Zamawiającego,
- * uwagi dotyczące warunków realizacji robót,
- * datę rozpoczęcia i zakończenia robót.

W przypadku, gdy wg komisji, roboty pod względem przygotowania dokumentacyjnego nie są gotowe do odbioru końcowego, komisja w porozumieniu z Wykonawcą wyznacza ponowny termin odbioru końcowego robót. Wszystkie zarządzane przez komisję roboty poprawkowe lub uzupełniające powinny być zestawione wg wzoru ustalonego przez Zamawiającego.

Termin wykonania robót poprawkowych i robót uzupełniających wyznacza komisja.

10.6. Odbiór ostateczny.

Odbiór ostateczny polega na ocenie wykonanych robót związanych z usunięciem wad stwierdzonych przy odbiorze końcowym i zaistnieniem w okresie gwarancyjnym. Odbiór ostateczny powinien być dokonany na podstawie oceny wizualnej obiektu powinien uwzględnieniem zasad odbioru końcowego.

11. PODSTAWA PŁATNOŚCI

11.1. Ustalenia ogólne.

Podstawą płatności jest stawka jednostkowa, skalkulowana przez Wykonawcę za jednostkę obmiarową ustaloną dla danej pozycji ślepego kosztorysu.

Stawka jednostkowa pozycji powinna uwzględniać wszystkie wymagania oraz czynności i badania składające się na jej wykonanie, określone w pkt. 9 SST dla danej roboty.

Stawka jednostkowa powinna obejmować:

- * robocizną bezpośrednią,
- * wartość zużytych materiałów wraz z kosztami ich zakupu,
- * wartość pracy sprzętu wraz z kosztami jednorazowymi (sprowadzenie sprzętu na plac budowy i z powrotem, montaż i demontaż na stanowisku pracy),
- * koszty pośrednie, w skład których wchodzi: płace personelu i kierownictwa budowy, pracowników nadzoru i laboratorium, koszty urządzenia i eksploatacji zaplecza budowy, wydatki dotyczące bhp, usługi obce na rzecz budowy, opłaty za dzierżawę placów i bocznic, ekspertyzy dotyczące wykonanych robót, ubezpieczenia oraz koszty zarządu przedsiębiorstwa Wykonawcy,
- * zysk kalkulacyjny zawierający ewentualne ryzyko Wykonawcy z tytułu innych wydatków mogących wystąpić w czasie realizacji robót,
- * podatki obliczane zgodnie z obowiązującymi przepisami.

Do stawek jednostkowych nie należy wliczać podatku VAT.

Uzgodniona stawka jednostkowa zaproponowana przez Wykonawcę za daną pozycję mogących kosztorysie ofertowym jest ostateczna i wyklucza możliwość żądania dodatkowej zapłaty za wykonanie robót objętych tą pozycją kosztorysową za wyjątkiem przypadków omówionych warunkach warunkach kontraktu.

B. ROBOTY PRZYGOTOWAWCZE.

I. ODTWORZENIE TRASY I PUNKTÓW WYSOKOŚCIOWYCH

1. WSTĘP

1.1. Przedmiot SST

Przedmiotem niniejszej specyfikacji technicznej są wymagania dotyczące wykonania i odbioru robót związanych z odtworzeniem trasy ścieżek i jej punktów wysokościowych.

1.2. Zakres robót objętych SST

Ustalenia zawarte w niniejszej specyfikacji dotyczą zasad prowadzenia robót związanych z wszystkimi czynnościami umożliwiającymi i mającymi na celu odtworzenie w terenie przebiegu trasy drogowej oraz położenia obiektów inżynierskich.

1.3.1. Odtworzenie trasy i punktów wysokościowych

W zakres robót pomiarowych, związanych z odtworzeniem trasy i punktów wysokościowych wchodzi:

- a) sprawdzenie wyznaczenia sytuacyjnego i wysokościowego punktów głównych osi trasy i punktów wysokościowych,
- b) uzupełnienie osi trasy dodatkowymi punktami (wyznaczenie osi),
- c) wyznaczenie dodatkowych punktów wysokościowych (reperów roboczych),
- d) wyznaczenie przekrojów poprzecznych,
- e) zastabilizowanie punktów w sposób trwały, ochrona ich przed zniszczeniem oraz oznakowanie w sposób ułatwiający odszukanie i ewentualne odtworzenie.

1.4. Określenia podstawowe

1.4.1. Punkty główne trasy - punkty załamania osi trasy, punkty kierunkowe oraz początkowy i końcowy punkt trasy.

1.4.2. Pozostałe określenia podstawowe są zgodne z obowiązującymi, odpowiednimi polskimi normami i definicjami podanymi w części A pkt.2.

1.5. Ogólne wymagania dotyczące robót

Ogólne wymagania dotyczące robót podano w części A „Wymagania ogólne” .

2. MATERIAŁY

2.1. Ogólne wymagania dotyczące materiałów

Ogólne wymagania dotyczące materiałów, ich pozyskiwania i składowania podano w cz. A „Wymagania ogólne” pkt 4.

2.2. Rodzaje materiałów

Do utrwalenia punktów głównych trasy należy stosować pale drewniane z gwoździem lub prętem stalowym, słupki betonowe albo rury metalowe o długości około 0,50 metra.

Pale drewniane umieszczone poza granicą robót ziemnych, w sąsiedztwie punktów załamania trasy, powinny mieć średnicę od 0,15 do 0,20 m i długość od 1,5 do 1,7 m.

Do stabilizacji pozostałych punktów należy stosować paliki drewniane średnicy od 0,05 do 0,08 m i długości około 0,30 m, a dla punktów utrwalanych w istniejącej nawierzchni bolce stalowe średnicy 5 mm i długości od 0,04 do 0,05 m.

3. SPRZĘT

3.1. Ogólne wymagania dotyczące sprzętu

Ogólne wymagania dotyczące sprzętu podano w cz. A „Wymagania ogólne” pkt 5.

3.2. Sprzęt pomiarowy

Do odtworzenia sytuacyjnego trasy i punktów wysokościowych należy stosować następujący sprzęt:

- teodolity lub tachimetry,
- niwelatory,
- dalmierze,
- tyczki,
- łąty,
- taśmy stalowe, szpilki.

Sprzęt stosowany do odtworzenia trasy ścieżek i jej punktów wysokościowych powinien gwarantować uzyskanie wymaganej dokładności pomiaru.

4. TRANSPORT

4.1. Ogólne wymagania dotyczące transportu

Ogólne wymagania dotyczące transportu podano w cz. A „Wymagania ogólne” pkt 6.

4.2. Transport sprzętu i materiałów

Sprzęt i materiały do odtworzenia trasy można przewozić dowolnymi środkami transportu.

5. WYKONANIE ROBÓT

5.1. Ogólne zasady wykonania robót

Ogólne zasady wykonania robót podano w cz. A „Wymagania ogólne” pkt 3.

5.2. Zasady wykonywania prac pomiarowych

Prace pomiarowe powinny być wykonane zgodnie z obowiązującymi Instrukcjami GUGiK (od 1 do 7).

Przed przystąpieniem do robót Wykonawca powinien przejąć od Zamawiającego dane zawierające lokalizację i współrzędne punktów głównych trasy oraz reperów.

W oparciu o materiały dostarczone przez Zamawiającego, Wykonawca powinien przeprowadzić obliczenia i pomiary geodezyjne niezbędne do szczegółowego wytyczenia robót. Prace pomiarowe powinny być wykonane przez osoby posiadające odpowiednie kwalifikacje i uprawnienia.

Wykonawca powinien natychmiast poinformować Inżyniera o wszelkich błędach wykrytych w wytyczeniu punktów głównych trasy i (lub) reperów roboczych. Błędy te powinny być usunięte na koszt Zamawiającego.

Wykonawca powinien sprawdzić czy rzędne terenu określone w dokumentacji projektowej są zgodne z rzeczywistymi rzędnymi terenu. Jeżeli Wykonawca stwierdzi, że rzeczywiste rzędne terenu istotnie różnią się od rzędnych określonych w dokumentacji projektowej, to powinien powiadomić o tym Inżyniera. Ukształtowanie terenu w takim rejonie nie powinno być zmieniane przed podjęciem odpowiedniej decyzji przez Inżyniera. Wszystkie roboty dodatkowe, wynikające z różnic rzędnych terenu podanych w dokumentacji projektowej i rzędnych rzeczywistych, akceptowane przez Inżyniera, zostaną wykonane na koszt Zamawiającego. Zaniechanie powiadomienia Inżyniera oznacza, że roboty dodatkowe w takim przypadku obciążą Wykonawcę.

Wszystkie roboty, które bazują na pomiarach Wykonawcy, nie mogą być rozpoczęte przed zaakceptowaniem wyników pomiarów przez Inżyniera.

Punkty wierzchołkowe, punkty główne trasy i punkty pośrednie osi trasy muszą być zaopatrzone w oznaczenia określające w sposób wyraźny i jednoznaczny charakterystykę i położenie tych punktów. Forma i wzór tych oznaczeń powinny być zaakceptowane przez Inspektora Nadzoru.

Wykonawca jest odpowiedzialny za ochronę wszystkich punktów pomiarowych i ich oznaczeń w czasie trwania robót. Jeżeli znaki pomiarowe przekazane przez Zamawiającego zostaną zniszczone przez Wykonawcę świadomie lub wskutek zaniedbania, a ich odtworzenie jest konieczne do dalszego prowadzenia robót, to zostaną one odtworzone na koszt Wykonawcy.

Wszystkie pozostałe prace pomiarowe konieczne dla prawidłowej realizacji robót należą do obowiązków Wykonawcy.

5.3. Sprawdzenie wyznaczenia punktów głównych osi trasy i punktów wysokościowych

Punkty wierzchołkowe trasy i inne punkty główne powinny być zastabilizowane w sposób trwały, przy użyciu pali drewnianych lub słupków betonowych, a także dowiązane do

punktów pomocniczych, położonych poza granicą robót ziemnych. Maksymalna odległość pomiędzy punktami głównymi na odcinkach prostych nie może przekraczać 500 m.

Zamawiający powinien założyć robocze punkty wysokościowe (repery robocze) wzdłuż osi trasy ścieżek, a także przy każdym obiekcie inżynierskim.

Maksymalna odległość między reperami roboczymi wzdłuż trasy w terenie płaskim powinna wynosić 500 metrów, natomiast w terenie falistym i górskim powinna być odpowiednio zmniejszona, zależnie od jego konfiguracji.

Repery robocze należy założyć poza granicami robót związanych z wykonaniem trasy ścieżek i obiektów towarzyszących. Jako repery robocze można wykorzystać punkty stałe na stabilnych, istniejących budowlach wzdłuż trasy drogowej. O ile brak takich punktów, repery robocze należy założyć w postaci słupków betonowych lub grubych kształtowników stalowych, osadzonych w gruncie w sposób wykluczający osiadanie, zaakceptowany przez Inspektora Nadzoru.

Rzędne reperów roboczych należy określać z taką dokładnością, aby średni błąd niwelacji po wyrównaniu był mniejszy od 4 mm/km, stosując niwelację podwójną w nawiązaniu do reperów państwowych.

Repery robocze powinny być wyposażone w dodatkowe oznaczenia, zawierające wyraźne i jednoznaczne określenie nazwy repera i jego rzędnej.

5.4. Odtworzenie osi trasy

Tyczenie osi trasy należy wykonać w oparciu o dokumentację projektową oraz inne dane geodezyjne przekazane przez Zamawiającego, przy wykorzystaniu sieci poligonizacji państwowej albo innej osnowy geodezyjnej, określonej w dokumentacji projektowej.

Oś trasy powinna być wyznaczona w punktach głównych i w punktach pośrednich w odległości zależnej od charakterystyki terenu i ukształtowania trasy, lecz nie rzadziej niż co 50 metrów.

Dopuszczalne odchylenie sytuacyjne wytyczonej osi trasy w stosunku do dokumentacji projektowej nie może być większe niż 3 cm dla autostrad i dróg ekspresowych lub 5 cm dla pozostałych dróg. Rzędne niwelety punktów osi trasy należy wyznaczyć z dokładnością do 1 cm w stosunku do rzędnych niwelety określonych w dokumentacji projektowej.

Do utrwalenia osi trasy w terenie należy użyć materiałów wymienionych w pkt 2.2.

Usunięcie pali z osi trasy jest dopuszczalne tylko wówczas, gdy Wykonawca robót zastąpi je odpowiednimi palami po obu stronach osi, umieszczonych poza granicą robót.

5.5. Wyznaczenie przekrojów poprzecznych

Wyznaczenie przekrojów poprzecznych obejmuje wyznaczenie krawędzi nasypów i

wykopów na powierzchni terenu (określenie granicy robót), zgodnie z dokumentacją projektową oraz w miejscach wymagających uzupełnienia dla poprawnego przeprowadzenia robót i w miejscach zaakceptowanych przez Inspektora Nadzoru.

Do wyznaczania krawędzi nasypów i wykopów należy stosować dobrze widoczne paliki lub wiechy. Wiechy należy stosować w przypadku nasypów o wysokości przekraczającej 1 metr oraz wykopów głębszych niż 1 metr. Odległość między palikami lub wiechami należy dostosować do ukształtowania terenu oraz geometrii trasy drogowej. Odległość ta co najmniej powinna odpowiadać odstępowi kolejnych przekrojów poprzecznych.

Profilowanie przekrojów poprzecznych musi umożliwiać wykonanie nasypów i wykopów o kształcie zgodnym z dokumentacją projektową.

Położenie obiektu w planie należy określić z dokładnością określoną w punkcie 5.4.

6. KONTROLA JAKOŚCI ROBÓT

6.1. Ogólne zasady kontroli jakości robót

Ogólne zasady kontroli jakości robót podano w cz. A „Wymagania ogólne” pkt 8.

6.2. Kontrola jakości prac pomiarowych

Kontrolę jakości prac pomiarowych związanych z odtworzeniem trasy i punktów wysokościowych należy prowadzić według ogólnych zasad określonych w instrukcjach i wytycznych GUGiK (1,2,3,4,5,6,7) .

7. OBMIAR ROBÓT

7.1. Ogólne zasady obmiaru robót

Ogólne zasady obmiaru robót podano w cz. A „Wymagania ogólne” pkt 3.

7.2. Jednostka obmiarowa

Jednostką obmiarową jest km (kilometr) odtworzonej trasy w terenie.

Obmiar robót związanych z wyznaczeniem obiektów jest częścią obmiaru robót mostowych.

8. ODBIÓR ROBÓT

8.1. Ogólne zasady odbioru robót

Ogólne zasady odbioru robót podano w cz. A „Wymagania ogólne” pkt 9.

8.2. Sposób odbioru robót

Odbiór robót związanych z odtworzeniem trasy w terenie następuje na podstawie szkiców i dzienników pomiarów geodezyjnych lub protokołu z kontroli geodezyjnej, które Wykonawca przedkłada Inżynierowi.

9. PODSTAWA PŁATNOŚCI

9.1. Ogólne ustalenia dotyczące podstawy płatności

Ogólne ustalenia dotyczące podstawy płatności podano w cz. A „Wymagania ogólne” pkt 10.

9.2. Cena jednostki obmiarowej

Cena 1 km wykonania robót obejmuje:

- sprawdzenie wyznaczenia punktów głównych osi trasy i punktów wysokościowych,
- uzupełnienie osi trasy dodatkowymi punktami,
- wyznaczenie dodatkowych punktów wysokościowych,
- wyznaczenie przekrojów poprzecznych z ewentualnym wytyczeniem dodatkowych przekrojów,
- zastabilizowanie punktów w sposób trwały, ochrona ich przed zniszczeniem i oznakowanie ułatwiające odszukanie i ewentualne odtworzenie.

Płatność robót związanych z wyznaczeniem obiektów mostowych jest ujęta w koszcie robót mostowych.

10. PRZEPISY ZWIĄZANE

1. Instrukcja techniczna 0-1. Ogólne zasady wykonywania prac geodezyjnych.
 2. Instrukcja techniczna G-3. Geodezyjna obsługa inwestycji, Główny Urząd Geodezji i Kartografii, Warszawa 1979.
 3. Instrukcja techniczna G-1. Geodezyjna osnowa pozioma, GUGiK 1978.
 4. Instrukcja techniczna G-2. Wysokościowa osnowa geodezyjna, GUGiK 1983.
 5. Instrukcja techniczna G-4. Pomiary sytuacyjne i wysokościowe, GUGiK 1979.
 6. Wytyczne techniczne G-3.2. Pomiary realizacyjne, GUGiK 1983.
- Wytyczne techniczne G-3.1. Osnowy realizacyjne, GUGiK 1983.

C. ROBOTY ZIEMNE

I. WYMAGANIA OGÓLNE

1. WSTĘP

1.1. Przedmiot specyfikacji technicznej

Przedmiotem niniejszej specyfikacji technicznej są wymagania dotyczące wykonania i odbioru liniowych robót ziemnych.

1.2. Zakres stosowania OST

Niniejsza specyfikacja techniczna ma zastosowanie przy zlecaniu robót na drogach miejskich i gminnych.

1.3. Zakres robót objętych OST

Ustalenia zawarte w niniejszej specyfikacji dotyczą zasad prowadzenia robót ziemnych w czasie budowy lub modernizacji dróg i obejmują:

- a) wykonanie wykopów w gruntach nieskalistych (kat. I-V),
- b) wykonanie wykopów w gruntach skalistych (kat. VI-X),
- c) pozyskiwanie gruntu z ukopu lub dokopu,
- d) budowę nasypów drogowych.

1.4. Określenia podstawowe

1.4.1. Budowla ziemna - budowla wykonana w gruncie lub z gruntu albo rozdrobnionych odpadów przemysłowych, spełniająca warunki stateczności i odwodnienia.

1.4.2. Korpus drogowy - nasyp lub ta część wykopu, która jest ograniczona koroną drogi i skarpami rowów.

1.4.3. Wysokość nasypu lub głębokość wykopu - różnica rzędnej terenu i rzędnej robót ziemnych, wyznaczonych w osi nasypu lub wykopu.

1.4.4. Nasyp niski - nasyp, którego wysokość jest mniejsza niż 1 m.

1.4.5. Nasyp średni - nasyp, którego wysokość jest zawarta w granicach od 1 do 3 m.

1.4.6. Nasyp wysoki - nasyp, którego wysokość przekracza 3 m.

1.4.7. Wykop płytki - wykop, którego głębokość jest mniejsza niż 1 m.

1.4.8. Wykop średni - wykop, którego głębokość jest zawarta w granicach od 1 do 3 m.

1.4.9. Wykop głęboki - wykop, którego głębokość przekracza 3 m.

1.4.10. Bagno - grunt organiczny nasycony wodą, o małej nośności, charakteryzujący się znacznym i długotrwałym osiadaniem pod obciążeniem.

1.4.11. Grunt skalisty - grunt rodzimy, lity lub spękany o nieprzesuniętych blokach, którego próbki nie wykazują zmian objętości ani nie rozpadają się pod działaniem wody destylowanej; mają wytrzymałość na ściskanie R_c ponad 0,2 MPa; wymaga użycia środków wybuchowych albo narzędzi pneumatycznych lub hydraulicznych do odspojenia.

1.4.12. Ukop - miejsce pozyskania gruntu do wykonania nasypów, położone w obrębie pasa robót drogowych.

1.4.13. Dokop - miejsce pozyskania gruntu do wykonania nasypów, położone poza pasem robót drogowych.

1.4.14. Odkład - miejsce wbudowania lub składowania (odwiezienia) gruntów pozyskanych w czasie wykonywania wykopów, a nie wykorzystanych do budowy nasypów oraz innych prac związanych z trasą drogową.

1.4.15. Wskaźnik zagęszczenia gruntu - wielkość charakteryzująca stan zagęszczenia gruntu, określona wg wzoru:

$$I_s = \frac{\rho_d}{\rho_{ds}}$$

gdzie:

ρ_d - gęstość objętościowa szkieletu zagęszczonego gruntu, (Mg/m^3),

ρ_{ds} - maksymalna gęstość objętościowa szkieletu gruntowego przy wilgotności optymalnej, określona w normalnej próbie Proctora, zgodnie z PN-B-04481 [2], służąca do oceny zagęszczenia gruntu w robotach ziemnych, badana zgodnie z normą BN-77/8931-12 [7], (Mg/m^3).

1.4.16. Wskaźnik różnoziarnistości - wielkość charakteryzująca zagęszczalność gruntów niespoistych, określona wg wzoru:

$$U = \frac{d_{60}}{d_{10}}$$

gdzie:

d_{60} - średnica oczek sita, przez które przechodzi 60% gruntu, (mm),

d_{10} - średnica oczek sita, przez które przechodzi 10% gruntu, (mm).

1.4.17. Pozostałe określenia podstawowe są zgodne z obowiązującymi, odpowiednimi polskimi normami i z definicjami podanymi w OST D-M-00.00.00 „Wymagania ogólne” pkt 1.4.

1.5. Ogólne wymagania dotyczące robót

Ogólne wymagania dotyczące robót podano w cz. „A” „Wymagania ogólne” pkt 3.

2. MATERIAŁY (GRUNTY)

2.1. Ogólne wymagania dotyczące materiałów

Ogólne wymagania dotyczące materiałów, ich pozyskiwania i składowania, podano w cz. „A” „Wymagania ogólne” pkt 4.

2.2. Podział gruntów

Podstawę podziału gruntów i innych materiałów na kategorie pod względem trudności ich odspajania podaje tablica 1. W wymienionej tablicy określono przeciętne wartości gęstości objętościowej gruntów i materiałów w stanie naturalnym oraz współczynników spulchnienia.

Podział gruntów pod względem wysadzinowości podaje tablica 2.

2.3. Zasady wykorzystania gruntów

Grunty uzyskane przy wykonywaniu wykopów powinny być przez Wykonawcę wykorzystane w maksymalnym stopniu do budowy nasypów. Grunty przydatne do budowy nasypów mogą być wywiezione poza teren budowy tylko wówczas, gdy stanowią nadmiar objętości robót ziemnych i za zezwoleniem Inspektora Nadzoru.

3. SPRZĘT

3.1. Ogólne wymagania dotyczące sprzętu

Ogólne wymagania dotyczące sprzętu podano w cz. „A” „Wymagania ogólne” pkt 5.

3.2 Sprzęt do robót ziemnych

Wykonawca przystępujący do wykonania robót ziemnych powinien wykazać się możliwością korzystania z następującego sprzętu do:

- odspajania i wydobywania gruntów (narzędzia mechaniczne, młoty pneumatyczne, zrywarki, koparki, ładowarki, wiertarki mechaniczne itp.),
- jednoczesnego wydobywania i przemieszczania gruntów (spycharki, zgarniarki, równiarki, urządzenia do hydromechanizacji itp.),
- transportu mas ziemnych (samochody wywrotki, samochody skrzyniowe, taśmociągi itp.),

- sprzętu zagęszczającego (walce, ubijaki, płyty wibracyjne itp.).

4. TRANSPORT

4.1. Ogólne wymagania dotyczące transportu

Ogólne wymagania dotyczące transportu podano w cz. „A” „Wymagania ogólne” pkt 6.

4.2. Transport gruntów

Wybór środków transportowych oraz metod transportu powinien być dostosowany do kategorii gruntu (materiału), jego objętości, technologii odspajania i załadunku oraz odległości transportu. Wydajność środków transportowych powinna być ponadto dostosowana do wydajności sprzętu stosowanego do urabiania i wbudowania gruntu (materiału).

Zwiększenie odległości transportu ponad wartości zatwierdzone nie może być podstawą roszczeń Wykonawcy, dotyczących dodatkowej zapłaty za transport, o ile zwiększone odległości nie zostały wcześniej zaakceptowane na piśmie przez Inspektora Nadzoru.

5. WYKONANIE ROBÓT

5.1. Ogólne zasady wykonania robót

Ogólne zasady wykonania robót podano w cz. „A” „Wymagania ogólne” pkt 7.

5.2. Dokładność wykonania wykopów i nasypów

Odchylenie osi korpusu ziemnego, w wykopie lub nasypie, od osi projektowanej nie powinny być większe niż ± 10 cm. Różnica w stosunku do projektowanych rzędnych robót ziemnych nie może przekraczać + 1 cm i -3 cm.

Szerokość korpusu nie może różnić się od szerokości projektowanej o więcej niż ± 10 cm, a krawędzie korony drogi nie powinny mieć wyraźnych załamania w planie.

Pochylenie skarp nie powinno różnić się od projektowanego o więcej niż 10% jego wartości wyrażonej tangensem kąta. Maksymalna głębokość nierówności na powierzchni skarp nie powinna przekraczać 10 cm przy pomiarze łąką 3-metrową, albo powinny być spełnione inne wymagania dotyczące równości, wynikające ze sposobu umocnienia powierzchni.

5.3. Odwodnienia pasa robót ziemnych

Niezależnie od budowy urządzeń, stanowiących elementy systemów odwadniających, ujętych w dokumentacji projektowej, Wykonawca powinien, o ile wymagają tego warunki terenowe, wykonać urządzenia, które zapewnią odprowadzenie wód gruntowych i opadowych poza obszar robót ziemnych tak, aby zabezpieczyć grunty przed

przewilgoceniem i nawodnieniem. Wykonawca ma obowiązek takiego wykonywania wykopów i nasypów, aby powierzchniom gruntu nadawać w całym okresie trwania robót spadki, zapewniające prawidłowe odwodnienie.

Jeżeli, wskutek zaniedbania Wykonawcy, grunty ulegną nawodnieniu, które spowoduje ich długotrwałą nieprzydatność, Wykonawca ma obowiązek usunięcia tych gruntów i zastąpienia ich gruntami przydatnymi na własny koszt bez jakichkolwiek dodatkowych opłat ze strony Zamawiającego za te czynności, jak również za dowieziony grunt.

Odprowadzenie wód do istniejących zbiorników naturalnych i urządzeń odwadniających musi być poprzedzone uzgodnieniem z odpowiednimi instytucjami.

5.4. Odwodnienie wykopów

Technologia wykonania wykopu musi umożliwiać jego prawidłowe odwodnienie w całym okresie trwania robót ziemnych. Wykonanie wykopów powinno postępować w kierunku podnoszenia się niwelety.

W czasie robót ziemnych należy zachować odpowiedni spadek podłużny i nadać przekrojom poprzecznym spadki, umożliwiające szybki odpływ wód z wykopu. O ile w dokumentacji projektowej nie zawarto innego wymagania, spadek poprzeczny nie powinien być mniejszy niż 4% w przypadku gruntów spoistych i nie mniejszy niż 2% w przypadku gruntów niespoistych. Należy uwzględnić ewentualny wpływ kolejności i sposobu odspajania gruntów oraz terminów wykonywania innych robót na spełnienie wymagań dotyczących prawidłowego odwodnienia wykopu w czasie postępu robót ziemnych.

Źródła wody, odsłonięte przy wykonywaniu wykopów, należy ująć w rowy i /lub dreny. Wody opadowe i gruntowe należy odprowadzić poza teren pasa robót ziemnych.

6. KONTROLA JAKOŚCI ROBÓT

6.1. Ogólne zasady kontroli jakości robót

Ogólne zasady kontroli jakości robót podano w cz. „A” „Wymagania ogólne” pkt 8.

6.2. Badania i pomiary w czasie wykonywania robót ziemnych

6.2.1. Sprawdzenie odwodnienia

Sprawdzenie odwodnienia korpusu ziemnego polega na kontroli zgodności z wymaganiami specyfikacji określonymi w pkt 5 oraz z dokumentacją projektową.

Szczególną uwagę należy zwrócić na:

- właściwe ujęcie i odprowadzenie wód opadowych,
- właściwe ujęcie i odprowadzenie wycieków wodnych.

6.3. Badania do odbioru korpusu ziemnego

6.3.1. Częstotliwość oraz zakres badań i pomiarów

Częstotliwość oraz zakres badań i pomiarów do odbioru korpusu ziemnego podaje tablica 3.

Tablica 3. Częstotliwość oraz zakres badań i pomiarów wykonanych robót ziemnych

Lp.	Badana cecha	Minimalna częstotliwość badań i pomiarów
1	Pomiar szerokości korpusu ziemnego	Pomiar taśmą, szablonem, łatą o długości 3 m i poziomą lub niwelatorem, w odstępach co 200 m na prostych, w punktach głównych łuku, co 100 m na łukach o $R \geq 100$ m co 50 m na łukach o $R < 100$ m oraz w miejscach, które budzą wątpliwości
2	Pomiar szerokości dna rowów	
3	Pomiar rzędnych powierzchni korpusu ziemnego	
4	Pomiar pochylenia skarp	
5	Pomiar równości powierzchni korpusu	
6	Pomiar równości skarp	
7	Pomiar spadku podłużnego powierzchni korpusu lub dna rowu	Pomiar niwelatorem rzędnych w odstępach co 200 m oraz w punktach wątpliwych
8	Badanie zagęszczenia gruntu	Wskaźnik zagęszczenia określać dla każdej ułożonej warstwy lecz nie rzadziej niż raz na każde 500 m ³ nasypu

6.3.2. Szerokość korpusu ziemnego

Szerokość korpusu ziemnego nie może różnić się od szerokości projektowanej o więcej niż ± 10 cm.

6.3.3. Szerokość dna rowów

Szerokość dna rowów nie może różnić się od szerokości projektowanej o więcej niż ± 5 cm.

6.3.4. Rzędne korony korpusu ziemnego

Rzędne korony korpusu ziemnego nie mogą różnić się od rzędnych projektowanych o więcej niż -3 cm lub +1 cm.

6.3.5. Pochylenie skarp

Pochylenie skarp nie może różnić się od pochylenia projektowanego o więcej niż 10% wartości pochylenia wyrażonego tangensem kąta.

6.3.6. Równość korony korpusu

Nierówności powierzchni korpusu ziemnego mierzone łata 3-metrową, nie mogą przekraczać 3 cm.

6.3.7. Równość skarp

Nierówności skarp, mierzone łata 3-metrową, nie mogą przekraczać ± 10 cm.

6.3.8. Spadek podłużny korony korpusu lub dna rowu

Spadek podłużny powierzchni korpusu ziemnego lub dna rowu, sprawdzony przez pomiar niwelatorem rzędnych wysokościowych, nie może dawać różnic, w stosunku do rzędnych projektowanych, większych niż -3 cm lub +1 cm.

6.3.9. Zagęszczenie gruntu

Wskaźnik zagęszczenia gruntu określony zgodnie z BN-77/8931-12 [7] powinien być zgodny z założonym dla odpowiedniej kategorii ruchu.

6.4. Zasady postępowania z wadliwie wykonanymi robotami

Wszystkie materiały nie spełniające wymagań podanych w odpowiednich punktach specyfikacji, zostaną odrzucone. Jeśli materiały nie spełniające wymagań zostaną wbudowane lub zastosowane, to na polecenie Inspektora Nadzoru Wykonawca wymieni je na właściwe, na własny koszt.

Wszystkie roboty, które wykazują większe odchylenia cech od określonych w punktach 5 i 6 specyfikacji powinny być ponownie wykonane przez Wykonawcę na jego koszt.

Na pisemne wystąpienie Wykonawcy, Inspektor Nadzoru może uznać wadę za nie mającą zasadniczego wpływu na cechy eksploatacyjne drogi i ustali zakres i wielkość potrąceń za obniżoną jakość.

7. OBMIAR ROBÓT

7.1. Ogólne zasady obmiaru robót

Ogólne zasady obmiaru robót podano w cz. „A” „Wymagania ogólne” pkt 9.

7.2. Obmiar robót ziemnych

Jednostką obmiarową jest m³ (metr sześcienny) wykonanych robót ziemnych.

8. ODBIÓR ROBÓT

Ogólne zasady odbioru robót podano w cz. „A” „Wymagania ogólne” pkt 10.

Roboty ziemne uznaje się za wykonane zgodnie z dokumentacją projektową, SST i wymaganiami Inspektora Nadzoru, jeżeli wszystkie pomiary i badania z zachowaniem tolerancji wg pkt 6 dały wyniki pozytywne.

9. PODSTAWA PŁATNOŚCI

Ogólne ustalenia dotyczące podstawy płatności podano w cz. „A” „Wymagania ogólne” pkt 11.

10. PRZEPISY ZWIĄZANE

10.1. Normy

- | | |
|------------------|---|
| 1. PN-B-02480 | Grunty budowlane. Określenia. Symbole. Podział i opis gruntów |
| 2. PN-B-04481 | Grunty budowlane. Badania próbek gruntów |
| 3. PN-B-04493 | Grunty budowlane. Oznaczanie kapilarności biernej |
| 4. PN-S-02205 | Drogi samochodowe. Roboty ziemne. Wymagania i badania |
| 5. BN-64/8931-01 | Drogi samochodowe. Oznaczenie wskaźnika piaskowego |
| 6. BN-64/8931-02 | Drogi samochodowe. Oznaczenie modułu odkształcenia nawierzchni podatnych i podłoża przez obciążenie płytą |
| 7. BN-77/8931-12 | Oznaczenie wskaźnika zagęszczenia gruntu |

II. WYKONANIE WYKOPÓW W GRUNTACH I-V KATEGORII

1. WSTĘP

1.1. Przedmiot specyfikacji technicznej SST

Przedmiotem niniejszej specyfikacji technicznej są wymagania dotyczące wykonania i odbioru wykopów w gruntach I-V kategorii.

1.2. Zakres stosowania

Niniejsza specyfikacja techniczna stanowi obowiązującą podstawę przy zlecaniu robót na drogach miejskich i gminnych.

1.3. Zakres robót objętych

Ustalenia zawarte w niniejszej specyfikacji dotyczą zasad prowadzenia robót ziemnych w czasie budowy lub modernizacji dróg i obejmują wykonanie wykopów w gruntach nieskalistych (kat. I-V).

1.4. Określenia podstawowe

Podstawowe określenia zostały podane w cz. „A” pkt 2.

1.5. Ogólne wymagania dotyczące robót

Ogólne wymagania dotyczące robót podano w cz. „A” pkt 3.

2. MATERIAŁY (GRUNTY)

Podstawę podziału gruntów i innych materiałów na kategorie pod względem trudności ich odspajania podano w części „Roboty ziemne. Wymagania Ogólne” pkt. 2, tablica 1. W wymienionej tablicy określono przeciętne wartości gęstości objętościowej gruntów i materiałów w stanie naturalnym oraz spulchnienie po odspojeniu.

3. SPRZĘT

Ogólne wymagania i ustalenia dotyczące sprzętu określono w cz. „A” pkt 5.

4. TRANSPORT

Ogólne wymagania i ustalenia dotyczące transportu określono w cz. „A” pkt 6.

5. WYKONANIE ROBÓT

5.1. Zasady prowadzenia robót

Ogólne zasady prowadzenia robót podano w cz. „A” pkt 7.

Sposób wykonania skarp wykopu powinien gwarantować ich stateczność w całym okresie

prowadzenia robót, a naprawa uszkodzeń, wynikających z nieprawidłowego ukształtowania skarp wykopu, ich podcięcia lub innych odstępstw od dokumentacji projektowej obciąża Wykonawcę robót ziemnych.

Wykonawca powinien wykonywać wykopy w taki sposób, aby grunty o różnym stopniu przydatności do budowy nasypów były odspajane oddzielnie, w sposób uniemożliwiający ich wymieszanie. Odstępstwo od powyższego wymagania, uzasadnione skomplikowanym układem warstw geotechnicznych, wymaga zgody Inspektora Nadzoru.

Odspojone grunty przydatne do wykonania nasypów powinny być bezpośrednio wbudowane w nasyp lub przewiezione na odkład. O ile Inspektor dopuści czasowe składowanie odspojonych gruntów, należy je odpowiednio zabezpieczyć przed nadmiernym zawilgoceniem.

Jeżeli grunt jest zamrożony nie należy odspajać go do głębokości około 0,5 metra powyżej projektowanych rzędnych robót ziemnych.

5.2. Wymagania dotyczące zagęszczenia

Zagęszczenie gruntu w wykopach i miejscach zerowych robót ziemnych powinno spełniać wymagania, dotyczące minimalnej wartości wskaźnika zagęszczenia (I_s), podanego w tabelicy 1.

Tablica 1. Minimalne wartości wskaźnika zagęszczenia w wykopach i miejscach zerowych robót ziemnych

Strefa korpusu	Minimalna wartość I_s dla:		
	autostrad i dróg ekspresowych	innych dróg	
		ruch ciężki i bardzo ciężki	ruch mniejszy od ciężkiego
Górna warstwa o grubości 20 cm	1,03	1,00	1,00
Na głębokości od 20 do 50 cm od powierzchni robót ziemnych	1,00	1,00	0,97

Jeżeli grunty rodzime w wykopach i miejscach zerowych nie spełniają wymaganego wskaźnika zagęszczenia, to przed ułożeniem konstrukcji nawierzchni należy je dogęścić do wartości I_s , podanych w tabelicy 1.

Jeżeli wartości wskaźnika zagęszczenia określone w tabelicy 1 nie mogą być osiągnięte przez bezpośrednie zagęszczanie gruntów rodzimych, to należy podjąć środki w celu

ulepszenia gruntu podłoża, umożliwiającego uzyskanie wymaganych wartości wskaźnika zagęszczenia. Możliwe do zastosowania środki, o ile nie są określone w SST, proponuje Wykonawca i przedstawia do akceptacji Inspektorowi.

5.3. Ruch budowlany

Nie należy dopuszczać ruchu budowlanego po dnie wykopu o ile grubość warstwy gruntu (nadkładu) powyżej rzędnych robót ziemnych jest mniejsza niż 0,3 metra.

Z chwilą przystąpienia do ostatecznego profilowania dna wykopu dopuszcza się po nim jedynie ruch maszyn wykonujących tę czynność budowlaną. Może odbywać się jedynie sporadyczny ruch pojazdów, które nie spowodują uszkodzeń powierzchni korpusu.

Naprawa uszkodzeń powierzchni robót ziemnych, wynikających z niedotrzymania podanych powyżej warunków obciąża Wykonawcę robót ziemnych.

6. KONTROLA JAKOŚCI ROBÓT

6.1. Ogólne zasady kontroli jakości robót

Ogólne zasady kontroli jakości robót podano w cz. „A” pkt 8.

6.2. Kontrola wykonania wykopów

Sprawdzenie wykonania wykopów polega na kontrolowaniu zgodności z wymaganiami określonymi w niniejszej specyfikacji oraz w dokumentacji projektowej i SST. W czasie kontroli szczególną uwagę należy zwrócić na:

- a) odspajanie gruntów w sposób nie pogarszający ich właściwości,
- b) zapewnienie stateczności skarp,
- c) odwodnienie wykopów w czasie wykonywania robót i po ich zakończeniu,
- d) dokładność wykonania wykopów (usytuowanie i wykończenie),
- e) zagęszczenie górnej strefy korpusu w wykopie według wymagań określonych w punkcie 5.2.

7. OBMIAR ROBÓT

7.1. Ogólne zasady obmiaru robót

Ogólne zasady obmiaru robót podano w cz. „A” pkt 9.

7.2. Jednostka obmiarowa

Jednostką obmiarową jest m³ (metr sześcienny) wykonanego wykopu.

8. ODBIÓR ROBÓT

Ogólne zasady odbioru robót podano w cz. „A” pkt 10.

9. PODSTAWA PŁATNOŚCI

9.1. Ogólne ustalenia dotyczące podstawy płatności

Ogólne ustalenia dotyczące podstawy płatności podano w cz. „A” pkt 11.

9.2. Cena jednostki obmiarowej

Cena wykonania 1 m³ wykopów w gruntach I-V kategorii obejmuje:

- prace pomiarowe i roboty przygotowawcze,
- oznakowanie robót,
- wykonanie wykopu z transportem urobku na nasyp lub odkład, obejmujące: odspojenie, przemieszczenie, załadunek, przewiezienie i wyładunek,
- odwodnienie wykopu na czas jego wykonywania,
- profilowanie dna wykopu, rowów, skarp,
- zagęszczenie powierzchni wykopu ,
- przeprowadzenie pomiarów i badań laboratoryjnych , wymaganych w specyfikacji technicznej,
- rozplantowanie urobku na odkładzie ,
- wykonanie, a następnie rozebranie dróg dojazdowych,
- rekultywację terenu.

10. PRZEPISY ZWIĄZANE

Spis przepisów związanych podano w części „Roboty ziemne. Wymagania ogólne” pkt 10.

D. PRZYŁĄCZA WOD – KAN

1. WSTĘP

1.1. Przedmiot Specyfikacji Technicznej (ST)

Przedmiotem niniejszej Specyfikacji Technicznej są wymagania dotyczące wykonania i odbioru robót związanych z budową przyłączy wod - kan do restaurowanej fontanny realizowanej w ramach projektu "REWITALIZACJA PARKU MIEJSKIEGO IM. SYBIRAKÓW W ZĄBKOWICACH ŚLĄSKICH".

1.2. Zakres stosowania ST

Specyfikacja Techniczna jest stosowana jako dokument przetargowy i kontraktowy przy zleceniu i realizacji robót wymienionych w punkcie 1.1.

1.3. Zakres robót objętych ST

Ustalenia zawarte w niniejszej specyfikacji dotyczą zasad prowadzenia robót związanych z budową przyłączy wod - kan do restaurowanej fontanny.

Roboty, których dotyczy specyfikacja, obejmują wszystkie czynności umożliwiające i mające na celu wykonania przyłączy wodociągowo - kanalizacyjnych.

Niniejsza specyfikacja techniczna związana jest z wykonaniem niżej wymienionych robót:

- montaż przyłącza wodociągowego,
- montaż przyłącza kanalizacji deszczowej,

1.4. Określenia podstawowe

Wodociąg

1.4.1. Przewód wodociągowy - rurociąg wraz z urządzeniami przeznaczony do dostarczenia wody odbiorcom.

1.4.2. Przyłącze wodociągowe; połączenie domowe - przewód wodociągowy z wodomierzem łączący sieć wodociągową z wewnętrzną instalacją obiektu zasilanego w wodę,

1.4.3. Studzienka wodomierzowa - obiekt na przewodzie wodociągowym, przeznaczony do zainstalowania armatury - wodomierza, zaworu antyskażeniowego.

1.4.4. Pozostałe określenia podstawowe są zgodne z obowiązującą polską normą PN-87/B-1060, PN-82/M-01600 i definicjami podanymi w ST D-M.00.00.00 „Wymagania ogólne” oraz z normami branżowymi Zjednoczonego Przedsiębiorstwa Instalacji Przemysłowych „INSTAL” - komisja koordynacji branżowej.

- wodociąg - zespół współpracujących ze sobą obiektów i urządzeń inżynierskich, przeznaczony do zaopatrywania ludności i przemysłu w wodę,
- wodociąg grupowy - wodociąg zasilający w wodę co najmniej dwie jednostki

osadnicze lub co najmniej jedną jednostkę osadniczą i co najmniej jeden zakład produkcyjny nie leżący w granicach tej jednostki osadniczej,

- sieć wodociągowa zewnętrzna - układ przewodów wodociagowych znajdujący się poza budynkiem odbiorców, zaopatrujący w wodę ludność lub zakłady produkcyjne,

- przewód wodociagowy magistralny; magistrala wodociagowa - przewód wodociagowy doprowadzający wodę od stacji wodociagowej do przewodów rozdzielczych,

- przewód wodociagowy rozdzielczy - przewód wodociagowy doprowadzający wodę od przewodu magistralnego do przyłączy domowych i innych punktów czerpalnych,

- przyłącze domowe; połączenie domowe - przewód wodociagowy z wodomierzem łączący sieć wodociagową z wewnętrzną instalacją obiektu zasilanego w wodę,

Kanalizacja deszczowa

1.4.1. Kanalizacja deszczowa - sieć kanalizacyjna zewnętrzna przeznaczona do odprowadzania ścieków opadowych.

1.4.2. Kanały

1.4.2.1. Kanał - liniowa budowla przeznaczona do grawitacyjnego odprowadzania ścieków.

1.4.2.2. Kanał deszczowy - kanał przeznaczony do odprowadzania ścieków opadowych.

1.4.2.3. Przykanalik - kanał przeznaczony do połączenia wpustu deszczowego z siecią kanalizacji deszczowej.

1.4.2.4. Kanał zbiorczy - kanał przeznaczony do zbierania ścieków z co najmniej dwóch kanałów bocznych.

1.4.2.5. Kolektor główny - kanał przeznaczony do zbierania ścieków z kanałów oraz kanałów zbiorczych i odprowadzenia ich do odbiornika.

1.4.3. Urządzenia (elementy) uzbrojenia sieci

1.4.3.1. Studzienka kanalizacyjna - studzienka rewizyjna - na kanale nie przełazowym przeznaczona do kontroli i prawidłowej eksploatacji kanałów.

1.4.3.2. Studzienka przelotowa - studzienka kanalizacyjna zlokalizowana na załamaniach osi kanału w planie, na załamaniach spadku kanału oraz na odcinkach prostych.

1.4.3.3. Studzienka połączeniowa - studzienka kanalizacyjna przeznaczona do łączenia co najmniej dwóch kanałów dopływowych w jeden kanał odpływowy.

1.4.3.4. Studzienka kaskadowa (spadowa) - studzienka kanalizacyjna mająca dodatkowy przewód pionowy umożliwiający wytrącenie nadmiaru energii ścieków, spływających z wyżej położonego kanału dopływowego do niżej położonego kanału odpływowego.

1.4.3.6. Komora kanalizacyjna - komora rewizyjna na kanale przełazowym przeznaczona do kontroli i prawidłowej eksploatacji kanałów.

1.4.3.7. Komora połączeniowa - komora kanalizacyjna przeznaczona do łączenia co najmniej dwóch kanałów dopływowych w jeden kanał odpływowy.

1.4.3.8. Komora spadowa (kaskadowa) - komora mająca pochylnię i zagłębienie dna umożliwiające wytrącenie nadmiaru energii ścieków spływających z wyżej położonego kanału dopływowego.

1.4.3.9. Wylot ścieków - element na końcu kanału odprowadzającego ścieki do odbiornika.

1.4.3.10. Wpust deszczowy - urządzenie do odbioru ścieków opadowych, spływających do kanału z utwardzonych powierzchni terenu.

1.4.4. Elementy studzienek i komór

1.4.4.1. Komora robocza - zasadnicza część studzienki lub komory przeznaczona do czynności eksploatacyjnych. Wysokość komory roboczej jest to odległość pomiędzy rzędną dolnej powierzchni płyty lub innego elementu przykrycia studzienki lub komory, a rzędną spocznika.

1.4.4.2. Komin włazowy - szyb połączeniowy komory roboczej z powierzchnią ziemi, przeznaczony do zejścia obsługi do komory roboczej.

1.4.4.3. Płyta przykrycia studzienki lub komory - płyta przykrywająca komorę roboczą.

1.4.4.4. Właz kanałowy - element żeliwny przeznaczony do przykrycia podziemnych studzienek rewizyjnych lub komór kanalizacyjnych, umożliwiający dostęp do urządzeń kanalizacyjnych.

1.4.4.5. Kinetą - wyprofilowany rowek w dnie studzienki, przeznaczony do przepływu w nim ścieków.

1.4.4.6. Spocznik - element dna studzienki lub komory kanalizacyjnej pomiędzy kinetą a ścianą komory roboczej.

Określenia podane w niniejszej ST są zgodne z polskimi normami i wytycznymi

1.5. Wymagania ogólne

Wykonawca jest odpowiedzialny za realizację robót zgodnie z dokumentacją projektową, specyfikacją techniczną, poleceniami nadzoru autorskiego i inwestorskiego oraz zgodnie z art. 5, 22, 23 i 28n ustawy

Prawo Budowlane, " Warunkami technicznymi wykonania i odbioru instalacji wodociągowo - kanalizacyjnej" i Warunkami technicznymi wykonania i odbioru robót budowlano - montażowych. Tom II Instalacje sanitarne i przemysłowe".

Odstępstwa od projektu mogą dotyczyć jedynie dostosowania instalacji do wprowadzonych zmian konstrukcyjno - budowlanych, lub zastąpienia zaprojektowanych materiałów - w przypadku niemożliwości ich uzyskania - przez inne materiały lub elementy o zbliżonych charakterystykach i trwałości. Wszelkie zmiany i odstępstwa od zatwierdzonej dokumentacji technicznej nie mogą powodować obniżenia wartości funkcjonalnych i użytkowych instalacji, a jeżeli dotyczą zamiany materiałów i elementów określonych w dokumentacji technicznej na inne, nie mogą powodować zmniejszenia trwałości eksploatacyjnej. Roboty montażowe należy realizować zgodnie z " warunkami technicznymi wykonania i odbioru robót budowlano - montażowych. Tom II Instalacje sanitarne i przemysłowe", Polskimi Normami, oraz innymi przepisami dotyczącymi przedmiotowej instalacji.

1.6. Uwagi końcowe

Wytyczne przyjęte w niniejszej ST zgodne są z obowiązującymi przepisami BHP i wykonania robót budowlano - montażowych.

Odpowiedzialność za jakość wykonania robót oraz ich zgodność z Dokumentacją Projektową i Specyfikacją Techniczną ponosi wykonawca.

2 . MATERIAŁY

Wszystkie materiały stosowane przy realizacji ww. zadania powinny:

- być nowe i nieużywane (za wyjątkiem materiałów wyraźnie wymienionych w ST)
- być w gatunku bieżąco produkowanym
- odpowiadać wymaganiom norm i przepisów wymienionych w ST i na rysunkach projektowych oraz innym nie wymienionym, a obowiązującym normom i przepisom
- mieć wymagane polskimi przepisami świadectwa dopuszczenia do obrotu oraz wymagane certyfikaty bezpieczeństwa (Ustawa z dnia 3 kwietnia 1993 r.)

2.1. Przewody

- Przyłącze wodociągowe będzie wykonane z rur wodociągowych PE 32, łączonych przy pomocy złączek zaciskowych,
- Przyłącze kanalizacji deszczowej zostanie wykonana z rur kanalizacyjnych kielichowych z PVC 200 ze ścianką litą SN8, uszczelnionych na uszczelki gumowe.
- Dostarczone na budowę rury powinny być proste, czyste od zewnątrz i wewnątrz, bez widocznych wżerów i ubytków spowodowanych korozją lub uszkodzeniami.

2.2. Armatura

Przyłącze wodociągowe uzbroić w typową armaturę odcinającą, pomiarową, zwrotną.:

- opaska DN80/25 - 1 szt,

- | | |
|---|----------|
| - zasuwa klinowa miękko uszczelniająca DN25 | - 1 szt, |
| - wodomierz jednostrumieniowy JS DN20 | - 1 szt, |
| - zawór antyskażeniowy DN20 | - 1 szt, |
| - studnia wodomierzowa ø400mm | - 1 szt, |

2.3. Uzbrojenie przyłączy kanalizacyjnych

Kanalizacja deszczowa

- studzienka rewizyjna z kręgów betonowych z betonu B45 Ø 1200 z włazem żeliwnym typ ciężki klasy D400 z wypełnieniem betonowym,

2.4. Izolacja zewnętrzna studni rewizyjnej

- abizol R+ abizol P,

2.5. Kruszywa

- piasek grubo lub średnioziarnistego wg BN-66/6774-01, PN-B-06711,

2.6. Składowanie materiałów

2.6.1. Rury kanałowe.

Rury można składować na otwartej, wygradzonej przestrzeni, układając je w pozycji leżącej wielowarstwowo. Powierzchnie składowe powinny być utwardzone i zabezpieczone przed gromadzeniem się wód opadowych.

W składowaniu poziomym pierwszą warstwę należy ułożyć na podkładach drewnianych. Nie przekraczać wysokości składowania 1 m dla rur o średnicy do 315 mm i wysokości 2 m - dla rur o średnicy powyżej 315mm. Rury o różnych średnicach powinny być składowane oddzielnie, a gdy nie jest to możliwe to rury o większych średnicach i grubszych ściankach powinny znajdować się na spodzie. Kształtki i łączki powinny być składowane w sposób

uporządkowany z zachowaniem środków ostrożności. Należy zachować szczególną ostrożność przy pracach w obniżonych temperaturach zewnętrznych, ponieważ podatność na uszkodzenia mechaniczne w temperaturach ujemnych znacznie wzrasta. Rury należy chronić przed uszkodzeniami pochodzącymi od podłoża, na którym są składowane, stosowaniem niewłaściwych narzędzi i metod przeładunku. W czasie pobierania rur do montażu nie dopuszczać do zrzucania, wleczenia pojedynczych rur lub wiązania. Rury chronić przed nadmierną długotrwałą ekspozycją słoneczną i nadmiernym nagraniem od sztucznych źródeł ciepła. W miejscu składowania zwrócić szczególną uwagę na bezpieczeństwo przeciwpożarowe.

2.6.2. Kręgi betonowe

Kręgi betonowe i żelbetowe składować na powierzchni nieutwardzonej pod warunkiem, że

nacisk kręgów przekazywany na grunt nie przekracza 0,5 MPa. Składowanie w pozycji budowania nie przekraczającej 1,8 m. Kręgi należy składować wg asortymentu średnic. Składowanie powinno umożliwiać dostęp do poszczególnych sortów wyrobów lub poszczególnych kręgów.

2.6.3. Włazy kanałowe i stopnie

Włazy kanałowe mogą być składowane na otwartej przestrzeni na powierzchni nieutwardzonej pod warunkiem, że nacisk na grunt nie przekracza 0,5 MPa. Powierzchnia składowania powinna być odwodniona. Włazy składować według klas. Stopnie włazowe składować w pomieszczeniach zamkniętych lub zadaszonych i zabezpieczonych przed wpływami atmosferycznymi. Włazy i stopnie powinny być składowane z dala od substancji działających korodująco.

2.6.4. Kruszywo na podłoża, wymianę i do betonów

Składowanie kruszywa na utwardzonym i odwodnionym podłożu. Składować w zasiekach tak aby umożliwić zmieszanie z innymi rodzajami i frakcjami kruszywa. Kruszywa chronić przed zanieczyszczeniami mechanicznymi.

3. SPRZĘT

Wykonawca jest zobowiązany do używania jedynie takiego sprzętu, który nie spowoduje niekorzystnego wpływu na jakość wykonywanych robót, zarówno w miejscu tych robót, jak też przy wykonywaniu czynności pomocniczych oraz w czasie transportu załadunku i wyładunku materiałów.

- Żurawi budowlanych samochodowych,
- koparek podsiębirnych do wykonywania głębokich wykopów,
- spycharek kołowych lub gąsienicowych,
- sprzętu mechanicznego do zagęszczania gruntu,
- sprzętu ręcznego (ubijarek) do zagęszczania gruntu,
- betoniarek ręcznych,
- pomp do odpompowania wody z wykopów,
- agregatów prądotwórczych,
- systemowy szalunek płytowy,
- komplet narzędzi instalacyjnych,

4. TRANSPORT

4.1. Rury

Rury w wiązkach muszą być transportowane na samochodach o odpowiedniej długości

zabezpieczone przed przesuwaniem i przetaczaniem w czasie ruchu pojazdu. Przy przewozie należy przestrzegać przepisów obowiązujących w publicznym transporcie drogowym.

Kształtki należy przewozić w odpowiednich pojemnikach. Podczas transportu, przeładunku i magazynowania rur i kształtek należy unikać ich zanieczyszczenia.

4.2. Kręgi - transport kręgów powinien odbywać się samochodami w pozycji wbudowania lub prostopadle do pozycji wbudowania. Podnoszenie i opuszczanie kręgów należy wykonywać za pomocą minimum trzech lin rozmieszczonych równomiernie na obwodzie prefabrykatu.

4.3. Włazy żeliwne - skrzynki i ramki wpustów mogą być przewożone dowolnymi środkami transportu - wymagania jak wyżej.

4.4. Mieszanka betonowa - transport (w tym warunki i czas transportu) do miejsca jej wbudowania nie powinny powodować:

- segregacji składników,
- zmiany składu mieszanki,
- zanieczyszczenia mieszanki,
- obniżenia temperatury przekraczającego granicę określoną wymaganiami technologicznymi.

4.5. Armatura

Dostarczoną na budowę armaturę należy uprzednio sprawdzić na szczelność. Armaturę należy składować w magazynach zamkniętych.

4.6. Izolacja

Materiały przeznaczone do wykonania izolacji powinny być przewożone krytymi środkami transportu w sposób zabezpieczający je przed zawilgoceniem, zanieczyszczeniem i zniszczeniem.

5. WYKONYWANIE ROBÓT

5.1. Ogólne zasady wykonywania Robót

Ogólne zasady dotyczące wykonania robót.

5.2. Roboty przygotowawcze

Przed przystąpieniem do robót ziemnych Wykonawca ustali miejsca do odkładania ziemi, odwożenia urobku, odprowadzenia wody z wykopu. Wykonawca obowiązany jest do uzyskania zezwolenia na rozpoczęcie robót wraz z niezbędnymi reperami roboczymi.

5.3. Roboty ziemne

Wykopy należy wykonać jako otwarte, obudowane zgodnie z BN-83/8836-02.

Metoda wykonywania robot:

- wykopy sposobem mechanicznym,
- wykopy sposobem ręcznym w zbliżeniu i skrzyżowaniach z istniejącym uzbrojeniem podziemnym.

Wykopy liniowe i obiektowe do głębokości 1,50 m ppt. wykonać jako skarpowe. Poniżej wykopy szerokoprzestrzenne pod projektowane kanały i obiektowe kanalizacyjne wg dokumentacji.

5.4. Przygotowanie podłoża i zasypanie wykopu

- 1) Przewód należy układać w wykopie na odpowiednio przygotowanym podłożu. Przed przystąpieniem do wykonywania podłoża należy dokonać odbioru technicznego wykopu,
- 2) W wykopach, gdzie występuje grunt piaszczysty (piasek gruby i częściowo piasek drobny) podłożem pod kanał będzie z gruntu naturalnego (grunty rodzime wg PN-B-02480).
- 3) Obsypka rur w strefach bocznych i nad rurami z piasku.
- 4) Zagęszczenie podłoża i obsypki oraz zasypki wraz z wykopem do poziomu terenu powinno wynosić dla rur pod drogą i chodnikiem nie mniej niż 1,0 max zagęszczenia wg normalnej próby Proctora. a dla pozostałych odcinków - nie mniej niż 0,95 max zagęszczenia wg normalnej próby Proctora zgodnie z Dokumentacją Techniczną,
- 5) Grubość zagęszczonych warstw nie powinna być większa niż wg PN-B-04452: a. 0,15 m przy zagęszczeniu ręcznym, b. 0,30 m przy zagęszczeniu mechanicznym.
- 6) Użyty materiał do zasypki wykopu ponad warstwą posadowienia powinien odpowiadać parametrom podłoża z obsypki rurociągu. Zagęszczanie warstwami, co 25 cm do powierzchni terenu.

5.5. Roboty montażowe

- 1) Roboty montażowe prowadzić w temperaturze od 0°C do +30°C. Połączenia rur wykonywać w temperaturze nie niższej niż +5°C.
- 2) Sposób montażu przewodów powinien zapewnić utrzymanie kierunku i spadku zgodnie z dokumentacją techniczną i warunkami technicznymi montażu.
- 3) Rury do wykopu opuszczać sposobem ręcznym po sprawdzeniu na powierzchni ich stanu technicznego.
- 4) Układanie odcinka przewodu może odbywać się tylko na przygotowanym podłożu. Podłożem powinno być profilowane w miarę układania przewodu, z piasku.
- 5) Należy zwrócić szczególną uwagę, aby osie łączonych odcinków pokrywały się.
- 6) Przewód po ułożeniu powinien ściśle przylegać do podłoża na całej swojej długości w co najmniej 1/4 jego obwodu z wyłączeniem złącz.
- 7) Złącze powinno być odsłonięte do czasu przeprowadzenia próby szczelności

- 8) Przewody muszą być układane ze spadkiem podanym w dokumentacji technicznej.
- 9) Nie wolno wyrównywać kierunku ułożenia przewodu przez podkładanie pod niego twardych elementów, jak: kawałki drewna, kamienie, wyroby betonowe itp.
- 10) Łączenie elementów rurowych w odcinkach 6-cio lub 12-sto metrowych wg technologii producenta.
- 11) Włączenie kanału do istniejącej studni rewizyjnej.

5.5.1. Rury kanałowe

- 1) Rury i kształtki stosowane w kanalizacji powinny mieć certyfikat i być oznakowane:

- czynnik transportowany,
- nazwa producenta,
- rodzaj materiału,
- oznaczenia średnicy,
- grubość ścianki,
- datę produkcji - rok, miesiąc, dzień,
- obowiązujące normy.

2) Rury należy montować i układać zgodnie z dokumentacją techniczną, instrukcją montażu dostarczoną przez producenta i zgodnie z „Warunkami Technicznymi wykonania i odbioru rurociągów z tworzyw sztucznych” wydanymi przez Polską Korporację Techniki Sanitarnej, Grzewczej, Gazowniczej i Klimatyzacyjnej z 1996r.

3) Rury układać w temperaturze powyżej 0°C, a betonowanie (obudowy) wykonać w temperaturze nie mniejszej niż +8°C.

4) Po zakończeniu dnia roboczego należy końcówki rur zabezpieczyć przed zamuleniem (folia lub dekiel)

5.5.2. Studnie kanalizacyjne betonowe

Studzienka betonowa składa się z:

- komory roboczej,
- komory wjazdowej,
- dna studni,
- wjazdu kanałowego,
- stopni wjazdowych lub drabinki.

Posadowienie komory na zagęszczonej podsypce piaskowej. Studzienki płytkie wykonane bez kominów wjazdowych, wówczas bezpośrednio na komorze roboczej należy umieścić płytę pokrywową z pierścieniem odciążającym, a na niej wjazd żeliwny DN 600 typu ciężkiego klasy D400.

Dno studzienki betonowej należy wykonać na mokro w formie płyty dennej z wyprofilowaną kinetą. Kinetą w dolnej części powinna mieć przekrój zgodny z przekrojem kanału, a powyżej przedłużony ścianami do poziomu maksymalnego napełnienia kanału. Przy zmianie kierunku kanału kineta powinna mieć kształt łuku do kierunku kanału, w przypadku zmiany średnicy kanału powinna ona stanowić przejście z jednego wymiaru na drugi.

Poziom wąż w powierzchni utwardzonej powinien być z nią równy, natomiast w trawnikach i zieleńcach górna krawędź wążu powinna znajdować się minimum 8 cm ponad poziomem terenu. W ścianie komory należy zamontować mijankowe stopnie wążowe w dwóch rzędach w odległościach pionowych 0,30 m i w odległościach poziomych 0,6 m, w przepompowniach stosować drabinki ze stali nierdzewnej dostarczone przez producenta oraz podesty robocze ze stali nierdzewnej dostarczone przez producenta przepompowni.. Przejścia szczelne przez ściany betonowe studni z zastosowaniem łączników do wmurowania

5.5.4. Zabezpieczenie istniejącego uzbrojenia w skrzyżowaniach.

Zabezpieczenie sieci wodociągowych, gazociągów i kabli wykonać zgodnie z dokumentacją techniczną.

6. KONTROLA JAKOŚCI ROBÓT

Kontrola jakości robót związanych z wykonaniem przyłączy wod - kan powinna być przeprowadzona w czasie wszystkich faz robót, zgodnie z wymaganiami Polskich Norm i "Warunkami technicznymi wykonania i odbioru robót budowlano-montażowych. Tom II Instalacje sanitarne i przemysłowe".

Każda dostarczona partia materiałów powinna być zaopatrzona w świadectwo kontroli jakości producenta.

Wyniki przeprowadzonych badań należy uznać za dodatnie, jeżeli wszystkie wymagania dla danej fazy robót zostały spełnione. Jeśli którekolwiek z wymagań nie zostało spełnione, należy daną fazę robót uznać za niezgodną z wymaganiami normy i po dokonaniu poprawek przeprowadzić badania ponownie.

7. OBMIAR ROBÓT

7.1. Jednostka obmiarowa

Jednostką obmiarową jest metr wykonanego przyłącza wodociągowego, kanalizacji deszczowej . Obmiaru dokonuje się na budowie w obecności Inspektora Nadzoru.

8. ODBIÓR ROBÓT

Odbioru robót polegających na wykonaniu instalacji należy dokonać zgodnie z "Warunkami technicznymi wykonania i odbioru robót budowlano-montażowych. Tom II "Instalacje sanitarne i przemysłowe"

W stosunku do następujących robót należy przeprowadzić odbiory między operacyjne:

- przejścia dla przewodów przez ściany i stropy (umiejscowienie i wymiary otworów)
- ściany w miejscach ustawienia urządzeń

Z odbiorów międzyoperacyjnych należy spisać protokół stwierdzający jakość wykonania oraz przydatność robót i elementów do prawidłowego montażu.

Po przeprowadzeniu prób przewidzianych dla danego rodzaju robót należy dokonać końcowego odbioru technicznego przyłącza wodociągowego, kanalizacji sanitarnej i kanalizacji deszczowej.

Przy odbiorze końcowym powinny być dostarczone następujące dokumenty:

- dokumentacja projektowa z naniesionymi na niej zmianami i uzupełnienia w trakcie wykonywania robót,
- dziennik budowy,
- dokumenty dotyczące jakości wbudowanych materiałów (świadectwa jakości wydane przez dostawców materiałów),
- protokoły wszystkich odbiorów technicznych częściowych,
- protokół przeprowadzenia próby szczelności,

Przy odbiorze końcowym należy sprawdzić:

- zgodność wykonania z Dokumentacją projektową oraz ewentualnymi zapisami w Dzienniku budowy dotyczącymi zmian i odstępstw od Dokumentacji projektowej,
- protokoły z odbiorów częściowych i realizacji postanowień dotyczących usunięcia usterek,
- aktualność Dokumentacji projektowej (czy przeprowadzono wszystkie zmiany i uzupełnienia),
- protokoły badań szczelności instalacji.

9. PODSTAWA PŁATNOŚCI

Podstawą płatności jest cena skalkulowana przez Wykonawcę, za jednostkę obmiarową ustaloną dla danej pozycji kosztorysu.

10. PRZEPISY ZWIĄZANE

10.1 Przepisy związane

- Warunki techniczne wykonania i odbioru robót budowlano - montażowych tom II. Instalacje sanitarne i przemysłowe.

- Aprobaty techniczne,

- Obowiązujące Polskie Normy, Branżowe:

Sieci i instalacje wodociągowe:

- PN-B-06050:1999 Roboty ziemne budowlane. Wymagania w zakresie wykonania i badania przy odbiorze.

- PN-83/8836-02 Przewody podziemne. Roboty ziemne. Wymagania i badania przy odbiorze.

- BN-B-10725:1997 Wodociągi. Przewody zewnętrzne. Wymagania i badania.

- PN-92/B-01706 Instalacje wodociągowe wymagania w projektowaniu.

- PN-B-10720:1998 Wodociągi. Zabudowa zestawów wodomierzowych w instalacjach wodociągowych. Wymagania i badania przy odbiorze.

- PN-ISO 4064-2 Adi:1997 Pomiar objętości wody w przewodach. Wodomierze do wody pitnej zimnej. Wymagania instalacyjne.

- PN-85/M-75002 Armatura przemysłowa.

Sieci i instalacje kanalizacyjne:

- PN-92/B-01707 Instalacje kanalizacyjne. Wymagania w projektowaniu.

- PN-92/B-10725:1999 Kanalizacja. Przewody kanalizacyjne. Wymagania i badania przy odbiorze.

- PN-85/C-89203 Kształtki kanalizacyjne z nieplastyfikowanego polichlorku winylu.

- PN-85/C-89205 Rury kanalizacyjne z nieplastyfikowanego polichlorku winylu.

- PN-92/B-10729:1999 Kanalizacja, studzienki kanalizacyjne.

- PN-H-74051-2:1994 Włazy kanałowe B, C, D.

- PN-64/H-74086 Stopnie żeliwne do studzienek kontrolnych.

- PN-92/B-10735 Kanalizacja. Przewody kanalizacyjne. Wymagania i badania przy odbiorze.

E. KONSTRUKCJA ŚCIEŻEK

I. KORYTO WRAZ Z PROFILOWANIEM I ZAGĘSZCZANIEM PODŁOŻA

1. WSTĘP

1.1. Przedmiot

Przedmiotem niniejszej specyfikacji technicznej są wymagania dotyczące wykonania i odbioru robót związanych z wykonywaniem koryta wraz z profilowaniem i zagęszczaniem podłoża gruntowego.

1.2. Zakres stosowania

Niniejsza specyfikacja techniczna stanowi podstawę przy zlecaniu robót na drogach miejskich i gminnych.

1.3. Zakres robót objętych

Ustalenia zawarte w niniejszej specyfikacji dotyczą zasad prowadzenia robót związanych z wykonaniem koryta przeznaczonego do ułożenia konstrukcji nawierzchni.

1.4. Określenia podstawowe

Określenia podstawowe są zgodne z obowiązującymi, odpowiednimi polskimi normami i definicjami podanymi w cz. „A” „Wymagania ogólne” pkt 2.

1.5. Ogólne wymagania dotyczące robót

Ogólne wymagania dotyczące robót podano w cz. „A” „Wymagania ogólne” pkt 3.

2. MATERIAŁY

Nie występują.

3. SPRZĘT

3.1. Ogólne wymagania dotyczące sprzętu

Ogólne wymagania dotyczące sprzętu podano w cz. „A” „Wymagania ogólne” pkt 5.

3.2. Sprzęt do wykonania robót

Wykonawca przystępujący do wykonania koryta i profilowania podłoża powinien wykazać się możliwością korzystania z następującego sprzętu:

- równiarek lub spycharek uniwersalnych z ukośnie ustawianym lemieszem; Inżynier może dopuścić wykonanie koryta i profilowanie podłoża z zastosowaniem spycharki z lemieszem ustawionym prostopadle do kierunku pracy maszyny,
 - koparek z czerpakami profilowymi (przy wykonywaniu wąskich koryt),
 - walców statycznych, wibracyjnych lub płyt wibracyjnych.

Stosowany sprzęt nie może spowodować niekorzystnego wpływu na właściwości gruntu podłoża.

4. TRANSPORT

4.1. Ogólne wymagania dotyczące transportu

Ogólne wymagania dotyczące transportu podano w cz. „A” „Wymagania ogólne” pkt 6.

5. WYKONANIE ROBÓT

5.1. Ogólne zasady wykonania robót

Ogólne zasady wykonania robót podano w cz. „A” „Wymagania ogólne” pkt 7.

5.2. Warunki przystąpienia do robót

Wykonawca powinien przystąpić do wykonania koryta oraz profilowania i zagęszczenia podłoża bezpośrednio przed rozpoczęciem robót związanych z wykonaniem warstw nawierzchni. Wcześniejsze przystąpienie do wykonania koryta oraz profilowania i zagęszczania podłoża jest możliwe wyłącznie za zgodą Inspektora Nadzoru, w korzystnych warunkach atmosferycznych.

W wykonanym korycie oraz po wyprofilowanym i zagęszczonym podłożu nie może odbywać się ruch budowlany, niezwiązany bezpośrednio z wykonaniem pierwszej warstwy nawierzchni.

5.3. Wykonanie koryta

Paliki lub szpilki do prawidłowego ukształtowania koryta w planie i profilu powinny być wcześniej przygotowane.

Paliki lub szpilki należy ustawiać w osi drogi i w rzędach równoległych do osi drogi lub w inny sposób zaakceptowany przez Inżyniera. Rozmieszczenie palików lub szpilek powinno umożliwiać naciągnięcie sznurków lub linek do wytyczenia robót w odstępach nie większych niż co 10 metrów.

Rodzaj sprzętu, a w szczególności jego moc należy dostosować do rodzaju gruntu, w którym prowadzone są roboty i do trudności jego odspojenia.

Koryto można wykonywać ręcznie, gdy jego szerokość nie pozwala na zastosowanie maszyn, na przykład na poszerzeniach lub w przypadku robót o małym zakresie. Sposób wykonania musi być zaakceptowany przez Inspektora Nadzoru.

Grunt odspojony w czasie wykonywania koryta powinien być wykorzystany zgodnie z ustaleniami dokumentacji projektowej i SST, tj. wbudowany w nasyp lub odwieziony na odkład w miejsce wskazane przez Inwestora.

Profilowanie i zagęszczenie podłoża należy wykonać zgodnie z zasadami określonymi w

pkt 5.4.

5.4. Profilowanie i zagęszczanie podłoża

Przed przystąpieniem do profilowania podłoże powinno być oczyszczone ze wszelkich zanieczyszczeń.

Po oczyszczeniu powierzchni podłoża należy sprawdzić, czy istniejące rzędne terenu umożliwiają uzyskanie po profilowaniu zaprojektowanych rzędnych podłoża. Zaleca się, aby rzędne terenu przed profilowaniem były o co najmniej 5 cm wyższe niż projektowane rzędne podłoża.

Jeżeli powyższy warunek nie jest spełniony i występują zniżenia poziomu w podłożu przewidzianym do profilowania, Wykonawca powinien spulchnić podłoże na głębokość zaakceptowaną przez Inżyniera, dowieźć dodatkowy grunt spełniający wymagania obowiązujące dla górnej strefy korpusu, w ilości koniecznej do uzyskania wymaganych rzędnych wysokościowych i zagęścić warstwę do uzyskania wartości wskaźnika zagęszczenia, określonych w tabelicy 1.

Do profilowania podłoża należy stosować równiarki. Ścięty grunt powinien być wykorzystany w robotach ziemnych lub w inny sposób zaakceptowany przez Inżyniera.

Bezpośrednio po profilowaniu podłoża należy przystąpić do jego zagęszczania. Zagęszczanie podłoża należy kontynuować do osiągnięcia wskaźnika zagęszczenia nie mniejszego od podanego w tabelicy 1. Wskaźnik zagęszczenia należy określać zgodnie z BN-77/8931-12 [5].

Tabela 1. Minimalne wartości wskaźnika zagęszczenia podłoża (I_s)

Strefa korpusu	Minimalna wartość I_s dla:		
	Autostrad I dróg ekspresowych	Innych dróg	
		Ruch ciężki i bardzo ciężki	Ruch mniejszy od ciężkiego
Górna warstwa o grubości 20 cm	1,03	1,00	1,00
Na głębokości od 20 do 50 cm od powierzchni podłoża	1,00	1,00	0,97

W przypadku, gdy gruboziarnisty materiał tworzący podłoże uniemożliwia przeprowadzenie badania zagęszczenia, kontrolę zagęszczenia należy oprzeć na metodzie obciążeń płytowych. Należy określić pierwotny i wtórny moduł odkształcenia

podłoża według BN-64/8931-02 [3]. Stosunek wtórnego i pierwotnego modułu odkształcenia nie powinien przekraczać 2,2.

Wilgotność gruntu podłoża podczas zagęszczania powinna być równa wilgotności optymalnej z tolerancją od -20% do +10%.

5.5. Utrzymanie koryta oraz wyprofilowanego i zagęszczonego podłoża

Podłoże (koryto) po wyprofilowaniu i zagęszczeniu powinno być utrzymywane w dobrym stanie.

Jeżeli po wykonaniu robót związanych z profilowaniem i zagęszczeniu podłoża nastąpi przerwa w robotach i Wykonawca nie przystąpi natychmiast do układania warstw nawierzchni, to powinien on zabezpieczyć podłoże przed nadmiernym zawilgoceniem, na przykład przez rozłożenie folii lub w inny sposób zaakceptowany przez Inżyniera.

Jeżeli wyprofilowane i zagęszczone podłoże uległo nadmiernemu zawilgoceniu, to do układania kolejnej warstwy można przystąpić dopiero po jego naturalnym osuszeniu.

Po osuszeniu podłoża Inżynier oceni jego stan i ewentualnie zaleci wykonanie niezbędnych napraw. Jeżeli zawilgocenie nastąpiło wskutek zaniedbania Wykonawcy, to naprawę wykona on na własny koszt.

6. KONTROLA JAKOŚCI ROBÓT

6.1. Ogólne zasady kontroli jakości robót

Ogólne zasady kontroli jakości robót podano w cz. „A” „Wymagania ogólne” pkt 8.

6.2. Badania w czasie robót

6.2.1. Częstotliwość oraz zakres badań i pomiarów

Częstotliwość oraz zakres badań i pomiarów dotyczących cech geometrycznych i zagęszczenia koryta i wyprofilowanego podłoża podaje tablica 2.

Tablica 2. Częstotliwość oraz zakres badań i pomiarów wykonanego koryta i wyprofilowanego podłoża

Lp.	Wyszczególnienie badań i pomiarów	Minimalna częstotliwość badań i pomiarów
1	Szerokość koryta	10 razy na 1 km
2	Równość podłużna	co 20 m na każdym pasie ruchu
3	Równość poprzeczna	10 razy na 1 km
4	Spadki poprzeczne *)	10 razy na 1 km

5	Rzędne wysokościowe	co 25 m w osi jezdni i na jej krawędziach dla autostrad i dróg ekspresowych, co 100 m dla pozostałych dróg
6	Ukształtowanie osi w planie *)	co 25 m w osi jezdni i na jej krawędziach dla autostrad i dróg ekspresowych, co 100 m dla pozostałych dróg
7	Zagęszczenie, wilgotność gruntu podłoża	w 2 punktach na dziennej działce roboczej, lecz nie rzadziej niż raz na 600 m ²
*) Dodatkowe pomiary spadków poprzecznych i ukształtowania osi w planie należy wykonać w punktach głównych łuków poziomych		

6.2.2. Szerokość koryta (profilowanego podłoża)

Szerokość koryta i profilowanego podłoża nie może różnić się od szerokości projektowanej o więcej niż +10 cm i -5 cm.

6.2.3. Równość koryta (profilowanego podłoża)

Nierówności podłużne koryta i profilowanego podłoża należy mierzyć 4-metrową łatą zgodnie z normą BN-68/8931-04 [4].

Nierówności poprzeczne należy mierzyć 4-metrową łatą.

Nierówności nie mogą przekraczać 20 mm.

6.2.4. Spadki poprzeczne koryta i profilowanego podłoża powinny być zgodne z dokumentacją projektową z tolerancją $\pm 0,5\%$.

6.2.5. Rzędne wysokościowe

Różnice pomiędzy rzędnymi wysokościowymi koryta lub wyprofilowanego podłoża i rzędnymi projektowanymi nie powinny przekraczać +1 cm, -2 cm.

6.2.6. Ukształtowanie osi w planie

Oś w planie nie może być przesunięta w stosunku do osi projektowanej o więcej niż ± 3 cm dla autostrad i dróg ekspresowych lub więcej niż ± 5 cm dla pozostałych dróg.

6.2.7. Zagęszczenie koryta (profilowanego podłoża)

Wskaźnik zagęszczenia koryta i wyprofilowanego podłoża określony wg BN-77/8931-12 [5] nie powinien być mniejszy od podanego w tablicy 1.

Jeśli jako kryterium dobrego zagęszczenia stosuje się porównanie wartości modułów odkształcenia, to wartość stosunku wtórnego do pierwotnego modułu odkształcenia,

określonych zgodnie z normą BN-64/8931-02 [3] nie powinna być większa od 2,2.

Wilgotność w czasie zagęszczania należy badać według PN-B-06714-17 [2]. Wilgotność gruntu podłoża powinna być równa wilgotności optymalnej z tolerancją od -20% do + 10%.

6.3. Zasady postępowania z wadliwie wykonanymi odcinkami koryta (profilowanego podłoża)

Wszystkie powierzchnie, które wykazują większe odchylenia cech geometrycznych od określonych w punkcie 6.2 powinny być naprawione przez spulchnienie do głębokości co najmniej 10 cm, wyrównanie i powtórne zagęszczenie. Dodanie nowego materiału bez spulchnienia wykonanej warstwy jest niedopuszczalne.

7. OBMIAR ROBÓT

7.1. Ogólne zasady obmiaru robót

Ogólne zasady obmiaru robót podano w cz. „A” „Wymagania ogólne” pkt 9.

7.2. Jednostka obmiarowa

Jednostką obmiarową jest m² (metr kwadratowy) wykonanego i odebranego koryta.

8. ODBIÓR ROBÓT

Ogólne zasady odbioru robót podano w cz. „A” „Wymagania ogólne” pkt 10.

Roboty uznaje się za wykonane zgodnie z dokumentacją projektową, SST i wymaganiami Inspektora Nadzoru, jeżeli wszystkie pomiary i badania z zachowaniem tolerancji wg punktu 6 dały wyniki pozytywne.

9. PODSTAWA PŁATNOŚCI

9.1. Ogólne ustalenia dotyczące podstawy płatności

Ogólne ustalenia dotyczące podstawy płatności podano w cz. „A” „Wymagania ogólne” pkt 11.

9.2. Cena jednostki obmiarowej

Cena wykonania 1 m² koryta obejmuje:

- prace pomiarowe i roboty przygotowawcze,
- odspojenie gruntu z przerzutem na pobocze i rozplantowaniem,
- załadunek nadmiaru odspojonego gruntu na środki transportowe i odwiezienie na odkład lub nasyp,
- profilowanie dna koryta lub podłoża,
- zagęszczenie,
- utrzymanie koryta lub podłoża,

- przeprowadzenie pomiarów i badań laboratoryjnych, wymaganych w specyfikacji technicznej.

10. PRZEPISY ZWIĄZANE

Normy

1. PN-B-04481 Grunty budowlane. Badania próbek gruntu
2. PN-/B-06714-17 Kruszywa mineralne. Badania. Oznaczanie wilgotności
3. BN-64/8931-02 Drogi samochodowe. Oznaczanie modułu odkształcenia nawierzchni podatnych i podłoża przez obciążenie płytą
4. BN-68/8931-04 Drogi samochodowe. Pomiar równości nawierzchni planografem i łątą
5. BN-77/8931-12 Oznaczanie wskaźnika zagęszczenia gruntu

II. WARSTWA ODCINAJĄCA

1. WSTĘP

1.1. Przedmiot

Przedmiotem niniejszej specyfikacji technicznej są wymagania dotyczące wykonania i odbioru robót związanych z wykonaniem warstw odcinających.

1.2. Zakres stosowania

Niniejsza specyfikacja techniczna stanowi obowiązującą podstawę jako dokument przetargowy i kontraktowy przy zlecaniu i realizacji robót na drogach miejskich i gminnych.

1.3. Zakres robót objętych

Ustalenia zawarte w niniejszej specyfikacji dotyczą zasad prowadzenia robót związanych z wykonaniem warstw odcinających, stanowiących część podbudowy pomocniczej.

1.4. Określenia podstawowe

Określenia podstawowe są zgodne z obowiązującymi, odpowiednimi polskimi normami i z określeniami podanymi w cz. „A” „Wymagania ogólne” pkt 2.

1.5. Ogólne wymagania dotyczące robót

Ogólne wymagania dotyczące robót podano w cz. „A” „Wymagania ogólne” pkt 3

2. MATERIAŁY

2.1. Ogólne wymagania dotyczące materiałów

Ogólne wymagania dotyczące materiałów, ich pozyskiwania i składowania, podano w cz. „A” „Wymagania ogólne” pkt 4

2.2. Rodzaje materiałów

Materiałami stosowanymi przy wykonywaniu warstw odcinających są:

- piaski,
- pospółki,

2.3. Wymagania dla kruszywa

Kruszywa do wykonania warstw odsączających powinny spełniać następujące warunki:

a) szczelności, określony zależnością:

$$\frac{D_{15}}{d_{85}} \leq 5$$

gdzie:

D_{15} - wymiar sita, przez które przechodzi 15% ziarn warstwy odcinającej lub odsączającej

d_{85} - wymiar sita, przez które przechodzi 85% ziarn gruntu podłoża.

Piasek i pospółka stosowany do wykonywania warstw odcinających powinien spełniać

wymagania normy PN-B-11113 [5] dla gatunku 1 i 2.

2.4 Składowanie materiałów

2.4.1. Składowanie kruszywa

Jeżeli kruszywo przeznaczone do wykonania warstwy odcinającej nie jest wbudowane bezpośrednio po dostarczeniu na budowę i zachodzi potrzeba jego okresowego składowania, to Wykonawca robót powinien zabezpieczyć kruszywo przed zanieczyszczeniem i zmieszaniem z innymi materiałami kamiennymi. Podłoże w miejscu składowania powinno być równe, utwardzone i dobrze odwodnione.

3. SPRZĘT

3.1. Ogólne wymagania dotyczące sprzętu

Ogólne wymagania dotyczące sprzętu podano w cz. „A” „Wymagania ogólne” pkt 5

3.2. Sprzęt do wykonania robót

Wykonawca przystępujący do wykonania warstwy odcinającej powinien wykazać się możliwością korzystania z następującego sprzętu:

- równiarek,
- walców statycznych,
- płyt wibracyjnych lub ubijaków mechanicznych.

4. TRANSPORT

4.1. Ogólne wymagania dotyczące transportu

Ogólne wymagania dotyczące transportu podano w cz. „A” „Wymagania ogólne” pkt 6

4.2. Transport kruszywa

Kruszywa można przewozić dowolnymi środkami transportu w warunkach zabezpieczających je przed zanieczyszczeniem, zmieszaniem z innymi materiałami, nadmiernym wysuszeniem i zawilgoceniem.

5 WYKONANIE ROBÓT

5.1. Ogólne zasady wykonania robót

Ogólne zasady wykonania robót podano w cz. „A” „Wymagania ogólne” pkt 7.

5.2. Przygotowanie podłoża

Podłoże gruntowe powinno spełniać wymagania określone w części „Roboty ziemne” oraz „Koryto wraz z profilowaniem i zagęszczaniem podłoża”.

sznurków lub linek do wytyczenia robót w odstępach nie większych niż co 10 m.

5.3. Wbudowanie i zagęszczanie kruszywa

Kruszywo powinno być rozkładane w warstwie o jednakowej grubości, przy użyciu

równiarki, z zachowaniem wymaganych spadków i rzędnych wysokościowych. Grubość rozłożonej warstwy luźnego kruszywa powinna być taka, aby po jej zagęszczeniu osiągnięto grubość projektowaną.

Natychmiast po końcowym wyprofilowaniu warstwy odsączającej lub odcinającej należy przystąpić do jej zagęszczania.

Zagęszczanie warstw o przekroju daszkowym należy rozpoczynać od krawędzi i stopniowo przesuwając pasami podłużnymi częściowo nakładającymi się, w kierunku jej osi. Zagęszczanie nawierzchni o jednostronnym spadku należy rozpoczynać od dolnej krawędzi i przesuwając pasami podłużnymi częściowo nakładającymi się, w kierunku jej górnej krawędzi.

Nierówności lub zagłębienia powstałe w czasie zagęszczania powinny być wyrównywane na bieżąco przez spulchnienie warstwy kruszywa i dodanie lub usunięcie materiału, aż do otrzymania równej powierzchni.

W miejscach niedostępnych dla walców warstwa odcinająca powinna być zagęszczana płytami wibracyjnymi lub ubijakami mechanicznymi.

Zagęszczanie należy kontynuować do osiągnięcia wskaźnika zagęszczenia nie mniejszego od 1,0 według normalnej próby Proctora, przeprowadzonej według PN-B-04481 [1]. Wskaźnik zagęszczenia należy określać zgodnie z BN-77/8931-12 [8].

6. KONTROLA JAKOŚCI ROBÓT

6.1. Ogólne zasady kontroli jakości robót

Ogólne zasady kontroli jakości robót podano w cz. „A” „Wymagania ogólne” pkt 8.

6.2. Badania przed przystąpieniem do robót

Przed przystąpieniem do robót Wykonawca powinien wykonać badania kruszyw przeznaczonych do wykonania robót i przedstawić wyniki tych badań Inspektorowi Nadzoru. Badania te powinny obejmować wszystkie właściwości kruszywa określone w p. 2.3.

6.3. Badania w czasie robót

6.3.1. Częstotliwość oraz zakres badań i pomiarów

Częstotliwość oraz zakres badań i pomiarów dotyczących cech geometrycznych i zagęszczenia warstwy odsączającej i odcinającej podaje tablica 1.

Tablica 1. Częstotliwość oraz zakres badań i pomiarów warstwy odcinającej

Lp.	Wyszczególnienie badań i pomiarów	Minimalna częstotliwość badań i pomiarów
-----	-----------------------------------	--

1	Szerokość warstwy	10 razy na 1 km
2	Równość podłużna	co 20 m na każdym pasie ruchu
3	Równość poprzeczna	10 razy na 1 km
4	Spadki poprzeczne *)	10 razy na 1 km
5	Rzędne wysokościowe	co 25 m w osi jezdni i na jej krawędziach dla autostrad i dróg ekspresowych, co 100 m dla pozostałych dróg
6	Ukształtowanie osi w planie *)	co 25 m w osi jezdni i na jej krawędziach dla autostrad i dróg ekspresowych, co 100 m dla pozostałych dróg
7	Grubość warstwy	Podczas budowy: w 3 punktach na każdej działce roboczej, lecz nie rzadziej niż raz na 400 m ² Przed odbiorem: w 3 punktach, lecz nie rzadziej niż raz na 2000 m ²
8	Zagęszczenie, wilgotność kruszywa	w 2 punktach na dziennej działce roboczej, lecz nie rzadziej niż raz na 600 m ²

*) Dodatkowe pomiary spadków poprzecznych i ukształtowania osi w planie należy wykonać w punktach głównych łuków poziomych.

6.3.2. Szerokość warstwy

Szerokość warstwy nie może się różnić od szerokości projektowanej o więcej niż +10 cm, -5 cm.

6.3.3. Równość warstwy

Nierówności podłużne warstwy odcinającej należy mierzyć

4 metrową łątą, zgodnie z normą BN-68/8931-04 [7].

Nierówności poprzeczne warstwy odcinającej należy mierzyć 4 metrową łątą.

Nierówności nie mogą przekraczać 20 mm.

6.3.4. Spadki poprzeczne

Spadki poprzeczne warstwy odcinającej na prostych i łukach powinny być zgodne z dokumentacją projektową z tolerancją $\pm 0,5\%$.

6.3.5. Rzędne wysokościowe

Różnice pomiędzy rzędnymi wysokościowymi warstwy i rzędnymi projektowanymi nie powinny przekraczać +1 cm i -2 cm.

6.3.6. Ukształtowanie osi w planie

Oś w planie nie może być przesunięta w stosunku do osi projektowanej o więcej niż ± 3 cm dla autostrad i dróg ekspresowych lub o więcej niż ± 5 cm dla pozostałych dróg.

6.3.7. Grubość warstwy

Grubość warstwy powinna być zgodna z określoną w dokumentacji projektowej z tolerancją +1 cm, -2 cm.

Jeżeli warstwa, ze względów technologicznych, została wykonana w dwóch warstwach, należy mierzyć łączną grubość tych warstw.

Na wszystkich powierzchniach wadliwych pod względem grubości Wykonawca wykona naprawę warstwy przez spulchnienie warstwy na głębokość co najmniej 10 cm, uzupełnienie nowym materiałem o odpowiednich właściwościach, wyrównanie i ponowne zagęszczenie.

Roboty te Wykonawca wykona na własny koszt. Po wykonaniu tych robót nastąpi ponowny pomiar i ocena grubości warstwy, według wyżej podanych zasad na koszt Wykonawcy.

6.3.8. Zagęszczenie warstwy

Wskaźnik zagęszczenia warstwy odcinającej określony wg BN-77/8931-12 [8] nie powinien być mniejszy od 1.

Jeżeli jako kryterium dobrego zagęszczenia warstwy stosuje się porównanie wartości modułów odkształcenia, to wartość stosunku wtórnego do pierwotnego modułu odkształcenia, określonych zgodnie z normą BN-64/8931-02 [6], nie powinna być większa od 2,2.

Wilgotność kruszywa w czasie zagęszczenia należy badać według PN-B-06714-17 [2]. Wilgotność kruszywa powinna być równa wilgotności optymalnej z tolerancją od -20% do +10%.

6.4. Zasady postępowania z odcinkami wadliwie wykonanymi

Wszystkie powierzchnie, które wykazują większe odchylenia cech geometrycznych od określonych w p. 6.3, powinny być naprawione przez spulchnienie do głębokości co najmniej 10 cm, wyrównane i powtórnie zagęszczone. Dodanie nowego materiału bez spulchnienia wykonanej warstwy jest niedopuszczalne.

7. OBMIAR ROBÓT

7.1. Ogólne zasady obmiaru robót

Ogólne zasady obmiaru robót podano w cz. „A” „Wymagania ogólne” pkt 9..

7.2. Jednostka obmiarowa

Jednostką obmiarową jest m² (metr kwadratowy) warstwy odcinającej i odsączającej.

8. ODBIÓR ROBÓT

Ogólne zasady odbioru robót podano w cz. „A” „Wymagania ogólne” pkt 10.

Roboty uznaje się za wykonane zgodnie z dokumentacją projektową, SST i wymaganiami Inżyniera, jeżeli wszystkie pomiary i badania z zachowaniem tolerancji wg pkt 6 dały wyniki pozytywne.

9. PODSTAWA PŁATNOŚCI

9.1. Ogólne ustalenia dotyczące podstawy płatności

Ogólne ustalenia dotyczące podstawy płatności podano w cz. „A” „Wymagania ogólne” pkt 11.

9.2. Cena jednostki obmiarowej

Cena wykonania 1m² warstwy odsączającej z kruszywa obejmuje:

- prace pomiarowe,
- dostarczenie i rozłożenie na uprzednio przygotowanym podłożu warstwy materiału o grubości i jakości określonej w dokumentacji projektowej i specyfikacji technicznej,
- wyrównanie ułożonej warstwy do wymaganego profilu,
- zagęszczenie wyprofilowanej warstwy,
- przeprowadzenie pomiarów i badań laboratoryjnych wymaganych w specyfikacji technicznej,
- utrzymanie warstwy.

10. PRZEPISY ZWIĄZANE

- | | | |
|----|---------------|---|
| 1. | PN-B-04481 | Grunty budowlane. Badania próbek gruntu |
| 2. | PN-B-06714-17 | Kruszywa mineralne. Badania. Oznaczanie wilgotności |
| 3. | PN-B-11111 | Kruszywo mineralne. Kruszywo naturalne do nawierzchni drogowych . Żwir i mieszanka |
| 4. | PN-B-11112 | Kruszywo mineralne. Kruszywo łamane do nawierzchni drogowych |
| 5. | PN-B-11113 | Kruszywa mineralne. Kruszywo naturalne do nawierzchni drogowych. Piasek |
| 6. | BN-64/8931-02 | Drogi samochodowe. Oznaczanie modułu odkształcenia nawierzchni podatnych i podłoża przez obciążenie płytą |
| 7. | BN-77/8931-12 | Oznaczanie wskaźnika zagęszczenia gruntu |

III. PODBUDOWA Z TŁUCZNIA KAMIENNEGO

1. WSTĘP

1.1. Przedmiot

Przedmiotem niniejszej specyfikacji technicznej) są wymagania dotyczące wykonania i odbioru robót związanych z wykonaniem podbudów z tłuczni kamiennego.

1.2. Zakres stosowania

Niniejsza specyfikacja techniczna stanowi obowiązującą podstawę jako dokument przetargowy i kontraktowy przy zlecaniu i realizacji robót na drogach miejskich i gminnych.

1.3. Zakres robót objętych

Ustalenia zawarte w niniejszej specyfikacji dotyczą zasad prowadzenia robót związanych z wykonywaniem podbudów z tłuczni kamiennego.

1.4. Określenia podstawowe

1.4.1. Podbudowa z tłuczni kamiennego - część konstrukcji nawierzchni składająca się z jednej lub więcej warstw nośnych z tłuczni i klinca kamiennego.

1.5. Ogólne wymagania dotyczące robót

Ogólne wymagania dotyczące robót podano w cz. „A” „Wymagania ogólne” pkt 3.

2. MATERIAŁY

2.1. Ogólne wymagania dotyczące materiałów

Ogólne wymagania dotyczące materiałów, ich pozyskiwania i składowania podano w cz. „A” „Wymagania ogólne” pkt 3.

2.2. Rodzaje materiałów

Materiałami stosowanymi przy wykonywaniu podbudowy z tłuczni, wg PN-S-96023 [9], są:

- kruszywo łamane zwykłe: tłużeń i kliniec, wg PN-B-11112 [8],
- woda do skropienia podczas wałowania i klinowania.

2.3. Wymagania dla kruszyw

Do wykonania podbudowy należy użyć następujące rodzaje kruszywa, według PN-B-11112 [8]:

- tłużeń od 31,5 mm do 63 mm,
- kliniec od 20 mm do 31,5 mm,
- kruszywo do klinowania - kliniec od 4 mm do 20 mm.

Jakość kruszywa powinna być zgodna z wymaganiami normy PN-B-11112 [8], określonymi dla:

- klasy co najmniej II - dla podbudowy zasadniczej,
- klasy II i III - dla podbudowy pomocniczej.

2.4. Woda

Woda użyta przy wykonywaniu zagęszczania i klinowania podbudowy może być studzienna lub z wodociągu, bez specjalnych wymagań.

3. SPRZĘT

3.1. Ogólne wymagania dotyczące sprzętu

Ogólne wymagania dotyczące sprzętu podano w cz. „A” „Wymagania ogólne” pkt 5.

3.2. Sprzęt do wykonania robót

Wykonawca przystępujący do wykonania podbudowy z tłuczni kamienno-żwiłkowego powinien wykazać się możliwością korzystania z następującego sprzętu:

- a) równiarek lub układarek kruszywa do rozkładania tłuczni i kłińca,
- b) rozsypywarek kruszywa do rozłożenia kłińca,
- c) walców statycznych gładkich do zagęszczania kruszywa grubego,
- d) walców wibracyjnych lub wibracyjnych zagęszczarek płytowych do klinowania kruszywa grubego kłińcem,
- e) szczotek mechanicznych do usunięcia nadmiaru kłińca,
- f) walców ogumionych lub stalowych gładkich do końcowego dogęszczenia,
- g) przewoźnych zbiorników do wody zaopatrzonych w urządzenia do rozpryskiwania wody.

4. TRANSPORT

4.1. Ogólne wymagania dotyczące transportu

Ogólne wymagania dotyczące transportu podano w cz. „A” „Wymagania ogólne” pkt 6.

4.2. Transport kruszywa

Kruszywa można przewozić dowolnymi środkami transportu w warunkach zabezpieczających je przed zanieczyszczeniem, zmieszaniem z innymi materiałami, nadmiernym wysuszeniem i zawilgoceniem.

5. WYKONANIE ROBÓT

5.1. Ogólne zasady wykonania robót

Ogólne zasady wykonania robót podano w cz. „A” „Wymagania ogólne” pkt 7.

5.2. Przygotowanie podłoża

Podbudowa tłuczniowa powinna być ułożona na podłożu zapewniającym nieprzenikanie

drobnych cząstek gruntu do warstwy podbudowy. Na gruncie spoistym, pod podbudową tłuczniową powinna być ułożona warstwa odcinająca lub wykonane ulepszenie podłoża. Podbudowa powinna być wytyczona w sposób umożliwiający jej wykonanie zgodnie z dokumentacją projektową.

5.3. Wbudowywanie i zagęszczanie kruszywa

Minimalna grubość warstwy podbudowy z tłuczni nie może być po zagęszczeniu mniejsza od 1,5-krotnego wymiaru największych ziarn tłuczni. Maksymalna grubość warstwy podbudowy po zagęszczeniu nie może przekraczać 20 cm. Podbudowę o grubości powyżej 20 cm należy wykonywać w dwóch warstwach.

Po zagęszczeniu cały nadmiar kruszywa drobnego należy usunąć z podbudowy szczotkami tak, aby ziarna kruszywa grubego wystawały nad powierzchnię od 3 do 6 mm. Następnie warstwa powinna być przywałowana walcem statycznym gładkim o nacisku jednostkowym nie mniejszym niż 50 kN/m, albo walcem ogumionym w celu dogęszczenia kruszywa poluzowanego w czasie szczotkowania.

5.4. Utrzymanie podbudowy

Podbudowa po wykonaniu, a przed ułożeniem następnej warstwy, powinna być utrzymywana w dobrym stanie. Jeżeli Wykonawca będzie wykorzystywał, za zgodą Inżyniera, gotową podbudowę do ruchu budowlanego, to jest obowiązany naprawić wszelkie uszkodzenia podbudowy, spowodowane przez ten ruch. Koszt napraw wynikłych z niewłaściwego utrzymania podbudowy obciąża Wykonawcę robót.

6. KONTROLA JAKOŚCI ROBÓT

6.1. Ogólne zasady kontroli jakości robót

Ogólne zasady kontroli jakości robót podano w cz. „A” „Wymagania ogólne” pkt 8.

6.2. Badania przed przystąpieniem do robót

Przed przystąpieniem do robót Wykonawca powinien wykonać badania kruszyw przeznaczonych do wykonania robót i przedstawić wyniki tych badań Inżynierowi w celu akceptacji.

Badania te powinny obejmować wszystkie właściwości kruszywa określone w pkt 2.3 i tablicach 1 i 2 niniejszych OST.

6.3. Badania w czasie robót

6.3.1. Częstotliwość oraz zakres badań i pomiarów

Częstotliwość oraz zakres badań podano w tablicy 3.

Tablica 3. Częstotliwość oraz zakres badań przy budowie podbudowy z tłuczni kamienno-

Lp.	Wyszczególnienie badań	Częstotliwość badań	
		Minimalne ilości badań na dziennej działce roboczej	Maksymalna powierzchnia podbudowy na jedno badanie (m ²)
1 2 3	Uziarnienie kruszyw Zawartość zanieczyszczeń obcych w kruszywie Zawartość ziarn nieforemnych w kruszywie	2	600
4 5 6 7	Ścieralność kruszywa Nasiąkliwość kruszywa Odporność kruszywa na działanie mrozu Zawartość zanieczyszczeń organicznych	6000 i przy każdej zmianie źródła pobierania materiałów	

6.3.2. Badania właściwości kruszywa

Próbki należy pobierać w sposób losowy z rozłożonej warstwy, przed jej zagęszczeniem. Wyniki badań powinny być na bieżąco przekazywane Inspektorowi Nadzoru.

Badania pełne kruszywa, obejmujące ocenę wszystkich właściwości określonych w pkt 2.3 powinny być wykonywane przez Wykonawcę z częstotliwością gwarantującą zachowanie jakości robót i zawsze w przypadku zmiany źródła pobierania materiałów oraz na polecenie Inspektora. Próbki do badań pełnych powinny być pobierane przez Wykonawcę w sposób losowy, w obecności Inspektora.

6.4. Wymagania dotyczące nośności i cech geometrycznych podbudowy

6.4.1. Częstotliwość oraz zakres pomiarów

Częstotliwość oraz zakres pomiarów podano w tablicy 4.

Tablica 4. Częstotliwość oraz zakres pomiarów wykonanej podbudowy z tłuczni

kamiennego

Lp.	Wyszczególnienie badań i pomiarów	Minimalna częstotliwość pomiarów
1	Szerokość podbudowy	10 razy na 1 km
2	Równość podłużna	w sposób ciągły planografem albo co 20 m łątą na każdym pasie ruchu
3	Równość poprzeczna	10 razy na 1 km
4	Spadki poprzeczne ^{*)}	10 razy na 1 km
5	Rzędne wysokościowe	co 100 m w osi jezdni i na jej krawędziach
6	Ukształtowanie osi w planie ^{*)}	co 100 m
7	Grubość podbudowy	Podczas budowy: w 3 punktach na każdej działce roboczej, lecz nie rzadziej niż raz na 400 m ² Przed odbiorem: w 3 punktach, lecz nie rzadziej niż raz na 2000 m ²
8	Nośność podbudowy	nie rzadziej niż raz na 3000 m ²

*) Dodatkowe pomiary spadków poprzecznych i ukształtowanie osi w planie należy wykonać w punktach głównych łuków poziomych.

6.4.2. Szerokość podbudowy

Szerokość podbudowy nie może różnić się od szerokości projektowanej o więcej niż +10 cm, -5 cm.

Na jezdniach bez krawężników szerokość podbudowy powinna być większa od szerokości warstwy wyżej leżącej o co najmniej 25 cm lub o wartość wskazaną w dokumentacji projektowej.

6.4.3. Równość podbudowy

Nierówności podłużne podbudowy należy mierzyć 4-metrową łątą lub planografem, zgodnie z normą BN-68/8931-04 [11].

Nierówności poprzeczne podbudowy należy mierzyć 4-metrową łątą.

Nierówności podbudowy nie mogą przekraczać:

- 12 mm dla podbudowy zasadniczej,
- 15 mm dla podbudowy pomocniczej.

6.4.4. Spadki poprzeczne podbudowy

Spadki poprzeczne podbudowy na prostych i łukach powinny być zgodne z dokumentacją projektową z tolerancją $\pm 0,5$ %.

6.4.5. Rzędne wysokościowe podbudowy

Różnice pomiędzy rzędnymi wysokościowymi podbudowy i rzędnymi projektowanymi nie powinny przekraczać + 1 cm, -2 cm.

6.4.6. Ukształtowanie osi w planie

Oś podbudowy w planie nie może być przesunięta w stosunku do osi projektowanej o więcej niż 3 cm dla autostrad i dróg ekspresowych lub o więcej niż ± 5 cm dla pozostałych dróg.

6.4.7. Grubość podbudowy

Grubość podbudowy nie może różnić się od grubości projektowanej o więcej niż:

- dla podbudowy zasadniczej ± 2 cm,
- dla podbudowy pomocniczej +1 cm, -2 cm.

6.4.8. Nośność podbudowy

Pomiary nośności podbudowy należy wykonać zgodnie z BN-64/8931-02 [10].

Podbudowa zasadnicza powinna spełniać wymagania dotyczące nośności, podane w tablicy 5.

Tablica 5. Wymagania nośności podbudowy zasadniczej w zależności od kategorii ruchu

Kategoria ruchu	Minimalny moduł odkształcenia mierzony przy użyciu płyty o średnicy 30 cm (MPa)	
	Pierwotny M_E^I	Wtórny M_E^{II}
Ruch lekki	100	140
Ruch lekko średni i średni	100	170

Pierwotny moduł odkształcenia podbudowy pomocniczej mierzony płytą o średnicy 30 cm, powinien być większy od 50 MPa.

Zagęszczenie podbudowy należy uznać za prawidłowe, gdy stosunek wtórnego modułu

odkształcenia M_E^{II} do pierwotnego modułu odkształcenia M_E^I jest nie większy od 2,2.

$$\frac{M_E^{II}}{M_E^I} \leq 2,2$$

6.5. Zasady postępowania z wadliwie wykonanymi odcinkami podbudowy

6.5.1. Niewłaściwe cechy geometryczne podbudowy

Wszystkie powierzchnie podbudowy, które wykazują większe odchylenia cech geometrycznych od określonych w punkcie 6.4, powinny być naprawione. Wszelkie naprawy i dodatkowe badania i pomiary zostaną wykonane na koszt Wykonawcy.

Jeżeli szerokość podbudowy jest mniejsza od szerokości projektowanej o więcej niż 5 cm i nie zapewni to podparcia warstwom wyżej leżącym, to Wykonawca powinien na własny koszt poszerzyć podbudowę przez spulchnienie warstwy na pełną grubość, do połowy szerokości pasa ruchu (lub pasa postojowego czy utwardzonego pobocza), dołożenie materiału i powtórne zagęszczenie.

6.5.2. Niewłaściwa grubość

Na wszystkich powierzchniach wadliwych pod względem grubości, Wykonawca wykona naprawę podbudowy. Powierzchnie powinny być naprawione przez spulchnienie lub wybranie warstwy na odpowiednią głębokość, zgodnie z decyzją Inspektora Nadzoru, uzupełnione nowym materiałem o odpowiednich właściwościach, wyrównane i ponownie zagęszczone. Roboty te Wykonawca wykona na własny koszt. Po wykonaniu tych robót nastąpi ponowny pomiar i ocena grubości warstwy. Koszty poniesie Wykonawca.

6.5.3. Niewłaściwa nośność podbudowy

Jeżeli nośność podbudowy będzie mniejsza od wymaganej, to Wykonawca wykona wszelkie roboty niezbędne do zapewnienia wymaganej nośności, zalecone przez Inspektora Nadzoru.

Koszty tych dodatkowych robót poniesie Wykonawca podbudowy tylko wtedy, gdy zniżenie nośności podbudowy wynikało z niewłaściwego wykonania robót przez Wykonawcę podbudowy.

7. OBMIAR ROBÓT

7.1. Ogólne zasady obmiaru robót

Ogólne zasady obmiaru robót podano w cz. „A” „Wymagania ogólne” pkt 9.

7.2. Jednostka obmiarowa

Jednostką obmiarową jest m² (metr kwadratowy) wykonanej podbudowy z tłuczni kamiennego.

8. ODBIÓR ROBÓT

Ogólne zasady odbioru robót podano w cvz. „A” „Wymagania ogólne” pkt 10.

Roboty uznaje się za zgodne z dokumentacją projektową, SST i wymaganiami Inspektora, jeżeli wszystkie pomiary i badania z zachowaniem tolerancji wg pkt 6 dały wyniki pozytywne.

9. PODSTAWA PŁATNOŚCI

9.1. Ogólne ustalenia dotyczące podstawy płatności

Ogólne ustalenia dotyczące podstawy płatności podano w cz. „A” „Wymagania ogólne” pkt 11.

9.2. Cena jednostki obmiarowej

Cena wykonania 1 m² podbudowy tłuczniowej obejmuje:

- prace pomiarowe i roboty przygotowawcze,
- oznakowanie robót,
- przygotowanie podłoża,
- dostarczenie materiałów na miejsce wbudowania,
- rozłożenie kruszywa,
- zagęszczenie warstw z zaklinowaniem,
- przeprowadzenie pomiarów i badań laboratoryjnych określonych w specyfikacji technicznej,
- utrzymanie podbudowy w czasie robót.

10. PRZEPISY ZWIĄZANE

10.1. Normy

1. PN-B-06714-12 Kruszywa mineralne. Badania. Oznaczanie zawartości zanieczyszczeń obcych
2. PN-B-06714-15 Kruszywa mineralne. Badania. Oznaczanie składu ziarnowego
3. PN-B-06714-16 Kruszywa mineralne. Badania. Oznaczanie kształtu ziarn
4. PN-B-06714-18 Kruszywa mineralne. Badania. Oznaczanie nasiąkliwości
5. PN-B-06714-19 Kruszywa mineralne. Badania. Oznaczanie mrozoodporności

- metodą bezpośrednią
6. PN-B-06714-26 Kruszywa mineralne. Badania. Oznaczanie zawartości zanieczyszczeń organicznych
 7. PN-B-11112 Kruszywo mineralne. Kruszywo łamane do nawierzchni drogowych
 8. PN-S-96023 Konstrukcje drogowe. Podbudowa i nawierzchnia z tłuczni kamiennego

F. KRAWĘŻNIKI I OBRZEŻA KAMIENNE

1 WSTĘP

1.1. Przedmiot SST

Przedmiotem niniejszej specyfikacji technicznej są wymagania dotyczące wykonania i odbioru robót związanych z ustawieniem krawężników i obrzeży kamiennych.

1.2. Zakres stosowania SST

Specyfikacja techniczna (SST) stanowi obowiązującą podstawę jako dokument przetargowy i kontraktowy przy zleceniu i realizacji robót drogowych.

1.3. Zakres robót objętych OST

Ustalenia zawarte w niniejszej specyfikacji dotyczą zasad prowadzenia robót związanych z ustawieniem krawężników i obrzeży kamiennych:

- ulicznych,
- mostowych,- dot. oporników
- drogowych,
- chodnikowych (dot. obrzeży)

na ławach z tłuźnia, żwiru, betonu lub bezpośrednio na podłożu piaszczystym.

1.4. Określenia podstawowe

1.4.1. Krawężniki (obrzeża) kamienne - belki kamienne ograniczające chodniki dla pieszych, pasy dzielące, wyspy kierujące oraz nawierzchnie drogowe.

1.4.2. Pozostałe określenia podstawowe są zgodne z obowiązującymi, odpowiednimi polskimi normami i z definicjami podanymi w SST „Wymagania ogólne” pkt 1.4.

1.5. Ogólne wymagania dotyczące robót

Ogólne wymagania dotyczące robót podano w SST „Wymagania ogólne” pkt 1.5.

2. MATERIAŁY

2.1. Ogólne wymagania dotyczące materiałów

Ogólne wymagania dotyczące materiałów, ich pozyskiwania i składowania, podano w SST „Wymagania ogólne” pkt 2.

2.2. Stosowane materiały

Materiałami stosowanymi do wykonania krawężników kamiennych są:

- krawężniki odpowiadające wymaganiom BN-66/6775-01 [9],
- piasek na podsypkę,
- cement do podsypki cementowo-piaskowej i zaprawy,

– woda,

2.3. Krawężniki kamienne - klasyfikacja

2.3.1. Typy

W zależności od przeznaczenia rozróżnia się trzy typy krawężników:

- U - uliczne,
- M - mostowe,
- D - drogowe.

2.3.2. Rodzaje

W zależności od kształtu przekroju poprzecznego, względnie od faktury obróbki powierzchni widocznych, rozróżnia się w każdym z typów dwa rodzaje krawężników: A i B.

2.3.3. Wielkości

W zależności od wymiaru wysokości krawężnika rozróżnia się następujące wielkości:

- krawężnik uliczny o wysokości 30 i 25 cm,
- krawężnik mostowy o wysokości 23 i 18 cm,
- krawężnik drogowy o wysokości 22 cm.

2.3.4. Klasy

W zależności od cech fizycznych i wytrzymałościowych materiału kamiennego, użytego do wyrobu krawężników, rozróżnia się trzy klasy:

- klasa I,
- klasa II,
- klasa III.

Przykład oznaczenia krawężnika kamiennego ulicznego prostego (UP) rodzaju B, wielkości 35, klasy II: krawężnik UPB35II BN-66/6775-01 [9].

2.4. Krawężniki, obrzeża kamienne - wymagania techniczne

2.4.1. Cechy fizyczne i wytrzymałościowe

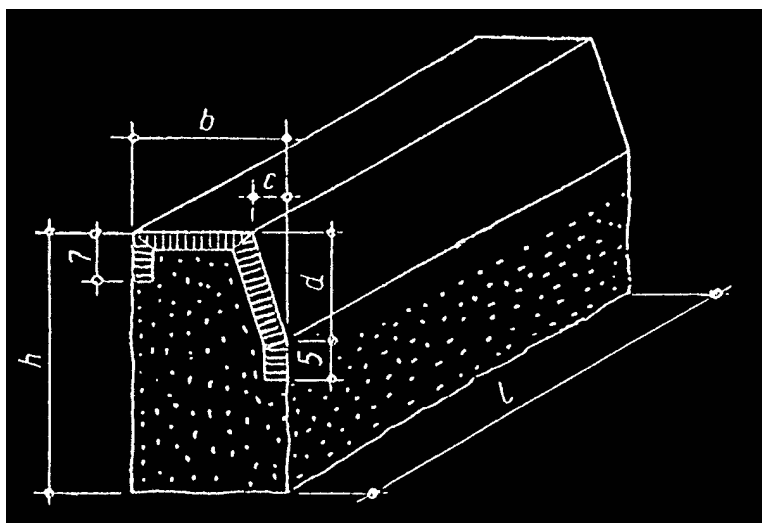
Materiałem do wyrobu krawężników są bloki kamienne ze skał magmowych, osadowych lub metamorficznych, klasy I i II wg BN-62/6716-04 [8] o cechach fizycznych i wytrzymałościowych określonych w tablicy 1.

Tablica 1. Cechy fizyczne i wytrzymałościowe krawężników kamiennych

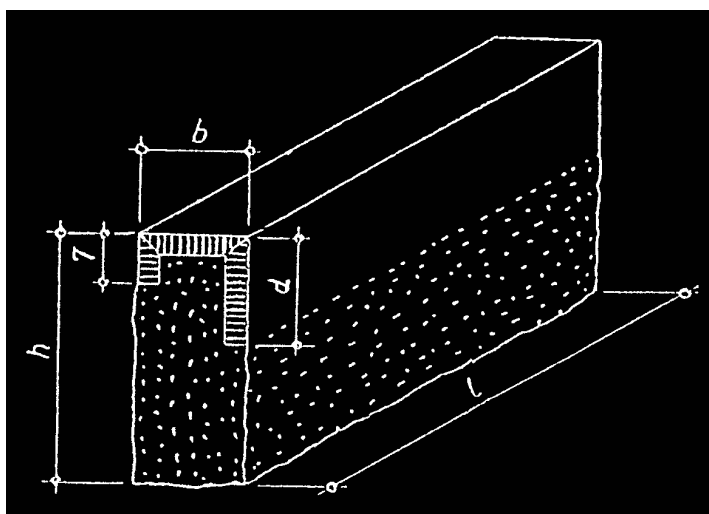
Lp.	Cechy fizyczne i wytrzymałościowe	Klasa		
		I	II	III
1	Wytrzymałość na ściskanie w stanie powietrzno-suchym, w kG/cm ² , co najmniej	1200	1000	600
2	Ścieralność na tarczy Boehmego, w cm, nie więcej niż	0,25	0,5	0,75
3	Wytrzymałość na uderzenia, ilość uderzeń, nie mniej niż	13	9	6
4	Nasiąkliwość wodą, w %, nie więcej niż	0,5	1,5	3,0
5	Odporność na zamrażanie, w cyklach	nie bada się	całkowita wg PN-B-01080 [1]	dobra wg PN-B-01080 [1]

2.4.2. Kształt i wymiary krawężników

Kształt krawężników ulicznych przedstawiono na rysunkach 1 i 2, wymiary podano w tablicy 2.



Rys. 1. Krawężnik uliczny odmiany UP, rodzaju A



Rys. 2. Krawężnik uliczny odmiany UP, rodzaju B

Tablica 2. Wymiary krawężników ulicznych

Wymiar (w cm)	Rodzaj				Dopuszczalne odchyłki, cm
	A		B		
h	30	25	30	25	± 2
b	15	15	15	15	± 0,3
c	4	4	-	-	± 0,3
d	15	15	15	15	dla A: ± 0,2 dla B: ± 2,0
l	50 - 150		50 - 150		-

2.4.3. Wygląd zewnętrzny

W ocenie wyglądu zewnętrznego krawężników kamiennych - ulicznych, należy brać pod uwagę ustalenia normy BN-66/6775-01 [9].

2.5. Dopuszczalne wady i uszkodzenia

Dopuszczalne wady i uszkodzenia dla wszystkich typów krawężników kamiennych podaje tablica 3.

Tablica 3. Dopuszczalne wady i uszkodzenia

Rodzaj uszkodzeń	Typy krawężników				
	Uliczne		Mostowe	Drogowe	
	proste	łukowe		rodzaj	rodzaj

				„A”	„B”
skrzywienie (wichrowa- tość powierz- chni)	licowych	0,3 cm			0,5 cm
	bocznych	nie sprawdza się			nie sprawdza się
	stykowych	0,2 cm		0,3 cm	
	spodu	nie sprawdza się			
wady obróbki powierzchni (wgnębienia i wypukłości)	licowych	dopuszcza się na długości 1 m danej powierzchni jedno wgnębienie wielkości do 5 cm ² , nie głębsze niż 0,5 cm, nie wynikające z techniki wy- konania faktury			
	bocznych	wgnębienie do 1,5 cm dopuszcza się bez ograniczeń. Wypukłość poza lico pasa obrobionego na powierzchni przedniej (od strony jezdni) niedopuszczalne. Na powierzchni tylnej (od strony chodnika) dopuszcza się wypukłości poza lico pasa obrobionego do 3 cm			
	stykowych	w obrębie pasa dłutowanego wgnębienia niedopuszczalne, pozostała część powierzchni nie podlega sprawdzeniu			
	spodu	nie sprawdza się			
szczyrby i usz- kodzenia kra- wędzi i naroży	ilość w prze- liczeniu na 1 m	3		5	
	długość	0,5 cm		1 cm	
	głębokość	0,3 cm		0,5 cm	
odchyłki od kąta prostego		0,2 cm na długości powierzchni		0,3 cm na długo- ści pow.	
odchyłki w krzywiznie łuku		-	1,0 cm	-	

2.6. Przechowywanie krawężników

Krawężniki mogą być przechowywane na składowiskach otwartych, posegregowane wg typów, rodzajów, odmian i wielkości.

Krawężniki uliczne, mostowe i drogowe typu „A” należy układać na powierzchniach spodu, w szeregu na podkładkach drewnianych.

Dopuszcza się składowanie krawężników prostych w kilku warstwach, przy zastosowaniu drewnianych podkładek pomiędzy poszczególnymi warstwami, przy czym suma wysokości warstw nie powinna przekraczać 1,2 m.

Krawężnik drogowy rodzaju „B” dozwala się układać w stosy, bez przekładek drewnianych, przy czym wysokość stosów nie powinna przekraczać 1,4 m.

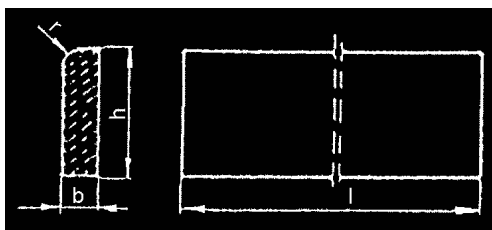
2.7. Obrzeża kamienne – klasyfikacja

W zależności od przekroju poprzecznego rozróżnia się dwa rodzaje obrzeży – zastosowano obrzeże wysokie [Ow].

W zależności od dopuszczalnych wielkości i liczby uszkodzeń oraz odchyłek wymiarowych obrzeża dzieli się na dwa gatunki – zastosowano obrzeże - gatunek 1- G1.

2.7.1. Kształt i wymiary obrzeży

Kształt obrzeży chodnikowych przedstawiono na rysunku 3, wymiary podano w tabelicy 4.



Rysunek 3. Kształt obrzeża chodnikowego

Tabela 4. Wymiary obrzeży

Rodzaj obrzeża	Wymiary obrzeży, cm			
	l	b	h	r
Ow	75	6	25	3
	90	6	25	3
	100	6	25	3

2.7.2. Dopuszczalne odchyłki wymiarów obrzeży

Dopuszczalne odchyłki wymiarów obrzeży podano w tablicy 5.

Tablica 5. Dopuszczalne odchyłki wymiarów obrzeży

Rodzaj wymiaru	Dopuszczalna odchyłka, mm	
	Gatunek 1	Gatunek 2
I	± 8	± 12
b, h	± 3	± 3

2.7.3. Dopuszczalne wady i uszkodzenia obrzeży

Powierzchnie obrzeży powinny być bez rys, pęknięć i ubytków kamienia, o fakturze z formy lub zatartej. Krawędzie elementów powinny być równe i proste.

Dopuszczalne wady oraz uszkodzenia powierzchni i krawędzi elementów nie powinny przekraczać wartości podanych w tablicy 6.

Tablica 6. Dopuszczalne wady i uszkodzenia obrzeży

Rodzaj wad i uszkodzeń		Dopuszczalna wielkość wad i uszkodzeń	
		Gatunek 1	Gatunek 2
Wklęsłość lub wypukłość powierzchni i krawędzi w mm		2	3
Szczерby i uszkodzenia krawędzi i naroży	ograniczających powierzchnie górne (ścieralne)	niedopuszczalne	
	ograniczających pozostałe		

	powierzchnie:		
	liczba, max	2	2
	długość, mm, max	20	40
	głębokość, mm, max	6	10

2.7.4. Składowanie

Kamienne obrzeża chodnikowe mogą być przechowywane na składowiskach otwartych, posegregowane według rodzajów i gatunków.

Obrzeża chodnikowe należy układać z zastosowaniem podkładek i przekładek drewnianych o wymiarach co najmniej: grubość 2,5 cm, szerokość 5 cm, długość minimum 5 cm większa niż szerokość obrzeża.

2.8. Materiały na podsypkę i do zapraw

2.8.1. Piasek

Piasek na podsypkę cementowo-piaskową powinien odpowiadać wymaganiom PN-B-06712 [4], a do zaprawy cementowo-piaskowej PN-B-06711 [3].

2.8.2. Cement

Cement stosowany do zaprawy cementowej i do podsypki cementowo-piaskowej powinien być cementem portlandzkim klasy nie niższej niż „32,5” odpowiadający wymaganiom PN-B-19701 [6].

2.8.3. Woda

Woda powinna być odmiany „1” i odpowiadać wymaganiom PN-B-32250 [7].

3. SPRZĘT

3.1. Ogólne wymagania dotyczące sprzętu

Ogólne wymagania dotyczące sprzętu podano w SST „Wymagania ogólne” pkt 3.

3.2. Sprzęt do ustawiania krawężników

Roboty wykonuje się ręcznie przy zastosowaniu:

- betoniarek do wytwarzania zapraw oraz przygotowania podsypki cementowo-piaskowej,
- wibratorów płytowych do zagęszczania podsypki.

4. TRANSPORT

4.1. Ogólne wymagania dotyczące transportu

Ogólne wymagania dotyczące transportu podano w SST „Wymagania ogólne” pkt 4.

4.2. Transport krawężników

Krawężniki kamienne mogą być przewożone dowolnymi środkami transportowymi.

Krawężniki należy układać na podkładach drewnianych, rzędami, długością w kierunku jazdy środka transportowego.

Krawężnik uliczny i mostowy oraz krawężnik drogowy rodzaju „A” może być przewożony tylko w jednej warstwie.

W celu zabezpieczenia powierzchni obrobionych przed bezpośrednim stykiem, należy je do transportu zabezpieczyć przekładkami splecionymi ze słomy lub wełny drzewnej, przy czym grubość tych przekładek nie powinna być mniejsza niż 5 cm.

Krawężniki drogowe rodzaju „B” można przewozić bez dodatkowego zabezpieczenia, układać w dwu lub więcej warstwach, nie wyżej jednak jak do wysokości ścian bocznych środka transportowego.

4.3. Transport pozostałych materiałów

Transport cementu i kruszyw do wykonania ław i na podsypkę powinien odpowiadać wymaganiom wg SST „Krawężniki betonowe”.

5. WYKONANIE ROBÓT

5.1. Ogólne zasady wykonania robót

Ogólne zasady wykonania robót podano w SST „Wymagania ogólne” pkt 5.

5.2. Wykonanie koryta pod ławy

Koryto pod ławy należy wykonywać zgodnie z PN-B-06050 [2].

Wymiary wykopu powinny odpowiadać wymiarom ławy w planie z uwzględnieniem w szerokości dna wykopu konstrukcji szalunku.

Wskaźnik zagęszczenia dna wykonanego koryta pod ławę powinien wynosić co najmniej 0,97 według normalnej metody Proctora.

5.3. Wykonanie ław

Wykonanie ław powinno być zgodne z warunkami podanymi w SST „Krawężniki betonowe” pkt 5.

5.4. Ustawienie krawężników kamiennych

Ustawianie krawężników kamiennych i wypełnianie spoin powinno być zgodne z warunkami podanymi w SST „Krawężniki betonowe” pkt 5.

6. KONTROLA JAKOŚCI ROBÓT

6.1. Ogólne zasady kontroli jakości robót

Ogólne zasady kontroli jakości robót podano w SST „Wymagania ogólne” pkt 6.

6.2. Badania przed przystąpieniem do robót

6.2.1. Badania krawężników

Przed przystąpieniem do robót Wykonawca powinien wykonać badania materiałów przeznaczonych do ustawienia krawężników kamiennych i przedstawić wyniki tych badań Inżynierowi do akceptacji.

6.2.1. Badania krawężników

Badania krawężników kamiennych obejmują:

- sprawdzenie cech zewnętrznych,
- badania laboratoryjne.

Sprawdzenie cech zewnętrznych obejmuje:

- sprawdzenie kształtu, wymiarów i wyglądu zewnętrznego,
- sprawdzenie wad i uszkodzeń.

Badanie laboratoryjne obejmuje:

- badanie nasiąkliwości wodą,
- badanie odporności na zamrażanie,
- badanie wytrzymałości na ściskanie,
- badanie ścieralności na tarczy Boehmego,
- badanie wytrzymałości na uderzenie.

Sprawdzenie cech zewnętrznych należy przeprowadzać przy każdorazowym odbiorze partii krawężników. Badanie laboratoryjne należy przeprowadzać na polecenie Inżyniera na próbkach materiału kamiennego, z którego wykonano krawężniki, a w przypadkach spornych - na próbkach wyciętych z zakwestionowanych krawężników, zgodnie z wymaganiami tablicy 1.

W skład partii przeznaczonej do badań powinny wchodzić krawężniki jednakowego typu, klasy, rodzaju, odmiany i wielkości. Wielkość partii nie powinna przekraczać 400 sztuk.

W przypadku przedstawienia większej ilości krawężników, należy dostawę podzielić na partie składające się co najwyżej z 400 sztuk.

Pobieranie próbek materiału kamiennego należy przeprowadzać wg PN-B-06720 [5].

Sprawdzenie kształtu i wymiarów należy przeprowadzać poprzez oględziny zewnętrzne zgodnie z wymaganiami tablicy 2, 3 lub 4 oraz pomiar przy pomocy linii z podziałką

milimetrową z dokładnością do 0,1 cm.

Sprawdzenie równości powierzchni obrobionych przewodzących należy przy pomocy linii metalowej, ustawionej wzdłuż krawędzi i po przekątnych sprawdzanej powierzchni oraz pomiar odchyleń z dokładnością do 0,1 cm, zgodnie z wymaganiami tablicy 2,3 lub 4.

Sprawdzenie krawędzi prostych przewodzących należy przy pomocy linii metalowej.

Sprawdzenie szczyrb i uszkodzeń przewodzących należy poprzez oględziny zewnętrzne, policzenie ilości szczyrb i uszkodzeń oraz pomiar ich wielkości z dokładnością do 0,1 cm, zgodnie z wymaganiami tablicy 5.

Sprawdzenie faktury powierzchni przewodzących się wizualnie przez porównanie z wzorem.

Ocenę wyników sprawdzenia cech zewnętrznych oraz ocenę wyników badań laboratoryjnych należy przeprowadzić wg BN-66/6775-01 [9].

6.2.2. Badania pozostałych materiałów

Badania pozostałych materiałów stosowanych przy ustawieniu krawężników kamiennych powinny obejmować wszystkie właściwości, które zostały określone w normach podanych dla odpowiednich materiałów wg pkt 2.

6.3. Badania w czasie robót

W czasie robót należy sprawdzać:

- wykonanie koryta pod ławę,
- wykonanie ław,
- ustawienie krawężników i wypełnienie spoin,

zgodnie z warunkami określonymi w OST D-08.01.01 „Krawężniki betonowe”.

7. OBMIAR ROBÓT

7.1. Ogólne zasady obmiaru robót

Ogólne zasady obmiaru robót podano w SST „Wymagania ogólne” pkt 7.

7.2. Jednostka obmiarowa

Jednostką obmiarową jest m (metr) wykonanego krawężnika kamiennego.

8. ODBIÓR ROBÓT

8.1. Ogólne zasady odbioru robót

Ogólne zasady odbioru robót podano w SST „Wymagania ogólne” pkt 8.

Roboty uznaje się za wykonane zgodnie z dokumentacją projektową, SST i wymaganiami Inżyniera, jeżeli wszystkie pomiary i badania z zachowaniem tolerancji wg pkt 6 dały

wyniki pozytywne.

8.2. Odbiór robót zanikających i ulegających zakryciu

Odbiorowi robót zanikających i ulegających zakryciu podlegają:

- wykonanie koryta pod ławę,
- wykonanie ławy,
- wykonanie podsypki.

9. PODSTAWA PŁATNOŚCI

9.1. Ogólne ustalenia dotyczące podstawy płatności

Ogólne ustalenia dotyczące podstawy płatności podano w SST „Wymagania ogólne” pkt 9.

9.2. Cena jednostki obmiarowej

Cena wykonania 1 m krawężnika kamiennego obejmuje:

- prace pomiarowe i roboty przygotowawcze,
- dostarczenie materiałów na miejsce wbudowania,
- wykonanie wykopu pod ławę,
- ew, wykonanie szalunku,
- wykonanie ławy,
- ustawienie krawężników na podsypce,
- wypełnienie spoin,
- zasypanie zewnętrznej ściany krawężnika gruntem i ubicie,
- przeprowadzenie badań i pomiarów wymaganych w specyfikacji technicznej.

10. przepisy związane

Normy

- | | | |
|----|---------------|--|
| 1. | PN-B-01080 | Kamień dla budownictwa i drogownictwa. Klasyfikacja i zastosowanie |
| 2. | PN-B-06050 | Roboty ziemne budowlane |
| 3. | PN-B-06711 | Kruszywa mineralne. Piasek do zapraw budowlanych |
| 4. | PN-B-06712 | Kruszywa mineralne do betonu zwykłego |
| 5. | PN-B-06720 | Pobieranie próbek materiałów kamiennych |
| 6. | PN-B-32250 | Materiały budowlane. Woda do betonów i zapraw |
| 7. | BN-62/6716-04 | Kamień dla budownictwa i drogownictwa. Bloki surowe |
| 8. | BN-66/6775-01 | Elementy kamienne. Krawężniki uliczne, mostowe i drogowe. |

G. NAWIERZCHNIA Z KOSTKI KAMIENNEJ

1. WSTĘP

1.1. Przedmiot SST

Przedmiotem niniejszej specyfikacji technicznej są wymagania dotyczące wykonania i odbioru robót związanych z wykonywaniem nawierzchni z kostki kamiennej.

1.2. Zakres stosowania SST

Specyfikacja techniczna stanowi obowiązującą podstawę opracowania stosowania jako dokument przetargowy i kontraktowy przy zlecaniu i realizacji robót drogowych.

1.3. Zakres robót objętych SST

Ustalenia zawarte w niniejszej specyfikacji dotyczą zasad prowadzenia robót związanych z wykonywaniem nawierzchni kostkowych - z kostki kamiennej nieregularnej, regularnej i rzędowej.

Nawierzchnie z kostki kamiennej nieregularnej mogą być wykonywane:

na odcinkach dróg o dużych pochyleniach, –

na placach, miejscach postojowych, wjazdach do bram. –

Nawierzchnie z kostki kamiennej regularnej i rzędowej mogą być stosowane na ulicach i placach o charakterze reprezentacyjnym.

1.4. Określenia podstawowe

1.4.1. Nawierzchnia twarda ulepszona - nawierzchnia bezpylna i dostatecznie równa, przystosowana do szybkiego ruchu samochodowego.

1.4.2. Nawierzchnia kostkowa - nawierzchnia, której warstwa ścieralna jest wykonana z kostek kamiennych.

1.4.3. Pozostałe określenia podstawowe są zgodne z obowiązującymi, odpowiednimi polskimi normami i z definicjami podanymi w SST „Wymagania ogólne” pkt 1.4.

1.5. Ogólne wymagania dotyczące robót

Ogólne wymagania dotyczące robót podano w SST „Wymagania ogólne” pkt 1.5.

2. MATERIAŁY

2.1. Ogólne wymagania dotyczące materiałów

Ogólne wymagania dotyczące materiałów, ich pozyskiwania i składowania, podano w SST „Wymagania ogólne” pkt 2.

2.2. Kamienna kostka drogowa

2.2.1. Klasyfikacja

Kamienna kostka drogowa wg PN-B-11100 [8] jest stosowana do budowy nawierzchni z kostki kamiennej wg PN-S-06100 [11] oraz do budowy nawierzchni z kostki kamiennej nieregularnej wg PN-S-96026 [12]

W zależności od kształtów rozróżnia się trzy typy kostki:

regularną, –

rzędową, –

nieregularną. –

Rozróżnia się dwa rodzaje kostki regularnej: normalną i łącznikową.

W zależności od jakości surowca skalnego użytego do wyrobu kostki rozróżnia się dwie klasy kostki: I, II.

W zależności od dokładności wykonania rozróżnia się trzy gatunki kostki: 1, 2, 3.

W zależności od wymiaru zasadniczego - wysokości kostki, rozróżnia się następujące wielkości (cm):

kostka regularna i rzędowa - 12, 14, 16 i 18, –

kostka nieregularna - 5, 6, 8 i 10. –

2.2.2. Wymagania

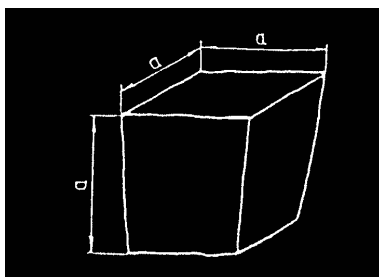
Surowcem do wyrobu kostki kamiennej są skały magmowe, osadowe i przeobrażone. Wymagane cechy fizyczne i wytrzymałościowe przedstawia tablica 1.

Tablica 1. Wymagane cechy fizyczne i wytrzymałościowe dla kostki kamiennej

Lp.	Cechy fizyczne i wytrzymałościowe	Klasa		Badania według
		I	II	
1	Wytrzymałość na ściskanie w stanie powietrzno-suchym, MPa, nie mniej niż	160	120	PN-B-04110 [3]
2	Ścieralność na tarczy Boehmego, w centymetrach, nie więcej niż	0,2	0,4	PN-B-04111 [4]
3	Wytrzymałość na uderzenie (zwięzłość), liczba uderzeń, nie mniej niż	12	8	PN-B-04115 [5]
4	Nasiąkliwość wodą, w %, nie więcej niż	0,5	1,0	PN-B-04101 [1]
5	Odporność na zamrażanie	nie bada się	całkowita	PN-B-04102 [2]

2.2.3. Kształt i wymiary kostki nieregularnej

Kostka nieregularna powinna mieć kształt zbliżony do prostopadłościanu. Kształt kostki nieregularnej przedstawia rysunek 3.



Rysunek 3. Kształt kostki nieregularnej

Wymagania dotyczące wymiarów kostki nieregularnej przedstawia tablica 4. Uszkodzenie krawędzi powierzchni górnej (czoła) oraz ich szerokość i głębokość nie powinny być większe niż podane dla gatunku 2 i 3 kostki regularnej. Dopuszcza się uszkodzenie jednego naroża powierzchni górnej kostki o głębokości nie większej niż 0,6 cm.

Tablica 4. Wymiary kostki nieregularnej oraz dopuszczalne odchyłki

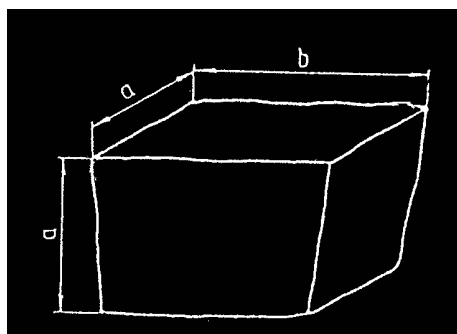
Wyszczególnienie	Wielkość (cm)	Dopuszczalne odchyłki dla gatunku		
		4	1	2
Wymiar a	6	± 1,0	± 1,0	± 1,0
Stosunek pola powierzchni dolnej (stopki) do górnej (czoła), w cm, nie mniejszy niż	-	0,7	0,6	0,5
Nierówności powierzchni górnej (czoła), w cm, nie większe niż	-	± 0,4	± 0,6	± 0,8
Wypukłość powierzchni bocznej, w cm, nie większa niż	-	0,6	0,6	0,8

Odchyłki od kąta prostego krawędzi powierzchni górnej (czoła), w stopniach, nie większe niż	-	± 6	± 8	± 10
Odchylenie od równoległości płaszczyzny powierzchni dolnej w stosunku do górnej, w stopniach, nie większe niż	-	± 6	± 8	± 10

2.2.4. Kształt i wymiary kostki rzędowej

Kostka rzędowa powinna mieć kształt zbliżony do prostopadłościanu o równoległej powierzchni dolnej do górnej. Cała bryła kostki powinna mieścić się w prostopadłościanie zbudowanym na powierzchni górnej jako podstawie.

Kształt kostki rzędowej przedstawia rysunek 2.



Rysunek 2. Kształt kostki rzędowej

Wymagania dotyczące wymiarów kostki rzędowej przedstawia tablica 3.

Uszkodzenia krawędzi i naroży kostki powinny być nie większe niż podane dla gatunku 2 i 3 kostki regularnej.

Szerokość lub głębokość uszkodzenia krawędzi lub naroży nie powinna być większa niż 0,6 cm.

Tablica 3. Wymiary kostki rzędowej oraz dopuszczalne odchyłki

Wyszczególnienie	Wielkość (cm)				Dopuszczalne odchyłki dla gatunku (cm)		
	12	14	16	18	1	2	3
Wymiar a	12	14	16	18	± 0,5	± 0,7	± 1,0
Wymiar b	od 12 do 24	od 14 do 28	od 16 do 32	od 18 do 36	-	-	-
Stosunek pola powierzchni dolnej (stopki) do górnej (czoła), nie mniej niż	-	-	-	-	0,8	0,7	0,6
Nierówności powierzchni górnej (czoła), nie większe niż	-	-	-	-	± 0,4	± 0,6	± 0,8
Pęknięcia kostki	-	-	-	-	niedopuszczalne		

2.3. Cement

Cement stosowany do podsypki i wypełnienia spoin powinien być cementem portlandzkim klasy 32,5, odpowiadający wymaganiom PN-B-19701 [9].

Transport i przechowywanie cementu powinny być zgodne z BN-88/6731-08 [13].

2.4. Kruszywo

Kruszywo na podsypkę i do wypełniania spoin powinno odpowiadać wymaganiom normy PN-B-06712 [7].

Na podsypkę stosuje się mieszankę kruszywa naturalnego o frakcji od 0 do 8 mm, a do zaprawy cementowo-piaskowej o frakcji od 0 do 4 mm.

Zawartość pyłów w kruszywie na podsypkę cementowo-żwirową i do zaprawy cementowo-piaskowej nie może przekraczać 3%, a na podsypkę żwirową - 8%.

Kruszywo należy przechowywać w warunkach zabezpieczających je przed zanieczyszczeniem oraz zmieszaniem z kruszywami innych klas, gatunków, frakcji (grupy frakcji).

Pozostałe wymagania i badania wg PN-B-06712 [7].

2.5. Woda

Woda stosowana do podsypki i zaprawy cementowo-piaskowej, powinna odpowiadać wymaganiom PN-B-32250 [10]. Powinna to być woda „odmiany 1”.

Badania wody należy wykonywać:

w przypadku nowego źródła poboru wody, –

w przypadku podejrzeń dotyczących zmiany parametrów wody, np. zmętnienia, –
zapachu, barwy.

2.6. Masa zalewowa

Masa zalewowa do wypełniania spoin i szczelin dylatacyjnych w nawierzchniach z kostki kamiennej powinna być stosowana na gorąco i odpowiadać wymaganiom normy BN-74/6771-04 [14] lub aprobaty technicznej.

3. SPRZĘT

3.1. Ogólne wymagania dotyczące sprzętu

Ogólne wymagania dotyczące sprzętu podano w SST „Wymagania ogólne” pkt 3.

3.2. Sprzęt do wykonania nawierzchni z kostki kamiennej

Wykonawca przystępujący do wykonania nawierzchni z kostek kamiennych powinien wykazać się możliwością korzystania z następującego sprzętu:

betoniarki, do wytwarzania betonu i zapraw oraz przygotowywania podsypki –
cementowo-piaskowej,

ubijaków ręcznych i mechanicznych, do ubijania kostki, –

wibratorów płytowych i lekkich walców wibracyjnych, do ubijania kostki po pierwszym –
ubiciu ręcznym.

4. TRANSPORT

4.1. Ogólne wymagania dotyczące transportu

Ogólne wymagania dotyczące transportu podano w SST „Wymagania ogólne” pkt 4

4.2. Transport materiałów

4.2.1. Transport kostek kamiennych

Kostki kamienne przewozi się dowolnymi środkami transportowymi.

Kostkę regularną i rzędową należy układać na podłodze obok siebie tak, aby wypełniła całą powierzchnię środka transportowego. Na tak ułożonej warstwie należy bezpośrednio układać następne warstwy.

Kostkę nieregularną przewozi się luźno usypaną. Ładowanie ręczne kostek

regularnych i rzędowych powinno być wykonywane bez rzucania. Przy użyciu przenośników taśmowych, kostki regularne i rządowe powinny być podawane i odbierane ręcznie.

Kostkę regularną i rządową należy ustawiać w stosy. Kostkę nieregularną można składać w przyzmach.

Wysokość stosu lub przyzm nie powinna przekraczać 1 m.

4.2.2. Transport kruszywa

Kruszywo można przewozić dowolnymi środkami transportowymi w warunkach zabezpieczających je przed rozsypywaniem i zanieczyszczeniem.

5. WYKONANIE ROBÓT

5.1. Ogólne zasady wykonania robót

Ogólne zasady wykonania robót podano w SST „Wymagania ogólne” pkt 5.

5.2. Przygotowanie podbudowy

Jeżeli w dokumentacji projektowej lub SST przewidziano wykonanie nawierzchni z kostki kamiennej na podbudowie np. z chudego betonu, gruntu stabilizowanego cementem, tłucznią itp. to warunki wykonania podbudowy powinny odpowiadać wymaganiom zawartym w odpowiednich OST:

D-04.06.01 Podbudowa z chudego betonu, –

D-04.05.01 Podbudowa z gruntu lub kruszywa stabilizowanego cementem, –

D-04.04.04 Podbudowa z tłuczni kamiennej. –

5.3. Obramowanie nawierzchni

Do obramowania nawierzchni kostkowych stosuje się krawężniki betonowe uliczne, betonowe drogowe i kamienne drogowe, odpowiadające wymaganiom norm wymienionych w pkt 2.3.

Rodzaj obramowania nawierzchni powinien być zgodny z dokumentacją projektową, SST lub wskazaniem Inżyniera.

Ustawienie krawężników powinno być zgodne z wymaganiami zawartymi w OST D-08.01.01 „Krawężniki betonowe” lub OST D-08.01.02 „Krawężniki kamienne”.

5.4. Podsypka

Do wykonania nawierzchni z kostki kamiennej można stosować jeden z następujących rodzajów podsypki:

podsyпка cementowo-żwirowa, cementowo-piaskowa, –

podsyпка bitumiczno-żwirowa, –

podsyпка żwirowa lub piaskowa. –

Rodzaj zastosowanej podsyпки powinien być zgodny z dokumentacją projektową, SST lub wskazaniemi Inżyniera.

Wymagania dla materiałów stosowanych na podsypkę powinny być zgodne z pkt 2 niniejszej OST oraz z PN-S-96026 [12].

Grubość podsyпки powinna być zgodna z dokumentacją projektową i SST.

Współczynnik wodnocementowy dla podsyпки cementowo-piaskowej lub cementowo-żwirowej, powinien wynosić od 0,20 do 0,25, a wytrzymałość na ściskanie

$R_7 = 10 \text{ MPa}$, $R_{28} = 14 \text{ MPa}$. Podsyпка bitumiczno-żwirowa powinna być wykonana ze żwiru odpowiadającego wymaganiom PN-S-96026 [12], zmieszanego z emulsją asfaltową szybkorozpadową w ilości od 10 do 12% ciężaru kruszywa, spełniającą wymagania określone w WT.EmA-94 [19].

5.5. Układanie nawierzchni z kostki kamiennej

5.5.1. Układanie kostki nieregularnej

Kostkę można układać w różne desenie:

deseń rzędowy prosty, który uzyskuje się przez układanie kostki rzędami prostopadłymi – do osi drogi,

deseń rzędowy ukośny, który otrzymuje się przez układanie kostki rzędami pod kątem – 45° do osi drogi,

deseń w jodełkę, który otrzymuje się przez układanie kostki pod kątem 45° w przeciwnie – strony na każdej połowie jezdni,

deseń łukowy, który otrzymuje się przez układanie kostki w kształcie łuku lub innych – krzywych.

Desień nawierzchni z kostki kamiennej nieregularnej powinien być dostosowany do wielkości kostki. Przy różnych wymiarach kostki, zaleca się układanie jej w formie desenia łukowego, który poza tym nie wymaga przycinania kostek przy krawężnikach.

Szerokość spoin między kostkami nie powinna przekraczać 12 mm. Spoiny w sąsiednich rzędach powinny się mijać co najmniej o $1/4$ szerokości kostki.

Kostka użyta do układania nawierzchni powinna być jednego gatunku i z jednego rodzaju skał. Dla rozgraniczenia kierunków ruchu na jezdni, powinien być ułożony pas podłużny z jednego lub dwóch rzędów kostek o odmiennym kolorze.

5.5.2. Układanie kostki regularnej

Kostka regularna może być układana:

w rzędy poprzeczne, prostopadłe do osi drogi, –

w rzędy ukośne, pod kątem 45° do osi drogi, –

w jodełkę. –

Deseń nawierzchni z kostki regularnej powinien być dostosowany do wymiarów kostki. Kostki duże o wysokości kostki od 16 do 18 cm powinny być układane w rzędy poprzeczne. Kostki średnie o wysokości od 12 do 14 cm oraz kostki małe, o wysokości od 8 do 10 cm, mogą być układane w rzędy poprzeczne, w rzędy ukośne lub w jodełkę.

Układanie kostek przy krawężnikach wymaga stosowania kostek regularnych łącznikowych dla uzyskania mijania się spoin w kierunku podłużnym.

Warunki układania kostki rzędowej są takie same jak dla kostki regularnej.

Kostkę rzędową układa się w rzędy poprzeczne prostopadłe do osi drogi.

Dopuszcza się układanie kostek w rzędy ukośne lub jodełkę.

5.5.3. Szczeliny dylatacyjne

Szczeliny dylatacyjne poprzeczne należy stosować w nawierzchniach z kostki na zaprawie cementowej w odległości od 10 do 15 m oraz w takich miejscach, w których występuje dylatacja podbudowy lub zmiana sztywności podłoża.

Szczeliny podłużne należy stosować przy ściekach na jezdniach wszelkich szerokości oraz pośrodku jezdni, jeżeli szerokość jej przekracza 10 m lub w przypadku układania nawierzchni połową szerokości jezdni.

Przy układaniu nawierzchni z kostki na podbudowie betonowej - na podsypce cementowo-żwirowej z zalaniem spoin zaprawą cementowo-piaskową, szczeliny dylatacyjne warstwy jezdnej należy wykonywać nad szczelinami podbudowy. Szerokość szczelin dylatacyjnych powinna wynosić od 8 do 12 mm.

5.5.4. Warunki przystąpienia do robót

Kostkę na zaprawie cementowo-piaskowej i cementowo-żwirowej można układać bez środków ochronnych przed mrozem, jeżeli temperatura otoczenia jest +5°C lub wyższa. Nie należy układać kostki w temperaturze 0°C lub niższej. Jeżeli w ciągu dnia temperatura utrzymuje się w granicach od 0 do +5°C, a w nocy spodziewane są przymrozki, kostkę należy zabezpieczyć przez nakrycie materiałem o złym przewodnictwie cieplnym. Świeżo wykonaną nawierzchnię na podsypce cementowo-żwirowej należy chronić w sposób podany w PN-B-06251 [6].

5.5.5. Ubijanie kostki

Sposób ubijania kostki powinien być dostosowany do rodzaju podsypki oraz materiału do wypełnienia spoin.

Kostkę na podsypce żwirowej lub piaskowej przy wypełnieniu spoin żwirem lub (a piaskiem należy ubijać trzykrotnie.

Pierwsze ubicie ma na celu osadzenie kostek w podsypce i wypełnienie dolnych części spoin materiałem z podsypki. Obniżenie kostki w czasie pierwszego ubijania powinno wynosić od 1,5 do 2,0 cm.

Ułożoną nawierzchnię z kostki zasypuje się mieszaniną piasku i żwiru o uziarnieniu od 0 do 4 mm, polewa wodą i szczotkami wprowadza się kruszywo w spoiny. Po wypełnieniu spoin trzeba nawierzchnię oczyścić szczotkami, aby każda kostka była widoczna, po czym należy przystąpić do ubijania.

Ubijanie kostek wykonuje się ubijkami stalowymi o ciężarze około 30 kg, uderzając ubijkami każdą kostkę oddzielnie. Ubijanie w przekroju poprzecznym prowadzi się od krawężnika do środka jezdni.

Drugie ubicie należy poprzedzić uzupełnieniem spoin i polać wodą.

Trzecie ubicie ma na celu doprowadzenie nawierzchni kostkowej do wymaganego przekroju poprzecznego i podłużnego jezdni. Zamiast trzeciego ubijania można stosować wałowanie walcem o masie do 10 t - najpierw w kierunku podłużnym, postępując od krawężników w kierunku osi, a następnie w kierunku poprzecznym.

Kostkę na podsypce żwirowo-cementowej przy wypełnianiu spoin zaprawą (b cementowo-piaskową, należy ubijać dwukrotnie.

Pierwsze mocne ubicie powinno nastąpić przed zalaniem spoin i spowodować obniżenie kostek do wymaganej niwelety.

Drugie - lekkie ubicie, ma na celu doprowadzenie ubijanej powierzchni kostek do wymaganego przekroju poprzecznego jezdni. Drugi ubicie następuje bezpośrednio po zalaniu spoin zaprawą cementowo-piaskową. Zamiast drugiego ubijania można stosować wibratory płytowe lub lekkie walce wibracyjne.

Kostkę na podsypce żwirowej przy wypełnieniu spoin masą zalewową należy ubijać (c trzykrotnie. Spoiny zalewa się po całkowitym trzykrotnym ubiciu nawierzchni.

Kostki, które pękają podczas ubijania powinny być wymienione na całe. Ostatni rząd kostek na zakończenie działki roboczej, przy ubijaniu należy zabezpieczyć przed przesunięciem za pomocą np. belki drewnianej umocowanej szpilkami stalowymi w podłożu.

5.5.6. Wypełnienie spoin

Zaprawę cementowo-piaskową można stosować przy nawierzchniach z kostki każdego typu układanej na podsypce cementowo-żwirowej. Bitumiczną masę zalewową

należy stosować przy nawierzchniach z kostki nieregularnej układanej na podsypce bitumiczno-żwirowej, żwirowej lub piaskowej. Wypełnienie spoin piaskiem można stosować przy nawierzchniach z kostki nieregularnej układanej na podsypce żwirowej lub piaskowej.

Wypełnienie spoin zaprawą cementowo-piaskową powinno być wykonane z zachowaniem następujących wymagań:

piasek powinien odpowiadać wymaganiom wg pkt 2.5, –

cement powinien odpowiadać wymaganiom wg pkt 2.4, –

wytrzymałość zaprawy na ściskanie powinna wynosić nie mniej niż 30 MPa, –

przed rozpoczęciem zalewania kostka powinna być oczyszczona i dobrze zwilżona – wodą z dodatkiem 1% cementu w stosunku objętościowym,

głębokość wypełnienia spoin zaprawą cementowo-piaskową powinna wynosić około – 5 cm,

zaprawa cementowo-piaskowa powinna całkowicie wypełnić spoiny i tworzyć monolit z – kostką.

Wypełnienie spoin masą zalewową powinno być wykonane z zachowaniem następujących wymagań:

masa zalewowa powinna odpowiadać wymaganiom wg pkt 2.7, –

spoiny przed zalaniem masą zalewową powinny być suche i dokładnie oczyszczone na – głębokość około 5 cm,

bezpośrednio przed zalaniem masa powinna być podgrzana do temperatury od 150 do – 180°C,

masa powinna dokładnie wypełniać spoiny i wykazywać dobrą przyczepność do – kostek.

Wypełnianie spoin przez zamulanie piaskiem powinno być wykonane z zachowaniem następujących wymagań:

piasek powinien odpowiadać wymaganiom wg pkt 2.5, –

w czasie zamulania piasek powinien być obficie polewany wodą, aby wypełnił – całkowicie spoiny.

5.6. Pielęgnacja nawierzchni

Sposób pielęgnacji nawierzchni zależy od rodzaju wypełnienia spoin i od rodzaju podsypki.

Pielęgnacja nawierzchni kostkowej, której spoiny są wypełnione zaprawą cementowo-piaskową polega na polaniu nawierzchni wodą w kilka godzin po zalaniu spoin i utrzymaniu jej w stałej wilgotności przez okres jednej doby. Następnie

nawierzchnię należy przykryć piaskiem i utrzymywać w stałej wilgotności przez okres 7 dni. Po upływie od 2 do 3 tygodni - w zależności od warunków atmosferycznych, nawierzchnię należy oczyścić dokładnie z piasku i można oddać do ruchu.

Nawierzchnia kostkowa, której spoiny zostały wypełnione masą zalewową, może być oddana do ruchu bezpośrednio po wykonaniu, bez czynności pielęgnacyjnych.

Nawierzchnia kostkowa, której spoiny zostały wypełnione piaskiem i pokryte warstwą piasku, można oddać natychmiast do ruchu. Piasek podczas ruchu wypełnia spoiny i po kilku dniach pielęgnację nawierzchni można uznać za ukończoną.

6. KONTROLA JAKOŚCI ROBÓT

6.1. Ogólne zasady kontroli jakości robót

Ogólne zasady kontroli jakości robót podano w OST D-M-00.00.00 „Wymagania ogólne” pkt 6.

6.2. Badania przed przystąpieniem do robót

Rodzaj i zakres badań dla kostek kamiennych powinien być zgodny z wymaganiami wg PN-B-11100 [8].

Badanie zwykle obejmuje sprawdzenie cech zewnętrznych i dopuszczalnych odchyłek, podanych w tablicach 2, 3, 4.

Badanie pełne obejmuje zakres badania zwykłego oraz sprawdzenie cech fizycznych i wytrzymałościowych podanych w tablicy 1.

W skład partii przeznaczonej do badań powinny wchodzić kostki jednakowego typu, rodzaju klasy i wielkości. Wielkość partii nie powinna przekraczać 500 ton kostki.

Z partii przeznaczonej do badań należy pobrać w sposób losowy próbkę składającą się z kostek drogowych w liczbie:

do badania zwykłego: 40 sztuk, –

do badania cech podanych w tablicy 1: 6 sztuk. –

Badania zwykle należy przeprowadzać przy każdym sprawdzaniu zgodności partii z wymaganiami normy, badanie pełne przeprowadza się na żądanie odbiorcy.

W badaniu zwykłym partię kostki należy uznać za zgodną z wymaganiami normy, jeżeli liczba sztuk niedobrych w zbadanej ilości kostek jest dla poszczególnych sprawdzianów równa lub mniejsza od 4.

W przypadku gdy liczba kostek niedobrych dla jednego sprawdzenia jest większa od 4, całą partię należy uznać za niezgodną z wymaganiami.

W badaniu pełnym, partię kostki poddaną sprawdzeniu cech podanych w tablicy 1, należy uznać za zgodną z wymaganiami normy, jeżeli wszystkie sprawdzenia dadzą

wynik dodatni. Jeżeli chociaż jedno ze sprawdzeń da wynik ujemny, całą partię należy uznać za niezgodną z wymaganiami.

Badania pozostałych materiałów stosowanych do wykonania nawierzchni z kostek kamiennych, powinny obejmować wszystkie właściwości, które zostały określone w normach podanych dla odpowiednich materiałów wg pkt od 2.3 do 2.7.

6.3. Badania w czasie robót

6.3.1. Sprawdzenie podsypki

Sprawdzenie podsypki polega na stwierdzeniu jej zgodności z dokumentacją projektową oraz z wymaganiami określonymi w p. 5.4.

6.3.2. Badanie prawidłowości układania kostki

Badanie prawidłowości układania kostki polega na:

zmierzeniu szerokości spoin oraz powiązania spoin i sprawdzeniu zgodności z p. 5.5.6, –
zbadaniu rodzaju i gatunku użytej kostki, zgodnie z wymogami wg p. od 2.2.2 do 2.2.5, –
sprawdzeniu prawidłowości wykonania szczelin dylatacyjnych zgodnie z p. 5.5.3. –
Sprawdzenie wiązania kostki wykonuje się wyrywkowo w kilku miejscach przez oględziny nawierzchni i określenie czy wiązanie odpowiada wymaganiom wg p. 5.5.
Ubicie kostki sprawdza się przez swobodne jednokrotne opuszczenie z wysokości 15 cm ubijaka o masie 25 kg na poszczególne kostki. Pod wpływem takiego uderzenia osiadanie kostek nie powinno być dostrzegane.

6.3.3. Sprawdzenie wypełnienia spoin

Badanie prawidłowości wypełnienia spoin polega na sprawdzeniu zgodności z wymaganiami zawartymi w p. 5.5.6.

Sprawdzenie wypełnienia spoin wykonuje się co najmniej w pięciu dowolnie obranych miejscach na każdym kilometrze przez wykruszenie zaprawy na długości około 10 cm i zmierzenie głębokości wypełnienia spoiny zaprawą, a przy zaprawie cementowo-piaskowej i masie zalewowej - również przez sprawdzenie przyczepności zaprawy lub masy zalewowej do kostki.

6.4. Sprawdzenie cech geometrycznych nawierzchni

6.4.1. Równość

Nierówności podłużne nawierzchni należy mierzyć 4-metrową łatą lub planografem, zgodnie z normą BN-68/8931-04 [18].

Nierówności podłużne nawierzchni nie powinny przekraczać 1,0 cm.

6.4.2. Spadki poprzeczne

Spadki poprzeczne nawierzchni powinny być zgodne z dokumentacją projektową z tolerancją $\pm 0,5\%$.

6.4.3. Rzędne wysokościowe

Różnice pomiędzy rzędnymi wykonanej nawierzchni i rzędnymi projektowanymi nie powinny przekraczać +1 cm i -2 cm.

6.4.4. Ukształtowanie osi

Oś nawierzchni w planie nie może być przesunięta w stosunku do osi projektowanej o więcej niż ± 5 cm.

6.4.5. Szerokość nawierzchni

Szerokość nawierzchni nie może różnić się od szerokości projektowanej o więcej niż ± 5 cm.

6.4.6. Grubość podsypki

Dopuszczalne odchyłki od projektowanej grubości podsypki nie powinny przekraczać $\pm 1,0$ cm.

6.4.7. Częstotliwość oraz zakres badań i pomiarów

Częstotliwość oraz zakres badań i pomiarów wykonanej nawierzchni z kostek kamiennych przedstawiono w tabelicy 5.

Tablica 5. Częstotliwość i zakres badań cech geometrycznych nawierzchni

Lp.	Wyszczególnienie badań i pomiarów	Minimalna częstotliwość badań i pomiarów
1	Spadki poprzeczne	10 razy na 1 km i w charakterystycznych punktach niwelety
2	Rzędne wysokościowe	10 razy na 1 km i w charakterystycznych punktach niwelety
3	Ukształtowanie osi w planie	10 razy na 1 km i w charakterystycznych punktach niwelety
4	Szerokość nawierzchni	10 razy na 1 km
5	Grubość podsypki	10 razy na 1 km

7. OBMIAR ROBÓT

7.1. Ogólne zasady obmiaru robót

Ogólne zasady obmiaru robót podano w SST „Wymagania ogólne” pkt 7.

7.2. Jednostka obmiarowa

Jednostką obmiarową jest m² (metr kwadratowy) wykonanej nawierzchni z kostki kamiennej.

8. ODBIÓR ROBÓT

8.1. Ogólne zasady odbioru robót

Ogólne zasady odbioru robót podano w SST „Wymagania ogólne” pkt 8.

Roboty uznaje się za wykonane zgodnie z dokumentacją projektową, SST i wymaganiami Inżyniera, jeżeli wszystkie pomiary i badania z zachowaniem tolerancji według pkt 6 dały wyniki pozytywne.

8.2. Odbiór robót zanikających i ulegających zakryciu

Roboty związane z wykonaniem podsypki należą do robót ulegających zakryciu.

Zasady ich odbioru są określone w OST D-M-00.00.00 „Wymagania ogólne” pkt 8.2.

9. PODSTAWA PŁATNOŚCI

9.1. Ogólne ustalenia dotyczące podstawy płatności

Ogólne ustalenia dotyczące podstawy płatności podano w SST „Wymagania ogólne” pkt 9.

9.2. Cena jednostki obmiarowej

Cena wykonania 1 m² nawierzchni z kostki kamiennej obejmuje:

- prace pomiarowe i roboty przygotowawcze, –
- oznakowanie robót, –
- dostarczenie materiałów, –
- wykonanie podsypki, –
- ułożenie i ubicie kostki, –
- wypełnienie spoin, –
- pielęgnację nawierzchni, –
- przeprowadzenie badań i pomiarów wymaganych w specyfikacji technicznej. –

10. PRZEPISY ZWIĄZANE

10.1. Normy

1. PN-B-04101 Materiały kamienne. Oznaczanie nasiąkliwości wodą
2. PN-B-04102 Materiały kamienne. Oznaczanie mrozoodporności metodą bezpośrednią
3. PN-B-04110 Materiały kamienne. Oznaczanie wytrzymałości na ściskanie
4. PN-B-04111 Materiały kamienne. Oznaczanie ścieralności na tarczy Boehmego
5. PN-B-04115 Materiały kamienne. Oznaczanie wytrzymałości kamienia na uderzenie (zwięzłości)
6. PN-B-06251 Roboty betonowe i żelbetowe. Wymagania techniczne
7. PN-B-06712 Kruszywa mineralne do betonu zwykłego
8. PN-B-11100 Materiały kamienne. Kostka drogowa
9. PN-B-19701 Cement. Cement powszechnego użytku. Skład, wymagania i ocena zgodności
10. PN-B-32250 Materiały budowlane. Woda do betonów i zapraw
11. PN-S-06100 Drogi samochodowe. Nawierzchnie z kostki kamiennej. Warunki techniczne
12. PN-S-96026 Drogi samochodowe. Nawierzchnie z kostki kamiennej nieregularnej. Wymagania techniczne i badania przy odbiorze
13. BN-68/8931-04 Drogi samochodowe. Pomiar równości nawierzchni planografem i łątą.
14. BN-66/6775-01 Elementy kamienne. Krawężniki uliczne, mostowe i drogowe

H. BUDOWA OŚWIETLENIA DROGI I PARKU

1. WSTĘP.

1.1 Przedmiot specyfikacji technicznej.

Specyfikacja techniczna ST 00.00 – „Wymagania ogólne”, odnosi się do wymagań wspólnych dla poszczególnych wymagań technicznych dotyczących wykonania i odbioru robót, które zostaną wykonane w ramach Rewitalizacji Parku Miejskiego Im. Sybiraków w Ząbkowicach Śląskich – część elektryczna - budowa oświetlenia drogowego i parkowego w miejscowości Ząbkowice Śląskie.

1.2 Zakres stosowania ST.

Jako część Dokumentów Przetargowych i Kontraktowych Specyfikacje Techniczne należy odczytywać i rozumieć w zleceniu i wykonaniu robót opisanych w podpunkcie 1.1.

1.3 Zakres robót objętych ST.

Wymagania ogólne należy rozumieć i stosować w powiązaniu z niżej wymienionymi Specyfikacjami Technicznymi:

ST.00.00. Wymagania ogólne.

ST.IE.11. Budowa oświetlenia drogowego i parkowego. (CPV 45316000-5, 45316100-6, 45316110-9)

1.4 Określenia podstawowe .

Użyte w ST wymienione poniżej określenia należy rozumieć w każdym przypadku następująco :

1.4.5. Dziennik budowy

– opatrzony pieczęcią zamawiającego zeszyt, z ponumerowanymi stronami, służący do notowania wydarzeń zaistniałych w czasie wykonywania zadania budowlanego, rejestrowania dokonanych odbiorów robót, przekazywania poleceń i innej korespondencji technicznej pomiędzy Inspektorem nadzoru, Wykonawcą i Projektantem.

1.4.7. Budowa

– wykonywanie obiektu budowlanego w określonym miejscu, a także odbudowa, rozbudowa, nadbudowa, przebudowa oraz modernizacja obiektu budowlanego.

1.4.8. Kierownik budowy

– osoba wyznaczona przez Wykonawcę, upoważniona do kierowania robotami i do występowania w jego imieniu w sprawach realizacji kontraktu.

1.4.9. Roboty budowlane

– budowa, a także prace polegające na montażu rozbiórce lub remoncie obiektu budowlanego.

1.4.11. Teren budowy

– przestrzeń, w której prowadzone są roboty budowlane wraz z przestrzenią zaplecza budowy.

1.4.12. Księga obmiaru

– akceptowany przez Inspektora nadzoru zeszyt z ponumerowanymi stronami służący do wpisywania przez wykonawcę obmiaru dokonywanych robót w formie wyliczeń, szkiców i ewentualnie dodatkowych załączników; wpisy w księdze obmiaru podlegają potwierdzeniu przez Inspektora nadzoru.

1.4.13. Materiały

– wszelkie tworzywa niezbędne do wykonania robót, zgodne z Dokumentacją Projektów Specyfikacjami Technicznymi, zaakceptowane przez Inspektora nadzoru.

1.4.14. Dokumentacja budowy

– pozwolenie na budowę wraz z załączonym projektem budowlanym, dziennik budowy, protokoły materiałów końcowych i częściowych, w miarę potrzeby, rysunki i opisy służące realizacji obiektu, operaty geodezyjne i książka obmiarów, a w przypadku realizacji obiektów metodą montażu – także dziennik montażu.

1.4.15. Dokumentacja powykonawcza

– dokumentacja budowy z naniesionymi zmianami dokonanymi w toku wykonywania robót oraz geodezyjnymi pomiarami powykonawczymi.

1.4.16. Aprobata techniczna

– pozytywna ocena techniczna wyrobu, stwierdzająca jego przydatność do stosowania w budownictwie.

1.4.17. Odpowiednia (bliska) zgodność

– zgodność wykonywania robót z dopuszczonymi tolerancjami, a jeśli przedział tolerancji nie został określony – z przeciętnymi tolerancjami, przyjmowanymi zwyczajowo dla danego rodzaju robót budowlanych.

1.4.18. Polecenia Inspektora nadzoru

– wszelkie polecenia przekazane Wykonawcy przez Inspektora nadzoru, w formie pisemnej, dotyczące sposobu realizacji robót lub innych spraw związanych z prowadzeniem budowy.

1.4.19. Projektant

- uprawniona osoba prawna lub fizyczna będąca autorem Dokumentacji Projektowej.

1.4.20. Pozwolenie na budowę

– decyzja administracyjna zezwalająca na rozpoczęcie i prowadzenie budowy lub wykonywanie robót budowlanych innych niż budowa obiektu budowlanego.

1.4.21. Rysunki

– część Dokumentacji Projektowej, która wskazuje lokalizację, charakterystykę i wymiary obiektu będącego przedmiotem robót.

1.4.22. Ślepy kosztorys

– wykaz robót z podaniem ich ilości (przedmiar) w kolejności technologicznej ich wykonania.

1.5 Ogólne wymagania dotyczące robót.

Wykonawca robót jest odpowiedzialny za jakość ich wykonania oraz ich zgodność z Dokumentacją Projektową, ST i poleceniami Inspektora Nadzoru Inwestorskiego.

1.5.1 Ogólne wymagania dotyczące robót.

Zamawiający w terminie określonym w przetargu przekaże Wykonawcy teren budowy wraz ze wszystkimi wymaganymi uzgodnieniami prawnymi i administracyjnymi, lokalizację i współrzędne punktów głównych obiektu oraz reperów, Dziennik budowy i Księgę obmiaru robót oraz 1 egzemplarz Dokumentacji Projektowej i jeden komplet ST.

1.5.2 Dokumentacja Projektowa.

Dokumentacja Projektowa będzie zawierać niżej wymienione rysunki, obliczenia i dokumenty:

1.5.2.1 Dokumentacja Projektowa załączona do dokumentów przetargowych:

1.5.2.1.1 Opisy techniczne,

1.5.2.1.2 Rysunki.

Rysunki zawarte w Dokumentacjach Przetargowych pozwalają na określenie lokalizacji i charakteru robót, i są wystarczające do ich wykonania.

Dokumentacja zawiera:

- Opis techniczny
- Obliczenia techniczne
- Rysunki

1.5.3 Zgodność robót z Dokumentacją Projektową i ST.

Dokumentacja Projektowa, Specyfikacje Techniczne oraz dodatkowe przekazane przez Inspektora Nadzoru wymagania dla Wykonawcy stanowią część Umowy, a wymagania wyszczególnione choćby w jednym z nich są obowiązujące dla Wykonawcy tak jakby zawarte były w całej Dokumentacji.

W przypadku rozbieżności w ustaleniach poszczególnych dokumentów obowiązuje następująca kolejność ich ważności:

- Specyfikacje Techniczne
- Dokumentacja Projektowa

Wykonawca nie może wykorzystywać błędów lub opuszczeń w Dokumentach Kontraktowych, a o ich wykryciu winien natychmiast powiadomić Inspektora nadzoru, który dokona odpowiednich poprawek.

W przypadku rozbieżności opis wymiarów ważniejszy jest od odczytu ze skali rysunków .

Wszystkie wykonane roboty i materiały będą zgodne z Dokumentacją Projektową i ST.

Dane określone w Dokumentacji Projektowej i ST będą uważane za wartości docelowe, od których dopuszczalne są odchylenia w ramach określonego przedziału tolerancji.

Cechy materiałów i elementów budowli muszą być jednorodne i wykazywać bliską zgodność z określonymi wymaganiami, a rozrzuty tych cech nie mogą przekraczać dopuszczalnego podziału tolerancji.

W przypadku gdy materiały lub roboty nie będą w pełni zgodne z Dokumentacją Projektową lub ST, i wpłynie to na niezadowalającą jakość elementu budowli, to takie materiały zostaną niezwłocznie zastąpione innymi, a roboty rozebrane na koszt Wykonawcy.

1.5.4 Zabezpieczenie terenu budowy .

W czasie trwania budowy Wykonawca dostarczy, zainstaluje i będzie obsługiwał wszystkie tymczasowe urządzenia zabezpieczające oraz dojazd do placu budowy. Wykonawca zapewni stałą widoczność w dzień i w nocy tych znaków, dla których jest to nieodzowne ze względów bezpieczeństwa.

Fakt przystąpienia do robót Wykonawca obwieści przed ich rozpoczęciem w sposób uzgodniony z Inspektorem nadzoru.

Koszt zabezpieczenia terenu budowy nie podlega odrębnej zapłacie i przyjmuje się, że jest włączony w cenę kontraktową.

1.5.5 Ochrona własności publicznej i prywatnej.

Wykonawca odpowiada za ochronę instalacji na powierzchni i za urządzenia podziemne, w czasie trwania budowy.

Wykonawca zobowiązany jest umieścić w swoim harmonogramie rezerwę czasową dla wszelkiego rodzaju robót, które mają być wykonane w zakresie położenia instalacji i urządzeń podziemnych na terenie budowy i powiadomić Inspektora nadzoru, władze lokalne o zamiarze rozpoczęcia robót. O fakcie przypadkowego uszkodzenia tych instalacji Wykonawca bezzwłocznie powiadomi Inspektora nadzoru i zainteresowane władze i będzie z nimi współpracował dostarczając wszelkiej pomocy potrzebnej przy dokonywaniu napraw. Wykonawca będzie odpowiadać za wszelkie spowodowane przez jego działania uszkodzenia instalacji na powierzchni ziemi i urządzeń podziemnych

wykazanych w dokumentach dostarczonych mu przez Zamawiającego.

1.5.6 Bezpieczeństwo i higiena pracy.

Podczas realizacji robót Wykonawca będzie przestrzegał przepisów dotyczących bezpieczeństwa i higieny pracy. W szczególności Wykonawca ma obowiązek zadbać, aby personel nie wykonywał pracy w warunkach niebezpiecznych, szkodliwych dla zdrowia oraz nie spełniających odpowiednich wymagań sanitarnych.

Wykonawca zapewni i będzie utrzymywał wszelkie urządzenia zabezpieczające, socjalne oraz sprzęt i odpowiednią odzież dla ochrony życia i zdrowia osób zatrudnionych na budowie oraz zapewnienia bezpieczeństwa publicznego.

Uznaje się, że wszystkie koszty związane z wypełnieniem wymagań określonych powyżej nie podlegają zapłacie i są uwzględnione w cenie kosztorysowej.

1.5.7 Ochrona i utrzymanie robót.

Wykonawca będzie odpowiedzialny za ochronę robót i za wszelkie urządzenia i materiały używane do robót od daty rozpoczęcia do daty wydania potwierdzenia zakończenia przez Inspektora nadzoru.

Wykonawca będzie utrzymywać roboty do czasu końcowego odbioru. Utrzymanie powinno być prowadzone w taki sposób, aby budowla lub jej elementy były w zadowalającym stanie przez cały czas do momentu odbioru końcowego.

1.5.8 Stosowanie się do prawa i innych przepisów.

Wykonawca zobowiązany jest znać wszystkie przepisy wydane przez władze centralne i miejscowe oraz przepisy i wytyczne, które są w jakikolwiek sposób związane z robotami i będzie w pełni odpowiedzialny za przestrzeganie tych praw, przepisów i wytycznych podczas prowadzenia robót.

Wykonawca będzie przestrzegać praw patentowych i będzie w pełni odpowiedzialny za wypełnienie wszelkich wymagań prawnych odnośnie wykorzystania opatentowanych urządzeń lub metod i w sposób ciągły będzie informować Inspektora nadzoru o swoich działaniach, przedstawiając kopie zezwoleń i inne stosowne dokumenty.

2 MATERIAŁY.

2.1 Przechowywanie i składowanie materiałów.

Wykonawca zapewni, aby tymczasowo składowane materiały, do czasu gdy będą one potrzebne do robót, były zabezpieczone przed zanieczyszczeniem, zachowały swoją jakość i właściwość do robót i były dostępne do kontroli przez Inspektora nadzoru.

Miejsca czasowego składowania będą zlokalizowane w obrębie terenu budowy w miejscach uzgodnionych z Inspektorem nadzoru lub poza terenem budowy w miejscach

zorganizowanych przez Wykonawcę.

3 SPRZĘT .

Wykonawca jest zobowiązany do używania tylko takiego sprzętu , który nie spowoduje niekorzystnego wpływu na jakość wykonywanych robót. Sprzęt będący własnością Wykonawcy lub wynajęty do wykonania robót ma być utrzymywany w dobrym stanie i gotowości do pracy. Będzie on zgodny z normami dotyczącymi ochrony środowiska i przepisami dotyczącymi ochrony środowiska i przepisami dotyczącymi jego użytkownikami.

4 TRANSPORT.

Wykonawca jest zobowiązany do stosowania jedynie takich środków transportu, które nie wpłyną niekorzystnie na jakość wykonywanych robót i własności przewożonych materiałów.

Liczba środków transportu będzie zapewniać prowadzenie robót zgodnie z zasadami określonymi w Dokumentacji Projektowej, ST i wskazaniach Inspektora nadzoru, w terminie przewidzianym Kontraktem.

Przy ruchu na drogach publicznych pojazdy będą spełniać wymagania dotyczące przepisów ruchu drogowego w odniesieniu do dopuszczalnych obciążeń na osie i innych parametrów technicznych.

5 WYKONANIE ROBÓT.

Ogólne zasady wykonania robót.

Wykonawca jest odpowiedzialny za przeprowadzenie robót zgodnie z Kontraktem oraz za jakość stosowanych materiałów i wykonywanych robót, za ich zgodność z Dokumentacją Projektową, wymaganiami ST, PZJ, projektu organizacji robót oraz poleceniami Inspektora nadzoru.

Wykonawca ponosi odpowiedzialność za dokładne wytyczenie w planie i wyznaczenie wysokości wszystkich elementów robót zgodnie z wymiarami i rzędnyymi określonymi w Dokumentacji Projektowej lub przekazanymi na piśmie przez Inspektora nadzoru.

Następstwa jakiegokolwiek błędu spowodowanego przez Wykonawcę w wytyczeniu i wyznaczeniu robót zostaną , jeśli wymagać będzie tego Inspektor nadzoru, poprawione przez Wykonawcę na własny koszt.

Sprawdzenie wytyczenia robót lub wyznaczenia wysokości przez Inspektora nadzoru nie zwalnia Wykonawcy od odpowiedzialności za ich dokładność.

Decyzje Inspektora nadzoru dotyczące akceptacji lub odrzucenia materiałów i elementów

robót będą oparte na wymaganiach sformułowanych w Kontrakcie, Dokumentacji Projektowej i w ST, a także w normach i wytycznych. Przy podejmowaniu decyzji Inspektor nadzoru uwzględni wyniki badań materiałów i robót, rozrzuty normalnie występujące przy produkcji i przy badaniach materiałów, doświadczenia z przeszłości, wyniki badań naukowych oraz inne czynniki wpływające na rozważaną kwestię.

Polecenia Inspektora nadzoru będą wykonywane nie później niż w czasie przez niego wyznaczonym, po ich otrzymaniu przez Wykonawcę, pod groźbą zatrzymania robót. Skutki finansowe z tego tytułu ponosi Wykonawca.

6 KONTROLA JAKOŚCI ROBÓT.

6.1. Zasady kontroli jakości robót.

Celem kontroli robót będzie takie sterowanie ich przygotowaniem i wykonaniem, aby osiągnąć założoną jakość robót. Wykonawca jest odpowiedzialny za pełną kontrolę robót i jakości materiałów. Wykonawca zapewni odpowiedni system kontroli.

6.2 Badania i pomiary.

Wszystkie badania i pomiary będą przeprowadzane zgodnie z wymaganiami norm. Przed przystąpieniem do pomiarów lub badań. Wykonawca powiadomi Inspektora nadzoru o rodzaju, miejscu i terminie pomiaru lub badania. Po wykonaniu pomiaru lub badania. Wykonawca przedstawi na piśmie ich wyniki do akceptacji przez Inspektora nadzoru.

6.3 Atesty jakości materiałów

Inspektor nadzoru może dopuścić do użycia materiały posiadające atest producenta stwierdzający ich pełną zgodność z warunkami podanymi w ST.

W przypadku materiałów dla których atesty są wymagane przez ST, każda partia dostarczona do robót będzie posiadać atest określający w sposób jednoznaczny jej cechy.

Produkty przemysłowe będą posiadać atesty wydane przez producenta. Jeśli zostanie stwierdzona niezgodność ich właściwości z ST to takie materiały zostaną odrzucone.

6.3 Dokumenty budowy.

6.4.1. Dziennik budowy.

Dziennik budowy jest wymaganym dokumentem prawnym obowiązującym Zamawiającego i Wykonawcę w okresie od przekazania Wykonawcy terenu budowy do końca okresu gwarancyjnego. Odpowiedzialność za prowadzenie dziennika budowy zgodnie z obowiązującymi przepisami spoczywa na Wykonawcy.

Zapisy w dzienniku budowy będą dokonywane na bieżąco i będą dotyczyć przebiegu robót, stanu bezpieczeństwa ludzi i mienia oraz technicznej i gospodarczej strony

budowy.

Każdy zapis w dzienniku budowy będzie opatrzony datą jego dokonania, podpisem osoby, która dokonała zapisu, z podaniem jej imienia i nazwiska oraz stanowiska służbowego. Zapisy będą czytelne, dokonywane trwałą techniką, w porządku chronologicznym, bezpośrednio jeden po drugim, bez przerw.

Załączone do dziennika budowy protokoły i inne dokumenty będą oznaczone kolejnym numerem załącznika i opatrzone datą i podpisem Wykonawcy i Inspektora nadzoru.

Do dziennika budowy należy wpisywać w szczególności:

- datę przekazania Wykonawcy terenu budowy,
- datę przekazania przez Zamawiającego Dokumentacji Projektowej,
- uzgodnienie przez Inspektora nadzoru programu zapewnienia jakości i harmonogramów robót,
- terminy rozpoczęcia i zakończenia poszczególnych elementów robót,
- przebieg robót, trudności i przeszkody w ich prowadzeniu, okresy i przyczyny przerw w robotach,
- uwagi i polecenia Inspektora nadzoru,
- daty zarządzenia wstrzymania robót zanikowych, ulegających zakryciu, częściowych i końcowych odbiorów robót,
- wyjaśnienia, uwagi i propozycje Wykonawcy,
- stan pogody i temperaturę powietrza w okresie wykonywania robót podlegających ograniczeniom lub wymaganiom szczególnym w związku z warunkami klimatycznymi,
- dane dotyczące czynności geodezyjnych (pomiarowych) dokonywanych przed i w trakcie wykonywania robót,
- dane dotyczące sposobu wykonywania zabezpieczenia robót,
- wyniki prób poszczególnych elementów budowli z podaniem, kto je przeprowadzał,
- inne istotne informacje o przebiegu robót.

Propozycje, uwagi i wyjaśnienia Wykonawcy, wpisane do dziennika budowy będą przedłożone Inspektorowi nadzoru do ustosunkowania się.

Decyzje Inspektora nadzoru wpisane do dziennika budowy Wykonawca podpisuje z zaznaczeniem ich przyjęcia lub zajęciem stanowiska.

Wpis Projektanta do dziennika budowy obliguje Inspektora nadzoru do ustosunkowania się. Projektant nie jest stroną Kontraktu i nie ma uprawnień do wydawania poleceń

Wykonawcy robót.

6.4.2. Księga obmiaru.

Księga obmiaru stanowi dokument pozwalający na rozliczenie faktycznego postępu każdego z elementów robót. Obmiary wykonanych robót przeprowadza się w sposób ciągły w jednostkach przyjętych w wycenionym ślepym kosztorysie i wpisuje do księgi obmiaru.

6.4.3. Pozostałe dokumenty budowy.

Do dokumentów budowy zalicza się oprócz wymienionych w punktach 6.8.1. do 6.8.3. następujące dokumenty :

- a) pozwolenie na realizację zadania budowlanego,
- b) protokoły przekazania terenu budowy,
- c) umowy cywilno-prawne z osobami trzecimi i inne umowy cywilno-prawne,
- d) protokoły odbioru robót,
- e) protokoły z narad i ustaleń,
- f) korespondencję na budowie.

6.4.4. Przechowywanie dokumentów budowy.

Dokumenty budowy będą przechowywane na terenie budowy w miejscu odpowiednio zabezpieczonym. Zaginięcie któregokolwiek z dokumentów budowy spowoduje jego natychmiastowe odtworzenie w formie przewidzianej prawem.

Wszelkie dokumenty budowy będą zawsze dostępne dla Inspektora nadzoru i przedstawiane do wglądu na życzenie Zamawiającego.

7. OBMIAR ROBÓT.

7.1. Ogólne zasady obmiaru robót.

Obmiar robót będzie określać faktyczny zakres wykonanych robót zgodnie z Dokumentacją Projektową i ST, w jednostkach ustalonych w wycenionym ślepym kosztorysie.

Obmiaru robót dokonuje Wykonawca po pisemnym powiadomieniu Inspektora nadzoru o zakresie obmierzanych robót i terminie obmiaru, co najmniej na trzy dni przed tym terminem.

Wyniki obmiaru będą wpisane do księgi obmiaru.

Jakikolwiek błąd lub przeoczenie (opuszczenie) w ilościach podanych w ślepym kosztorysie lub gdzie indziej w ST nie zwalnia Wykonawcy od obowiązku ukończenia wszystkich robót. Błędne dane zostaną poprawione według konstrukcji Inspektora nadzoru na piśmie.

Obmiar gotowych robót będzie przeprowadzany z częstością wymaganą przez Wykonawcę lub Inspektora nadzoru.

7.2. Zasady określania ilości robót i materiałów.

Długości i odległości pomiędzy wyszczególnionymi punktami skrajnymi będą obmierzone poziomo wzdłuż linii osiowej.

7.3. Czas przeprowadzenia obmiaru.

Obmiary będą przeprowadzane przed częściowym lub końcowym odbiorem robót, a także w przypadku występowania dłuższej przerwy w robotach i zmiany wykonawcy robót. Obmiar robót zanikowych przeprowadza się w czasie ich wykonywania. Obmiar robót podlegających zakryciu przeprowadza się przed ich zakryciem.

Roboty pomiarowe do obmiaru oraz nieodzwonne obliczenia będą wykonane w sposób zrozumiały i jednoznaczny. Wymiary skomplikowanych powierzchni lub objętości będą uzupełnione odpowiednimi szkicami umieszczonymi w księdze obmiaru, którego wzór zostanie uzgodniony z Inspektorem nadzoru.

8. ODBIÓR ROBÓT.

8.1. Rodzaje odbiorów robót.

W zależności od ustaleń odpowiednich ST, roboty podlegają następującym etapom odbioru, dokonywanym przez Inspektora nadzoru przy udziale Wykonawcy :

- a) odbiorowi robót zanikowych i ulegających zakryciu,
- b) odbiorowi częściowemu,
- c) odbiorowi końcowemu
- d) odbiorowi ostatecznemu.

8.2. Odbiór robót zanikowych i ulegających zakryciu.

Odbiór robót zanikowych i ulegających zakryciu polega na finalnej ocenie ilości i jakości wykonywanych robót, które w dalszym procesie realizacji ulegną zakryciu.

Podczas odbioru robót zanikowych należy sprawdzić:

- typ i przekrój kabla,
- sposób ułożenia kabla, a w szczególności: głębokość zakopania, rodzaj gruntu, sposób wykonania skrzyżowań i zbliżeń z innymi urządzeniami podziemnymi, sposób przykrycia linii kablowej, sposób wykonania przepustów, sposób oznakowania linii kablowej, sposób wykonania zapasów kabla,

Odbiór robót zanikowych i ulegających zakryciu będzie dokonany w czasie umożliwiającym wykonanie ewentualnych korekt i poprawek bez hamowania ogólnego postępu robót.

Odbioru robót dokonuje Inspektor nadzoru.

Gotowość danej części robót do odbioru zgłasza Wykonawca wpisem do dziennika budowy i jednocześnie powiadomieniem Inspektor nadzoru. Odbiór będzie przeprowadzony niezwłocznie, nie później jednak niż w ciągu trzech dni od daty zgłoszenia wpisem do dziennika budowy i powiadomienia o tym fakcie Inspektor nadzoru.

Jakość i ilość robót ulegających zakryciu ocenia Inspektor nadzoru na podstawie dokumentów zawierających komplet wyników badań laboratoryjnych i w oparciu o przeprowadzone pomiary, w konfrontacji z Dokumentacją Projektową, ST i uprzednimi ustaleniami.

8.3. Odbiór częściowy.

Odbiór częściowy polega na ocenie ilości i jakości wykonanych części robót. Odbioru częściowego robót dokonuje się według zasad jak przy odbiorze końcowym robót.

8.4. Odbiór końcowy robót.

Odbiór końcowy polega na finalnej ocenie rzeczywistego wykonania robót w odniesieniu do ich ilości, jakości i wartości. Całkowite zakończenie robót oraz gotowość do odbioru końcowego będzie stwierdzona przez Wykonawcę wpisem do dziennika budowy z bezzwłocznym powiadomieniem na piśmie o tym fakcie Inspektora nadzoru.

Odbiór końcowy robót nastąpi w terminie ustalonym w dokumentach kontraktowych, licząc od dnia potwierdzenia przez Inspektora nadzoru zakończenia robót i przyjęcia dokumentów, o których mowa w punkcie 8.5

Odbioru końcowego robót dokona komisja wyznaczona przez Zamawiającego w obecności Inspektor nadzoru i Wykonawcy. Komisja odbierająca roboty dokona ich oceny jakościowej na podstawie przedłożonych dokumentów, wyników badań i pomiarów, ocenie wizualnej oraz zgodności wykonania robót z Dokumentacją Projektową i ST.

W toku odbioru końcowego robót komisja zapozna się z realizacją ustaleń przyjętych w trakcie odbiorów robót zanikowych i ulegających zakryciu, zwłaszcza w zakresie wykonania robót uzupełniających i poprawkowych. W przypadkach nie wykonania wyznaczonych robót poprawkowych lub robót uzupełniających komisja przerwie swoje czynności i ustala nowy termin odbioru końcowego.

W przypadku stwierdzenia przez komisję, że jakość wykonywanych robót w poszczególnych asortymentach nieznacznie odbiega od wymaganej Dokumentacją Projektową i ST z uwzględnieniem tolerancji i nie ma większego wpływu na cechy eksploatacyjne obiektu i bezpieczeństwo ruchu, komisja dokona potrąceń, oceniając pomniejszoną wartość wykonywanych robót w stosunku do wymagań przyjętych w

dokumentach kontraktowych.

8.5. Dokumenty do odbioru końcowego robót.

Podstawowym dokumentem do dokonania odbioru końcowego robót jest protokół odbioru końcowego robót sporządzony według ustalonego przez Zamawiającego.

Do odbioru końcowego Wykonawca jest zobowiązany przygotować następujące dokumenty:

- Dokumentację Projektową z naniesionymi zmianami,
- Specyfikacje Techniczne,
- uwagi i zalecenia Inspektora nadzoru, zwłaszcza przy odbiorze robót zanikowych i ulegających zakryciu i udokumentowanie wykonania jego zaleceń,
- dzienniki budowy i księgi obmiaru,
- wyniki pomiarów kontrolnych,
- atesty jakościowe wbudowanych materiałów,
- powykonawczą dokumentację geodezyjną obiektu,
- inne dokumenty wymagane przez Zamawiającego.

W przypadku, gdy według komisji, roboty pod względem przygotowania dokumentacyjnego nie będą gotowe do odbioru końcowego, komisja w porozumieniu z Wykonawcą wyznaczy ponowny termin odbioru końcowego robót. Wszystkie zarządzone przez komisję roboty poprawkowe lub uzupełniające będą zestawione według wzoru ustalonego przez Zamawiającego.

Termin wykonania robót poprawkowych i robót uzupełniających wyznaczy komisja.

8.6. Odbiór ostateczny.

Odbiór ostateczny polega na ocenie wykonanych robót związanych z usunięciem wad stwierdzonych przy odbiorze końcowym i zaistniałych w okresie gwarancyjnym.

Odbiór ostateczny będzie dokonany na podstawie oceny wizualnej obiektu z uwzględnieniem zasad odbioru końcowego.

ST.IE.11.

BUDOWA OŚWIETLENIA DROGOWEGO I PARKOWEGO.

1. WSTĘP.

1.1. Przedmiot ST.

Przedmiotem niniejszej Specyfikacji Technicznej są wymagania dotyczące wykonania i odbioru oświetlenia drogowego oraz parkowego w miejscowości Ząbkowice Śląskie - Park im. Sybiraków, ul. Sienkiewicza.

1.2. Zakres stosowania ST.

Specyfikacja Techniczna jest stosowana jako dokument przetargowy i kontraktowy przy zleceniu i realizacji robót wymienionych w punkcie 1.1.

1.3. Zakres robót objętych ST.

Ustalenia zawarte w niniejszej specyfikacji dotyczą prowadzenia robót i obejmują :

- * projekt kablowego przyłącza od linii kablowej nN,
- * projekt zabudowy zestawu złączowo-pomiarowego,
- * projekt zabudowy szafy oświetleniowej,
- * projekt instalacji oświetlenia parkowego,
- * projekt instalacji zasilania urządzeń fontanny parkowej.

2. MATERIAŁY.

Materiałami i urządzeniami stosowanymi zgodnie z Dokumentacją Projektową i zasadami niniejszej umowy do wykonania instalacji linii nn są :

L.p.	Nazwa materiału	J.m.	Ilość
1.	Kabel YKXS4x10 mm ²	mb.	1625
2.	Kabel YKXS5x10 mm ²	mb.	82
3.	Kabel H07RN-F 4x1,5 mm ²	mb.	623
4.	Kabel H07RN-F 2x1,5 mm ²	mb.	82
5.	Kabel YAKXS4x35 mm ²	mb.	10
6.	Mufa rozgałęźna OSZ 35-70	szt.	1
7.	Słup oświetleniowy typ ST3/113/5	szt.	11
8.	Słup oświetleniowy typ ST3/329	szt.	11

9.	Słup oświetleniowy typ ST1/02	szt.	30
10.	Oprawa oświetleniowa BBB450 3xLED	szt.	4
11.	Oprawa oświetleniowa BBG321	szt.	18
12.	Fundament F100A	szt.	41
13.	Fundament F100	szt.	11
14.	Bednarka FeZn 25x4	mb.	1625
15.	Szafka oświetleniowa SO-5/3	szt.	1
16.	Zestaw złączowo-pomiarowy ZK1a-1P PION	szt.	1
17.	Rura osłonowa DVK-50	mb.	620

3. SPRZĘT.

Do wykonania robót instalacji elektrycznej Wykonawca powinien dysponować następującym sprzętem :

1. ciągnik kołowy 18kW
3. koparka podsiębierna 0,15m³
4. koparko-spycharka na podwoziu ciągnika kołowego 0.15 m³
5. podnośnik montażowy samochodowy hydrauliczny
6. przyczepa dłuźycowa
7. przyczepa do przewoż.kabli 4t
9. samochód dostaw.do 0.9t
10. samochód skrzyn.do 5.0t
12. spawarka
13. środek transportowy
15. żuraw samochodowy 5-6t

Roboty instalacyjne mogą być wykonywane ręcznie lub przy użyciu Sprzętu mechanicznego zaakceptowanego przez Inspektora nadzoru. Przy mechanicznym wykonywaniu robót Wykonawca powinien dysponować Sprzętem sprawnym technicznie.

4.TRANSPORT.

Ogólne wymagania dotyczące transportu podano w ST "Wymagania ogólne".

5. WYKONANIE ROBÓT.

5.1. Ogólne wymagania wykonania robót.

Ogólne wymagania dotyczące robót Podano w ST.00.00.

5.2. Wykonanie instalacji .

Poszczególne obwody oświetleniowe zawierające słupy oświetleniowe należy zasilić kablem typu YKXS4x10mm². Natomiast rozdzielnicę TR1 zasilić kablem typu YKXS5x10mm². Obwodu oświetleniowe opraw dekoracyjnych LED o stopniu ochrony II zasilić kablem typu HO7RN-F 2x1,5mm² i HO7RN-F 4x1,5mm².

Do oświetlenia terenu parku dobrano słupy oświetleniowe z punktem świetlnym na wys. 4,6 m, montowane w odstępach ok. 20 i 30 m.

Typ oprawy: Art.-Metal 02MH-70W i 02MH-100W 02 LUNA i – metalohalogen (światło białe) lub inne o zbliżonych parametrach.

Typ kompletnego słupa:

- ST3/113/5 f-my Art – Metal lub inny o zbliżonych parametrach - szt. 11,

- ST1/02 f-my Art – Metal lub inny o zbliżonych parametrach - szt. 30,

Do oświetlenia ul. H. Sienkiewicza dobrano słupy oświetleniowe 2 ramienne o wys. 7 m. typu ST3/329 f-my Art – Metal lub inne o zbliżonych parametrach - szt. 11.

Do oświetlenia fontanny wybrane zostały 4 oprawy oświetleniowe typu Underwater LED BB451 3xLUXEON w kolorze niebieskim firmy Philips lub inne o zbliżonych parametrach. Oprawy Underwater LED to kompaktowe i nowatorskie rozwiązanie oświetlenia punktowego, którego zadaniem jest tworzenie kompozycji świetlnych w wodzie. Oprawa spełnia wymagania klasy szczelności IP68 i II klasy ochrony.

Do oświetlenia murów miejskich i fosy wybranych zostało 18 opraw oświetleniowych typu Marker LED prostokątne BBG320 w kolorze bursztynowym (mury miejskie) i w kolorze niebieskim (fosa) firmy Philips lub inne o zbliżonych parametrach.

Fundamenty pod słupy przed zasypaniem należy zabezpieczyć przed wilgocią poprzez pomalowanie farbą bitumiczną do głębokości 0,5 m poniżej powierzchni gruntu.

Należy wykonać uziemienie szafki i słupów oświetleniowych za pomocą drutu ocynkowanego o średnicy $\varnothing = 7$ mm o rezystancji nie przekraczającej 30 Ω . Drut należy układać we wspólnym wykopie z linią kablową na głębokości 0,5 m. Uziemienie należy podłączyć do szyny PEN w szafce oświetleniowej oraz do konstrukcji słupów. Wszelkie połączenia instalacji uziomowej należy zabezpieczyć przed korozją i uszkodzeniami mechanicznymi.

Powyższe połączenia wykonać w sposób umożliwiający późniejsze dokonywanie pomiarów kontrolnych uziemienia.

6. KONTROLA JAKOŚCI ROBÓT.

Ogólne zasady kontroli jakości robót podano w ST ze szczególnym uwzględnieniem wytycznych Dokumentacji Projektowej. Wszystkie Materiały do wykonania muszą odpowiadać wymaganiom Dokumentacji Projektowej i ST.

7. OBMIAR ROBÓT.

Ogólne zasady obmiaru robót podano w "Wymagania ogólne" .

Jednostką obmiaru są :

- kpl.
- szt.
- m.
- m²

8. ODBIÓR ROBÓT.

Ogólne zasady odbioru robót podano w ST "Wymagania ogólne". Odbiór robót należy dokonać zgodnie z Warunkami Technicznymi Wykonania i Odbioru Robót Budowlano-Montażowych.

9. PODSTAWA PŁATNOŚCI.

Ogólne wymagania dotyczące płatności Podano w ST "Wymagania ogólne" .

Płatność za wykonanie sieci oświetleniowej należy przyjmować zgodnie z Dokumentacją Projektową na podstawie obmiaru robót, atestów produktów materiałów oraz oceny jakości wykonywanych robót.

Zgodnie z Dokumentacją Projektową należy wykonać instalacje obejmujące:

9.1. Sieć oświetlenia drogowego i parkowego

Instalację odbiorczą wykonać w układzie TN-S. Co trzecią oprawę należy zasilić z tej samej fazy. Pomiędzy metalowymi słupami należy prowadzić taśmę FeZn 25x4, która stanowi przewód PE. Taśmę należy połączyć z przewodem PEN szafy oświetleniowej realizując jednocześnie rozdział przewodu PEN na PE i N.

Cena wykonania robót obejmuje :

- prace przygotowawcze i pomiarowe,
- opracowanie harmonogramu robót,
- wyznaczenie miejsc robót,
- oznakowanie i zabezpieczenie miejsca robót,

- przygotowanie podłoża i innych miejsc robót,
- wykonanie poszczególnych elementów robót zgodnie z niniejszą specyfikacją,
- posprzątanie terenu robót,
- załadowanie i odtransportowanie materiałów odpadowych na składowisko ,
- uruchomienie instalacji,
- przeprowadzenie badań i pomiarów wymaganych dla poszczególnych robót.

Cena uwzględni również odpady i ubytki materiałowe.

10. PRZEPISY ZWIĄZANE.

- PN-CEN/TR 13201-1:2005 - Wybór klas oświetlenia
- PN-EN13201-2:2005 - Wymagania oświetleniowe
- PN-EN 13201-3:2005 - Obliczenia oświetleniowe
- PN-EN 13201-4:2005 - Metody pomiarów parametrów oświetlenia
- PN-76/E-05125 – Linie kablowe.
- PN-IEC 60364 – Instalacje elektryczne w obiektach budowlanych.
- PN-92/E-05003 – Ochrona odgromowa.
- PN-IEC 61024 – Ochrona odgromowa obiektów budowlanych.
- Ustawa Prawo Budowlane.
- Ustawa o wyrobach budowlanych.
- Warunki Techniczne Wykonania i Odbioru Robót Budowlano-Montażowych
- Instrukcje Producenta montowanych urządzeń.

I. PLAC ZABAW

I. URZĄDZENIA PLACU ZABAW

1. MATERIAŁY I URZĄDZENIA

1.1 Wymagania ogólne

1.1.1 Źródła uzyskiwania materiałów i urządzeń

Wykonawca jest zobowiązany do dostarczenia materiałów i urządzeń zgodnie z wymaganiami specyfikacji technicznych, oraz stosowania materiałów i urządzeń spełniających wymagania jakościowe określone Polskimi Normami, aprobatami technicznymi i certyfikatami.

1.1.2 Materiały i urządzenia nie odpowiadające wymaganiom jakościowym

Nie dopuszcza się instalowania urządzeń rekreacyjnych dla dzieci oraz nawierzchni nie spełniających wymagań Polskich Norm w zakresie wyposażenia placów zabaw i nawierzchni.

Materiały nie odpowiadające wymaganiom zostaną przez Wykonawcę wywiezione z terenu budowy.

1.1.3 Przechowywanie i składowanie materiałów

Wykonawca zapewni, aby tymczasowo składowane materiały, do czasu ich wbudowania były zabezpieczone przed zanieczyszczeniem, zachowały swoją jakość i właściwości do robót i były dostępne do kontroli przez Zamawiającego.

Miejsca czasowego składowania będą zlokalizowane w obrębie terenu budowy lub poza terenem budowy, w miejscach zorganizowanych przez Wykonawcę. Składowanie materiałów i gotowych elementów do montażu urządzeń oraz materiałów na nawierzchnię powinno być zgodne z zapisami aprobat technicznych oraz wytycznymi producentów tych materiałów.

1.1.4 Wariantowe stosowanie materiałów

Dopuszcza się zastosowanie urządzeń innego typu niż wskazane w PFU i specyfikacji, jednak muszą one spełniać wszystkie wymagania określone w w/w dokumentach.

1.1.5 Charakterystyka nawierzchni sztucznych placu zabaw

Wszystkie urządzenia do zabawy i/lub urządzenia wymuszające ruch użytkownika, powinny być ustawiane na nawierzchni wyłumiającej uderzenia na całej powierzchni zderzenia.

Zastosowany typ nawierzchni powinien amortyzować upadki, zmniejszać ryzyko stłuczeń i zapewnić komfort poruszania się osobom na wózkach inwalidzkich.

Nawierzchnia powinna posiadać system odprowadzający wodę opadową. Powinna zachowywać niezmienny stan praktycznie przy każdej pogodzie.

Podstawowymi wymaganiami stawianymi nawierzchni jest zgodność z normą PN-EN 1177 dotyczącą nawierzchni placów zabaw oraz posiadanie odpowiednich certyfikatów bezpieczeństwa.

W ramach przedsięwzięcia przewiduje się wykonanie nawierzchni bezpiecznej piankowej lub gumowej. Sposób zagospodarowania terenu szkolnego placu zabaw uwzględnia pokrycie powierzchni sztuczną, wodoprzepuszczalną nawierzchnią w kolorze pomarańczowym w odcieniu PANTONE: 152 C, RAL: 2011, na podbudowie tłuczniowej fr. 0-31,5mm i gr. 20 cm, na której zostaną zainstalowane poszczególne urządzenia placu zabaw. Nawierzchnia dwuwarstwowa.

1.1.6 Dolna warstwa powinna być wykonana z różnokształtnych kawałków gumy – jej zadaniem jest amortyzacja siły upadku. Nie przylegające do siebie kawałki gumy powinny tworzyć wolne przestrzenie nadające odpowiednią elastyczność i amortyzację.

Grubość tej warstwy zmienia się w zależności od krytycznej wysokości upadku (HIC), różnej dla poszczególnych urządzeń na placu zabaw (producent urządzeń zabawowych ma obowiązek podać wysokość swobodnego upadku dla każdego urządzenia).

1.1.7 Górna warstwa nadająca odporność mechaniczną i odporność na ścieranie wykonana jest z granulatu gumowego i stanowi zewnętrzną ochronę dla części amortyzującej.

2. CHARAKTERYSTYKA URZĄDZEŃ NA PLACU ZABAW

2.1 Ogólne wymagania stawiane urządzeniom na placu zabaw

Wszystkie zastosowane urządzenia powinny spełniać wymagania normy PN EN 1176 dotyczącej wyposażenia placu zabaw i posiadać odpowiednie certyfikaty bezpieczeństwa oraz co najmniej trzyletni okres gwarancyjny. Należy rozmieścić je na placu w ten sposób, by zapewnić zachowanie bezpiecznych stref pomiędzy urządzeniami oraz umożliwić bezpieczne korzystanie z poszczególnych sprzętów.

Wykonawca powinien dołączyć instrukcje użytkowania urządzeń. Instrukcje powinny spełniać następujące wymagania:

- a) powinny być napisane czytelnie i w prostej formie,
- b) gdzie tylko to jest możliwe, powinny zawierać ilustracje.

2.2 Szczegółowe wymagania stawiane urządzeniom

2.2.1. Dostawa i montaż linowego zestawu zabawowego firmy Arsplay „Borburg” lub równoważny

- wykonany zgodnie z PN-EN 1176 Wyposażenie placów zabaw,
- wszystkie elementy konstrukcyjne ram są w systemie Frameworx, są długoterminowo uodpornione na korozję. Rury są pokryte warstwą cynkowo-epoksydową, węzły, pasy do lin i blachy wykonane są z aluminium.
- panele ścienne składają się z 16 mm U-lin i sznurów lub płyt z drewna brzoźowogłastego, oklejonych po obu stronach wielowarstwowym laminatem z fenolowej żywicy, krawędzie impregnowane żywicą akrylową. Malowanie powierzchni z dwuskładnikowego farbą PU.
- dach, sufit i podłoga wykonane z paneli ze sklejki, które są pokryte wysokiej jakości farbami odpornymi na warunki atmosferyczne.
- liny polipropylenowe na oplocie stalowym połączone ze sobą poprzez łączniki,
- zjeżdżalnia: boki z HDPE, ślizg z blachy nierdzewnej grubości min. 2 mm,
- śruby ocynkowane,
- materiały, substancje, śruby i inne połączenia oraz elementy zabezpieczające wykorzystane przy produkcji i montażu urządzeń mają posiadać wymagane atesty i dopuszczenia,
- wszystkie elementy stalowe ocynkowane,
- nakrętki, śruby zakryte zaślepkami,
- kolorystyka malatury: kolory intensywne. Kolorystyka uzgodniona z Zamawiającym.

2.2.2. Dostawa i montaż huśtawki wagowej „ważki”

- słupy podstawy stalowe ze stali ocynkowanej malowanej proszkowo,
- belki z drewna litego bezrdzeniowego o przekroju min. 90 x 90 mm,
- siedziska z tworzywa sztucznego,
- uchwyty stalowe malowane proszkowo,
- amortyzatory mocowane w gruncie.
- fundamentowanie

Fundamenty żelbetowe z betonu min. B20.

Posadowienie fundamentów: poniżej poziomu przemarzania gruntu zgodnie z Polskimi Normami.

2.2.3. Dostawa i montaż pięciu bujaków sprężynowych (2 samoloty, 3 motory)

- sprężyny o zwojach zgodnych z PN-EN 1176-1,
- konstrukcja z drewna litego o przekroju min. 90 mm x 90 mm,
- siedziska z tworzywa HPL,

- impregnacja drewna i malatura jak dla zestawu zabawowego.

- fundamentowanie

Fundamenty żelbetowe z betonu min. B20.

Posadowienie fundamentów: poniżej poziomu przemarzania gruntu zgodnie z Polskimi Normami.

1.4. Dostawa i montaż zestawu drabinek wspinaczkowych

- elementy konstrukcyjne oraz uchwyty z drewna litego bezrdzeniowego,

- uchwyty stalowe malowane proszkowo.

- fundamentowanie

Fundamenty żelbetowe z betonu min. B20.

Posadowienie fundamentów: poniżej poziomu przemarzania gruntu zgodnie z Polskimi Normami.

2.2.5. Dostawa i montaż beczki (walca) równoważni

- elementy konstrukcyjne oraz uchwyty z drewna litego bezrdzeniowego,

- elementy konstrukcyjne stalowe i uchwyty stalowe malowane proszkowo.

- fundamentowanie

Fundamenty żelbetowe z betonu min. B20.

Posadowienie fundamentów: poniżej poziomu przemarzania gruntu zgodnie z Polskimi Normami.

2.2.6. Dostawa i montaż zjeżdżalni wraz z piaskownicą

- słupy podstawy stalowe ze stali ocynkowanej malowanej proszkowo,

- belki z drewna litego bezrdzeniowego o przekroju min. 90 x 90 mm,

- zjeżdżalnia: boki z HDPE, ślizg z blachy nierdzewnej grubości min. 2 mm,

- śruby ocynkowane,

- materiały, substancje, śruby i inne połączenia oraz elementy zabezpieczające wykorzystane przy produkcji i montażu urządzeń mają posiadać wymagane atesty i dopuszczenia,

- wszystkie elementy stalowe ocynkowane,

- nakrętki, śruby zakryte zaślepkami,

- kolorystyka malatury: kolory intensywne. Kolorystyka uzgodniona z Zamawiającym.

- fundamentowanie

Fundamenty żelbetowe z betonu min. B20.

Posadowienie fundamentów: poniżej poziomu przemarzania gruntu zgodnie z Polskimi Normami.

2.2.7. Dostawa i montaż ławek Zano typu Wola 02.079 lub równoważny

Charakterystyka urządzenia:

- siedziska i oparcie drewniane z desek o grubości min. 35 mm,
- drewno zabezpieczone impregnatami do drewna,
- deski malowane,
- stelaż betonowy lub stalowy ocynkowany, malowany proszkowo,
- stelaż osadzony na trwale w gruncie poprzez fundament betonowy (żelbetowy).

2.2.8. Dostawa i montaż koszy na śmieci Zano typu 03.034 lub równoważny

Wymagania:

- blacha stalowa ocynkowana lub nierdzewna o gr. min. 0,55 mm,
- kosz montowany do ziemi trwale poprzez fundament betonowy,
- konstrukcja stalowa ocynkowana, malowana proszkowo.

3. WYKONANIE ROBÓT

3.1 Wymagania ogólne

Wykonawca jest odpowiedzialny za prowadzenie robót zgodnie z umową oraz za jakość zastosowanych materiałów, urządzeń i wykonywanych robót, za ich zgodność wymaganiami SST oraz poleceniami Zamawiającego.

3.2 Roboty ziemne

Przed przystąpieniem do robót ziemnych należy przeprowadzić roboty związane z niwelacją terenu, roboty pomiarowe powierzchniowych robót ziemnych oraz korytowania pod planowane nawierzchnie z tworzyw sztucznych. Wykopy pod fundamenty należy wykonać zgodnie z normami PN-B-10736: 1999, PN-B-06050:1999.

Przy wykonywaniu wykopów powinny być przestrzegane wymagania:

- minimalna struktura dna wykopu nie powinna być naruszona,
- przy maszynowym wykonywaniu wykopów, aby zapewnić dokładność wykonywania powierzchni podłoża należy pozostawić na dnie wykopu warstwę, którą należy usuwać ręcznie lub mechanicznie,
- fundamenty napotkane w wykopie powinny być rozebrane,
- podczas wykonywania robót ziemnych, w razie przypadkowego odkrycia lub naruszenia instalacji, należy niezwłocznie przerwać pracę i ustalić z właściwą jednostką zarządzającą dalszy sposób wykonywania robót,
- jeżeli podczas wykonywania robót zostaną odkryte przedmioty trudne do identyfikacji, należy przerwać pracę i zawiadomić Zamawiającego,
- dno wykopu przed przystąpieniem do jego zasypywania powinno być odwodnione i oczyszczone,

- zasyp wykopów należy wykonać warstwami z równoczesnym zagęszczeniem gruntu,
- w przypadku szczelnego przykrycia wykopu w sposób uniemożliwiający wpadnięcie do niego, teren robót można oznaczyć za pomocą balustrad z lin lub taśm z tworzyw sztucznych, umieszczonych wzdłuż wykopu na wysokości 1,1 m i w odległości 1 m od krawędzi wykopu.

3.3 Fundamenty

Fundamenty należy tak wykonywać, aby nie stwarzały zagrożenia (potknięcia się, uderzenia). W tym celu cokoły, podstawy fundamentowe, elementy mocujące urządzenie oraz wszelkie części wystające z fundamentów, takie jak końce śrub (chyba, że zostały odpowiednio zabezpieczone) należy umieszczać poniżej powierzchni nawierzchni.

Fundamenty prefabrykowane posadawiać w gruncie zgodnie z instrukcją producenta urządzeń. Elementy betonowe w gruncie zalać betonem B-25. Urządzenia mocować nie wcześniej niż po osiągnięciu 80% wytrzymałości betonu. W przypadku wcześniejszego montażu urządzeń zabezpieczyć (unieruchomić) przed używaniem do czasu osiągnięcia przez beton żądanej wytrzymałości.

3.4 Montaż nawierzchni sztucznych

Wykonawca nawierzchni placów zabaw powinien zapewnić instrukcje dotyczące prawidłowej instalacji.

Przy wykonywaniu nawierzchni sztucznych w kolorze pomarańczowym, Wykonawca powinien stosować się do przekrojów technicznych zawartych w projekcie placu zabaw.

Wykonawca powinien oznakować nawierzchnię etykietą lub informacją pisemną, w celu jej identyfikacji i oznaczenia jej właściwości oraz zapewnić instrukcje dotyczące procedur konserwacji i kontroli.

Aby wykonać nawierzchnię bezpieczną należy:

- wybrać koryto o odpowiedniej głębokości w zależności od krytycznej wysokości upadku,
- wykonać podsypkę piaskową i podbudowę, zgodnie z aprobatą dla przyjętego systemu,
- ułożyć elementy prefabrykowane nawierzchni.

3.5 Montaż urządzeń

Zaleca się, aby urządzenie było instalowane w bezpieczny sposób a także zgodnie z krajowymi przepisami budowlanymi i dotyczącymi bezpieczeństwa oraz zapisami normy PB-EN 1176-7:2009.

Wykonawca powinien zapewnić informacje odnoszące się do bezpieczeństwa instalacji przed przyjęciem zamówienia, np. dane katalogowe oraz zapewnić instrukcję montażu umożliwiającą prawidłowy montaż, wykonanie i ustawienie urządzenia w terenie.

Niniejsze informacje powinny zawierać następujące dane, jeśli dotyczą:

- a) przestrzeń minimalną,
- b) wymagania dotyczące nawierzchni (łącznie z wysokością swobodnego upadku i rozmiarem nawierzchni,
- c) całkowite wymiary największej(-ych) części,
- d) masę najcięższej części/sekcji, w kilogramach,
- e) wytyczne dotyczące planowanego przedziału wiekowego użytkowników urządzenia,
- f) czy urządzenie jest przeznaczone tylko do użytku w pomieszczeniach lub w warunkach nadzoru,
- g) dostępność części zapasowych,
- h) świadectwo zgodności z Normą PN-EN 1176.

Wszystkie urządzenia należy zmontować zgodnie z instrukcją producenta oraz na stałe związać z gruntem poprzez fundamenty, wg instrukcji producenta. Instrukcja montażu zostanie przekazana Zamawiającemu w celu umożliwienia sprawdzenia prawidłowości montażu.

Wykonawca powinien zapewnić ponadto instrukcje konserwacji (oznaczone numerem normy), które powinny zawierać stwierdzenie, że częstość kontroli zmienia się w zależności od typu urządzenia lub materiałów użytych i od innych czynników, np. intensywnego użytkowania, poziomu wandalizmu, zanieczyszczenia powietrza, wieku urządzenia.

Wykonawca powinien również zapewnić rysunki i schematy niezbędne do konserwacji, kontroli i sprawdzenia prawidłowości działania urządzenia i – jeśli dotyczy – jego napraw.

4. KONTROLA JAKOŚCI ROBÓT

4.1 Zasady kontroli jakości robót

Wykonawca jest odpowiedzialny za pełną kontrolę jakości robót i stosowanych materiałów. Wszystkie koszty związane z organizowaniem i prowadzeniem badań materiałów i robót ponosi Wykonawca.

Zamawiający może dopuścić do użycia tylko te urządzenia i materiały, które posiadają certyfikat na znak bezpieczeństwa wykazujący, że zapewniono zgodność z kryteriami technicznymi określonymi na podstawie Polskich Norm, aprobat technicznych oraz właściwych przepisów i informacji o ich istnieniu, zgodnie z rozporządzeniem MSWiA z 1998 r. (Dz.U. 99/98).

Po zakończonej instalacji nowego placu zabaw, zaleca się kontrolę wstępną wykonaną przez inspektora nadzoru, w obecności Wykonawcy oraz Zamawiającego, w celu oceny zgodności z odpowiednią(-imi) częścią(-ami) PN-EN 1176.

5. PRZEPISY ZWIĄZANE

5.1 Normy

Wszystkie roboty należy wykonywać zgodnie z obowiązującymi w Polsce normami dotyczącymi wyposażenia placów zabaw oraz innymi normami związanymi:

1. PN-EN 1176-1:2009 Wyposażenie placów zabaw i nawierzchnie – Część 1: Ogólne wymagania bezpieczeństwa i metody badań
2. PN-EN 1176:2009 Wyposażenie placów zabaw i nawierzchnie – Część 2: Dodatkowe wymagania bezpieczeństwa i metody badań huštawek
3. PN-EN 1176-3:2009 Wyposażenie placów zabaw i nawierzchnie – Część 3: Dodatkowe wymagania bezpieczeństwa i metody badań zjeżdżalni
4. PN-EN 1176-4:2009 Wyposażenie placów zabaw i nawierzchnie – Część 4: Dodatkowe wymagania bezpieczeństwa i metody badań kolejek linowych
5. PN-EN 1176-5:2009 Wyposażenie placów zabaw i nawierzchnie – Część 5: Dodatkowe wymagania bezpieczeństwa i metody badań karuzeli
6. PN-EN 1176-6:2009 Wyposażenie placów zabaw i nawierzchnie – Część 6: Dodatkowe wymagania bezpieczeństwa i metody badań urządzeń kołyszących
7. PN-EN 1176-7:2009 Wyposażenie placów zabaw i nawierzchnie – Część 7: Wytyczne instalowania, kontroli, konserwacji i eksploatacji
8. PN-EN 1176-10:2009 Wyposażenie placów zabaw i nawierzchnie – Część 10: Dodatkowe wymagania bezpieczeństwa i metody badań całkowicie obudowanych urządzeń do zabawy
9. PN-EN 1176-11:2009 Wyposażenie placów zabaw i nawierzchnie – Część 11: Dodatkowe wymagania bezpieczeństwa i metody badań sieci przestrzennej
10. PN-EN 1177:2009 Nawierzchnie placów zabaw amortyzujące upadki – Wymagania bezpieczeństwa i metody badań
11. PN-B-06250 Beton zwykły
12. PN-B-06712 Kruszywa mineralne do beton u zwykłego
13. PN-B-32250 Materiały budowlane. Woda do betonów i zapraw.

II. BETONOWE OBRZEŻA CHODNIKOWE

1. WSTĘP

1.1. Przedmiot OST

Przedmiotem niniejszej ogólnej specyfikacji technicznej (OST) są wymagania dotyczące wykonania i odbioru robót związanych z ustawieniem betonowego obrzeża chodnikowego wokół stref bezpiecznych urządzeń zabawowych.

1.2. Zakres stosowania OST

Ogólna specyfikacja techniczna (OST) stanowi obowiązującą podstawę opracowania szczegółowej specyfikacji technicznej (SST), stosowanej jako dokument przetargowy i kontraktowy przy zlecaniu i realizacji robót na drogach krajowych i placach zabaw.

1.3. Zakres robót objętych OST

Ustalenia zawarte w niniejszej specyfikacji dotyczą zasad prowadzenia robót związanych z ustawieniem betonowego obrzeża chodnikowego.

1.4. Określenia podstawowe

1.4.1. Obrzeża chodnikowe - prefabrykowane belki betonowe rozgraniczające jednostronnie lub dwustronnie ciągi komunikacyjne od terenów nie przeznaczonych do komunikacji.

1.4.2. Pozostałe określenia podstawowe są zgodne z obowiązującymi, odpowiednimi polskimi normami i definicjami podanymi w cz. A „Wymagania ogólne” pkt 1.4.

1.5. Ogólne wymagania dotyczące robót

Ogólne wymagania dotyczące robót podano w cz. A „Wymagania ogólne” pkt 1.5.

2. MATERIAŁY

2.1. Ogólne wymagania dotyczące materiałów

Ogólne wymagania dotyczące materiałów, ich pozyskiwania i składowania podano w cz. A „Wymagania ogólne” pkt 2.

2.2. Stosowane materiały

Materiałami stosowanymi są:

- obrzeża odpowiadające wymaganiom BN-80/6775-04/04 [9] i BN-80/6775-03/01 [8],
- żwir lub piasek do wykonania ław,
- cement wg PN-B-19701 [7],
- piasek do zapraw wg PN-B-06711 [3].

2.3. Betonowe obrzeża chodnikowe - klasyfikacja

W zależności od przekroju poprzecznego rozróżnia się dwa rodzaje obrzeży:

- obrzeże niskie - On,
- obrzeże wysokie - Ow.

W zależności od dopuszczalnych wielkości i liczby uszkodzeń oraz odchyłek wymiarowych obrzeża dzieli się na:

- gatunek 1 - G1,
- gatunek 2 - G2.

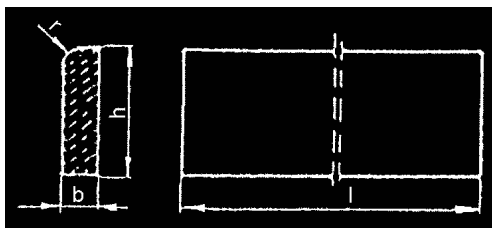
Przykład oznaczenia betonowego obrzeża chodnikowego niskiego (On) o wymiarach 6 x 20 x 75 cm gat. 1:

obrzeże On - l/6/20/75 BN-80/6775-03/04 [9].

2.4. Betonowe obrzeża chodnikowe - wymagania techniczne

2.4.1. Wymiary betonowych obrzeży chodnikowych

Kształt obrzeży betonowych przedstawiono na rysunku 1, a wymiary podano w tablicy 1.



Rysunek 1. Kształt betonowego obrzeża chodnikowego

Tablica 1. Wymiary obrzeży

Rodzaj obrzeża	Wymiary obrzeży, cm			
	l	b	h	r
Ow	75	6	25	3
	90	6	25	3
	100	6	25	3

2.4.2. Dopuszczalne odchyłki wymiarów obrzeży

Dopuszczalne odchyłki wymiarów obrzeży podano w tablicy 2.

Tablica 2. Dopuszczalne odchyłki wymiarów obrzeży

Rodzaj wymiaru	Dopuszczalna odchyłka, mm	
	Gatunek 1	Gatunek 2
l	± 8	± 12
b, h	± 3	± 3

2.4.3. Dopuszczalne wady i uszkodzenia obrzeży

Powierzchnie obrzeży powinny być bez rys, pęknięć i ubytków betonu, o fakturze z formy lub zatartej. Krawędzie elementów powinny być równe i proste.

Dopuszczalne wady oraz uszkodzenia powierzchni i krawędzi elementów nie powinny przekraczać wartości podanych w tablicy 3.

Tablica 3. Dopuszczalne wady i uszkodzenia obrzeży

Rodzaj wad i uszkodzeń		Dopuszczalna wielkość wad i uszkodzeń	
		Gatunek 1	Gatunek 2
Wklęsłość lub wypukłość powierzchni i krawędzi w mm		2	3
Szczерby i uszkodzenia krawędzi i naroży	ograniczających powierzchnie górne (ścieralne)	niedopuszczalne	
	ograniczających pozostałe powierzchnie: liczba, max	2	2
	długość, mm, max	20	40
	głębokość, mm, max	6	10

2.4.4. Składowanie

Betonowe obrzeża chodnikowe mogą być przechowywane na składowiskach otwartych, posegregowane według rodzajów i gatunków.

Betonowe obrzeża chodnikowe należy układać z zastosowaniem podkładek i przekładek drewnianych o wymiarach co najmniej: grubość 2,5 cm, szerokość 5 cm, długość minimum 5 cm większa niż szerokość obrzeża.

2.4.5. Beton i jego składniki

Do produkcji obrzeży należy stosować beton według PN-B-06250 [2], klasy B 25 i B 30.

2.5. Materiały na ławę i do zaprawy

Do wykonania ław pod obrzeża należy stosować, dla:

- a) ławy betonowej - beton klasy B 15 lub B 10, wg PN-B-06250 [2], którego składniki powinny odpowiadać wymaganiom punktu 2.4.4,
- b) ławy żwirowej - żwir odpowiadający wymaganiom PN-B-11111 [7],
- c) ławy tłuczniowej - tłuczeń odpowiadający wymaganiom PN-B-11112 [8].

3. SPRZĘT

3.1. Ogólne wymagania dotyczące sprzętu

Ogólne wymagania dotyczące sprzętu podano w cz. A „Wymagania ogólne” pkt 3.

3.2. Sprzęt do ustawiania obrzeży

Roboty wykonuje się ręcznie przy zastosowaniu drobnego sprzętu pomocniczego.

4. TRANSPORT

4.1. Ogólne wymagania dotyczące transportu

Ogólne wymagania dotyczące transportu podano w cz. A „Wymagania ogólne” pkt 4.

4.2. Transport obrzeży betonowych

Betonowe obrzeża chodnikowe mogą być przewożone dowolnymi środkami transportu po osiągnięciu przez beton wytrzymałości minimum 0,7 wytrzymałości projektowanej.

Obrzeża powinny być zabezpieczone przed przemieszczeniem się i uszkodzeniami w czasie transportu.

4.3. Transport pozostałych materiałów

Transport pozostałych materiałów podano w cz. A „Krawężniki betonowe”.

5. WYKONANIE ROBÓT

5.1. Ogólne zasady wykonania robót

Ogólne zasady wykonania robót podano w cz. A „Wymagania ogólne” pkt 5.

5.2. Wykonanie koryta

Koryto pod podsypkę (ławę) należy wykonywać zgodnie z PN-B-06050 [1].

Wymiary wykopu powinny odpowiadać wymiarom ławy w planie z uwzględnieniem w szerokości dna wykopu ew. konstrukcji szalunku.

5.3. Podłoże lub podsypka (ława)

Podłoże pod ustawienie obrzeża może stanowić rodzimy grunt piaszczysty lub podsypka (ława) ze żwiru lub piasku, o grubości warstwy od 3 do 5 cm po zagęszczeniu. Podsypkę (ławę) wykonuje się przez zasypanie koryta żwirem lub piaskiem i zagęszczenie z polewaniem wodą.

5.4. Ustawienie betonowych obrzeży chodnikowych

Betonowe obrzeża chodnikowe należy ustawiać na wykonanym podłożu w miejscu i ze światłem (odległością górnej powierzchni obrzeża od ciągu komunikacyjnego) zgodnym z ustaleniami dokumentacji projektowej.

Zewnętrzna ściana obrzeża powinna być obsypana piaskiem, żwirem lub miejscowym gruntem przepuszczalnym, starannie ubitym.

Spoiny nie powinny przekraczać szerokości 1 cm. Należy wypełnić je piaskiem lub zaprawą cementowo-piaskową w stosunku 1:2. Spoiny przed zalaniem należy oczyścić i zmyć wodą. Spoiny muszą być wypełnione całkowicie na pełną głębokość.

6. KONTROLA JAKOŚCI ROBÓT

6.1. Ogólne zasady kontroli jakości robót

Ogólne zasady kontroli jakości robót podano w cz. A „Wymagania ogólne” pkt 6.

6.2. Badania przed przystąpieniem do robót

Przed przystąpieniem do robót Wykonawca powinien wykonać badania materiałów przeznaczonych do ustawienia betonowych obrzeży chodnikowych i przedstawić wyniki tych badań Inżynierowi do akceptacji.

Sprawdzenie wyglądu zewnętrznego należy przeprowadzić na podstawie oględzin elementu przez pomiar i policzenie uszkodzeń występujących na powierzchniach i krawędziach elementu, zgodnie z wymaganiami tablicy 3. Pomiar długości i głębokości uszkodzeń należy wykonać za pomocą przymiaru stalowego lub suwmiarki z dokładnością do 1 mm, zgodnie z ustaleniami PN-B-10021 [4].

Sprawdzenie kształtu i wymiarów elementów należy przeprowadzić z dokładnością do 1 mm przy użyciu suwmiarki oraz przymiaru stalowego lub taśmy, zgodnie z wymaganiami tablicy 1 i 2. Sprawdzenie kątów prostych w narożach elementów wykonuje się przez przyłożenie kątownika do badanego naroża i zmierzenia odchyłek z dokładnością do 1

mm.

Badania pozostałych materiałów powinny obejmować wszystkie właściwości określone w normach podanych dla odpowiednich materiałów wymienionych w pkt 2.

6.3. Badania w czasie robót

W czasie robót należy sprawdzać wykonanie:

- a) koryta pod podsypkę (ławę) - zgodnie z wymaganiami pkt 5.2,
- b) podłoża z rodzimego gruntu piaszczystego lub podsypki (ławy) ze żwiru lub piasku - zgodnie z wymaganiami pkt 5.3,
- c) ustawienia betonowego obrzeża chodnikowego - zgodnie z wymaganiami pkt 5.4, przy dopuszczalnych odchyleniach:
 - linii obrzeża w planie, które może wynosić ± 2 cm na każde 100 m długości obrzeża,
 - niwelety górnej płaszczyzny obrzeża , które może wynosić ± 1 cm na każde 100 m długości obrzeża,
 - wypełnienia spoin, sprawdzane co 10 metrów, które powinno wykazywać całkowite wypełnienie badanej spoiny na pełną głębokość.

7. OBMIAR ROBÓT

7.1. Ogólne zasady obmiaru robót

Ogólne zasady obmiaru robót podano w cz. A „Wymagania ogólne” pkt 7.

7.2. Jednostka obmiarowa

Jednostką obmiarową jest m (metr) ustawionego betonowego obrzeża chodnikowego.

8. ODBIÓR ROBÓT

8.1. Ogólne zasady odbioru robót

Ogólne zasady odbioru robót podano w cz. A „Wymagania ogólne” pkt 8.

Roboty uznaje się za wykonane zgodnie z dokumentacją projektową, SST i wymaganiami Inżyniera, jeżeli wszystkie pomiary i badania z zachowaniem tolerancji wg pkt 6 dały wyniki pozytywne.

8.2. Odbiór robót zanikających i ulegających zakryciu

Odbiorowi robót zanikających i ulegających zakryciu podlegają:

- wykonane koryto,
- wykonana podsypka.

9. PODSTAWA PŁATNOŚCI

9.1. Ogólne ustalenia dotyczące podstawy płatności

Ogólne ustalenia dotyczące podstawy płatności podano w cz. A „Wymagania ogólne” pkt 9.

9.2. Cena jednostki obmiarowej

Cena wykonania 1 m betonowego obrzeża chodnikowego obejmuje:

- prace pomiarowe i roboty przygotowawcze,
- dostarczenie materiałów,
- wykonanie koryta,
- rozścielenie i ubicie podsypki,
- ustawienie obrzeża,
- wypełnienie spoin,
- obsypanie zewnętrznej ściany obrzeża,
- wykonanie badań i pomiarów wymaganych w specyfikacji technicznej.

10. PRZEPISY ZWIĄZANE

10.1 Normy

- | | | |
|----|------------------|--|
| 1. | PN-B-06050 | Roboty ziemne budowlane |
| 2. | PN-B-06250 | Beton zwykły |
| 3. | PN-B-06711 | Kruszywo mineralne. Piasek do betonów i zapraw |
| 4. | PN-B-10021 | Prefabrykaty budowlane z betonu. Metody pomiaru cech geometrycznych |
| 5. | PN-B-11111 | Kruszywo mineralne. Kruszywa naturalne do nawierzchni drogowych. Żwir i mieszanka |
| 6. | PN-B-11113 | Kruszywo mineralne. Kruszywa naturalne do nawierzchni drogowych. Piasek |
| 7. | PN-B-19701 | Cement. Cement powszechnego użytku. Skład, wymagania i ocena zgodności |
| 8. | BN-80/6775-03/01 | Prefabrykaty budowlane z betonu. Elementy nawierzchni dróg, ulic, parkingów i torowisk tramwajowych. Wspólne wymagania i badania |
| 9. | BN-80/6775-03/04 | Prefabrykaty budowlane z betonu. Elementy nawierzchni dróg, ulic, parkingów i torowisk tramwajowych. Krawężniki i obrzeża. |

III. NAWIERZCHNIE SZTUCZNE PLACU ZABAW

1. WSTĘP

1.1. Przedmiot ST

Przedmiotem niniejszej specyfikacji technicznej (ST) są wymagania dotyczące wykonania i odbioru robót związanych z wykonaniem nawierzchni bezpiecznych wokół projektowanych urządzeń zabawowych, realizowanych w ramach projektu pt. „REWITALIZACJA PARKU MIEJSKIEGO IM. SYBIRAKÓW W ZĄBKOWICACH ŚLĄSKICH”

1.2. Zakres stosowania ST

Niniejsza specyfikacja techniczna stosowana jest jako dokument przetargowy i kontraktowy przy zleceniu i realizacji robót objętych projektem wskazanym w punkcie 1.1.

1.3 Zakres robót objętych SST

Ustalenia zawarte w niniejszej specyfikacji stanowią wymagania dotyczące wykonania i odbioru robót związanych z wykonaniem nawierzchni syntetycznych placu zabaw.

1.4 Pojęcia podstawowe

1.4.1 Użyte określenia są zgodne z obowiązującymi, odpowiednimi polskimi normami i z definicjami podanymi w Wymaganiach ogólnych.

1.5 Ogólne wymagania dotyczące robót

Ogólne wymagania dotyczące robót podano w cz. A „Wymagania ogólne”.

1.6 Nawierzchnia bezpieczna - wymagania

Nawierzchnie o kolorystyce i funkcjach podanych w SST. Nawierzchnie przepuszczające wodę.

Nawierzchnia odporna na uszkodzenia mechaniczne.

Nawierzchnia odpowiadająca wymaganiom norm:

- PN-EN 1176:2009 Wyposażenie placów zabaw i nawierzchnie.
- PN-EN 1177:2009 Nawierzchnie placów zabaw amortyzujące upadki.

Grubość i obszar nawierzchni dostosowane do zastosowanych urządzeń oraz:

- max. wysokości upadku,
- strefy bezpieczeństwa.

Dane techniczne zależnie od wysokości swobodnego upadku:

A) Max wysokość swobodnego upadku (HIC) = 1,00m

Grubość - 40 mm (10mm – EPDM, 30mm – SBR)

B) Max wysokość swobodnego upadku (HIC) = 1,75m

Grubość - 60 mm (10mm – EPDM, 50mm – SBR)

C) Max wysokość swobodnego upadku (HIC) = 2,40m

Grubość - 80 mm (10mm – EPDM, 70mm – SBR)

Nawierzchnia winna być nawierzchnią monolityczną wykonywaną na placu zabaw.

Nawierzchnia winna być realizowana w oparciu o systemy, które posiadają dopuszczenie do stosowania, zgodnie z ustawą o wyrobach budowlanych.

Technologia zgodna z aprobatą techniczną dla przyjętego systemu.

Warstwa wierzchnia spełniająca n/w parametry:

- wytrzymałość na rozdzieranie ≥ 100 N

- ścieralność $\leq 0,10$ mm

-przepuszczalność dla wody TAK.

2. MATERIAŁY

2.1 Ogólne wymagania dotyczące materiałów

Ogólne wymagania dotyczące materiałów podano w pkt. 1.6.

2.2 Stosowane materiały

Materiały określone w pkt. 1.6 Cechy obiektu dotyczące rozwiązań budowlano-konstrukcyjnych oraz p. „Urządzenia placu zabaw”.

Dolną warstwę nawierzchni stanowi granulát SBR o frakcji 1-4mm połączoney lepiszczem poliuretanowym; górną warstwę stanowi granulát EPDM (kolorowy) o frakcji 1-3 lub 1-4 połączoney lepiszczem poliuretanowym.

3. SPRZĘT

3.1 Ogólne wymagania dotyczące sprzętu

Ogólne wymagania dotyczące sprzętu podano w cz. A „Wymagania ogólne”.

4. TRANSPORT

4.1 Ogólne wymagania dotyczące transportu

Ogólne wymagania dotyczące transportu podano w cz. A „Wymagania ogólne”.

4.2 Transport

Przy ruchu po drogach publicznych pojazdy powinny spełniać wymagania dotyczące przepisów ruchu drogowego, w szczególności dopuszczalnych obciążeń na osie. Materiały mogą być przywożone dowolnymi środkami transportu spełniającymi wymagania ruchu drogowego. Należy je umieścić równomiernie na całej powierzchni ładunkowej i zabezpieczyć przed spadaniem lub przesuwaniem.

5. WYKONANIE ROBÓT

5.1 Ogólne zasady wykonywania robót

Ogólne zasady wykonywania robót podano w cz. A „Wymagania ogólne”.

5.2 Wykonanie nawierzchni

Montaż wykonać zgodnie z instrukcją producenta.

Nawierzchnia oraz warstwa dynamiczna może być realizowana jedynie przez autoryzowanego wykonawcę o kwalifikacjach potwierdzonych stosownym dokumentem wystawionym przez producenta nawierzchni i dotyczącym wykonywanego zadania.

Stosowane produkty powinny posiadać wiarygodne i aktualne dokumenty (Aprobata lub Rekomendacja Techniczna ITB, karta techniczna producenta w oryginale). Nawierzchnia powinna posiadać aktualny Atest Higieniczny. Wykonawca winien udokumentować, iż dysponuje specjalistycznym sprzętem do układania nawierzchni.

Warunkiem poprawnego wykonania nawierzchni oraz podbudowy elastycznej jest przestrzeganie warunków pogodowych, technologii wykonania oraz właściwych norm zużycia poszczególnych materiałów.

6. KONTROLA JAKOŚCI ROBÓT

6.1 Ogólne zasady kontroli jakości

Ogólne zasady kontroli jakości podano w cz. A „Wymagania ogólne”.

6.2 Badania w czasie trwania robót

- zgodność wykonania warstw nawierzchni z dokumentacją.

6.3. Wymagania dotyczące cech geometrycznych

- dopuszczalna tolerancja nierówności: 3 mm na 2 m, jednak nie więcej niż 5 mm na całej długości,

- grubość warstw nie może się różnić więcej niż 5% wg rozwiązań projektowych,

- wymiary boisk i ich elementów: tolerancja ± 5 mm.

7. PRZEDMIAR I OBMIAR ROBÓT

7.1. Ogólne zasady obmiaru robót

Ogólne zasady przedmiaru i obmiaru robót podano w cz. A „Wymagania ogólne”.

8. ODBIÓR ROBÓT

Ogólne zasady odbioru robót podano w Wymaganiach ogólnych.

Roboty uznaje się za wykonane zgodnie z dokumentacją projektową, ST i wymaganiami Inspektora nadzoru, jeżeli wszystkie pomiary i badania z zachowaniem tolerancji wg punktu 6 dały wyniki pozytywne.

9. PRZEPISY ZWIĄZANE

- Instrukcja montażu producenta.
- Aprobata techniczna przyjętego systemu.
- PN-EN 1176:2009 Wyposażenie placów zabaw i nawierzchnie.
- PN-EN 1177:2009 Nawierzchnie placów zabaw amortyzujące upadki.

IV. TERENY ZIELONE

1. WSTĘP

1.1. Przedmiot Specyfikacji Technicznej

Przedmiotem niniejszej specyfikacji technicznej (ST) są wymagania dotyczące wykonania i odbioru robót związanych z wykonaniem terenów zielonych placu zabaw, realizowanych w ramach projektu pt.: „**REWITALIZACJA PARKU MIEJSKIEGO IM. SYBIRAKÓW W ZĄBKOWICACH ŚLĄSKICH**”

1.2. Zakres stosowania OST

Specyfikacja techniczna (SST) stosowana jest jako dokument przetargowy i kontraktowy przy zleceniu i realizacji robót j.w.

1.3. Zakres Robót objętych OST

Ustalenia zawarte w niniejszej specyfikacji dotyczą zasad prowadzenia robót związanych:

- z humusowaniem terenów płaskich i skarp,
- z zakładaniem i pielęgnacją trawników na terenie płaskim i skarpach.

1.4. Określenia podstawowe

1.4.1. Ziemia urodzajna – ziemia posiadająca właściwości zapewniające roślinom prawidłowy rozwój.

1.4.2. Pozostałe określenia podstawowe są zgodne z obowiązującymi odpowiednimi Polskimi Normami i z definicjami podanymi w Wymaganiach ogólnych.

1.5. Ogólne wymagania dotyczące Robót

Ogólne wymagania dotyczące robót podano w Wymaganiach ogólnych.

2. MATERIAŁY

2.1. Ogólne wymagania dotyczące materiałów

Ogólne wymagania dotyczące materiałów, ich pozyskiwania i składowania, podano w Wymaganiach ogólnych.

2.2. Ziemia urodzajna

Ziemia urodzajna, w zależności od miejsca pozyskania, powinna posiadać następujące charakterystyki:

- ziemia rodzima – powinna być zdjęta przed rozpoczęciem robót budowlanych i zmagazynowana w przyzmacach, nie przekraczających 2 m. wysokości.

2.3. Nawozy mineralne

Nawozy mineralne powinny być w opakowaniu, z podanym składem chemicznym (zawartość azotu, fosforu, potasu – N.P.) Nawozy należy zabezpieczyć przed zawilgoceniem i zbryleniem w czasie transportu i przechowywania.

2.4.Nasiona traw

Na tereny zielone stosować mieszanki nasion traw przeznaczonych na tereny sportowe (intensywne użytkowanie). Nasiona o silnej sile kiełkowania.

W przypadku braku określenia w dokumentacji projektowej, należy przyjąć mieszankę traw wg tab. 1.

Tabela 1 Mieszanka traw

Lp.	Gatunki traw	Ilość w % wagowych
1	Rajgras	35
2	Kostrzewa czerwona	40
3	Wiklina łąkowa	15
4	Tymotka łąkowa	10

Dopuszcza się stosowanie innej mieszanki traw w uzgodnieniu z inspektorem nadzoru. Mieszanka powinna być z przeznaczeniem na tereny sportowe.

3. SPRZĘT

3.1. Ogólne wymagania dotyczące sprzętu

Ogólne wymagania dotyczące sprzętu podano w Wymaganiach ogólnych.

3.2. Sprzęt stosowany do wykonania zieleni

Wykonawca przystępujący do wykonania zieleni powinien wykazać się możliwością korzystania z następującego sprzętu:

- bron do uprawy gleby,
- wału kolczatki oraz wału gładkiego do zakładania trawników,

4. TRANSPORT

4.1. Ogólne wymagania dotyczące transportu

Ogólne wymagania dotyczące transportu podano w Wymaganiach ogólnych.

4.2. Transport materiałów do wykonania nasadzeń

Transport materiałów do zieleni może być dowolny pod warunkiem, że nie uszkodzi, ani też nie pogorszy jakości transportowanych materiałów.

5. WYKONANIE ROBÓT

5.1. Ogólne zasady wykonania robót

Ogólne zasady wykonania robót podano w Wymaganiach ogólnych.

5.2. Rozłożenie humusu

Cały humus zdjęty z obszarów przeznaczonych pod urządzenia terenowe należy rozłożyć na całą powierzchnię przeznaczoną pod zagospodarowanie w formie trawników oraz terenów sąsiednich.

Ziemie należy rozłożyć równomierną warstwą na całej powierzchni. Minimalna grubość humusu – 15 cm. (Warstwa pod teren zielony placu zabaw).

Rozłożony humus zbronować.

Całość zagęścić poprzez wałowanie.

5.3. Trawniki

Wymagania dotyczące wykonania robót związanych z trawnikami są następujące:

- teren pod trawniki musi być oczyszczony z gruzu i zanieczyszczeń,
 - teren powinien być wyrównany i splantowany,
 - ziemia urodzajna powinna być rozścielona równą warstwą i wymieszana z nawozami mineralnymi oraz starannie wyrównana. Zasilanie nawozem w ilości 1 kg na 20 m².
 - przed siewem nasion trawy ziemię należy wałować wałem gładkim, a potem wałem – kolczatką lub zagrabić,
 - siew powinien być dokonany w dni bezwietrzne,
 - okres siania – najlepszy okres wiosenny, najpóźniej do połowy października,
 - na terenie płaskim nasiona traw wysiewane są ilości 4 kg na 100 m²,
 - przykrycie nasion – przez przemieszanie z ziemią grabiami lub wałem kolczatką,
 - po wysiewie nasion ziemia powinna być wałowana lekkim wałem w celu ostatecznego wyrównania i stworzenia dobrych warunków dla podsiąkania wody.
- Jeżeli przykrycie nasion nastąpiło przez wałowanie kolczatką, można już nie stosować wału gładkiego.
- mieszanka nasion trawnikowych może być gotowa lub wykonana wg składu podanego w SST,
 - po wysiewie, całość terenu podlać wodą min. 10 l/m².

6. KONTROLA JAKOŚCI ROBÓT

6.1. Ogólne zasady kontroli jakości

Ogólne zasady kontroli jakości podano w Wymaganiach ogólnych.

6.2. Badania i pomiary przed rozpoczęciem robót

Przygotowanie podłoża pod założenie trawników

Podłoże winno być równe.

Grubość warstwy humusu jednakowa na całej powierzchni.

Tolerancja:

- grubość warstwy nie może być mniejsza niż 15 cm,
- równość ± 5 cm na długości 3 m.

6.3. Badania i pomiary w czasie robót

Badanie wykonania wałowania

Należy sprawdzać kompleksowość wykonania oraz zgodność parametru sprzętu z wymaganiami specyfikacji.

Badanie wysiewu traw

Należy sprawdzić:

- zgodność ilości wysiewanych nasion z wymaganiami specyfikacji,
- równomierność wysiewu poprzez porównanie optyczne rozłożenia nasion,
- stopień przykrycia nasion. Co najmniej 90% nasion musi zostać przykryte ziemią.

6.4. Badanie i pomiary końcowe

Po wykonaniu robót należy dokonać:

Sprawdzenia kompleksowości wykonania wałowania,

Sprawdzenia cech geometrycznych nawierzchni.

Rzędne powierzchni sprawdzone poprzez pomiar niwelatorem rzędnych wysokościowych nie może dawać różnic w stosunku do rzędnych projektowych większych niż ± 5 cm.

Nierówności mierzone łąką 3-metrową nie mogą przekraczać ± 5 cm.

Sprawdzenie ilości nasadzeń.

7. OBMIAR ROBOT

7.1. Ogólne zasady obmiaru robót

Ogólne zasady obmiaru robót podano w Wymaganiach ogólnych.

8. ODBIÓR ROBOT

Ogólne zasady odbioru robót podano w Wymaganiach ogólnych.

Roboty uznaje się za wykonane zgodnie z dokumentacją projektową, SST i wymaganiami Inspektora, jeżeli wszystkie pomiary i badania z zachowaniem tolerancji, dały wyniki pozytywne.

9. PRZEPISY ZWIĄZANE

Brak przepisów.

V. OGRODZENIE PLACU ZABAW

1. WSTĘP

1.1. Przedmiot ST

Przedmiotem niniejszej specyfikacji technicznej (ST) są wymagania dotyczące wykonania i odbioru robót związanych z budową ogrodzenia placu zabaw, realizowanych w ramach zadania pt.: „**REWITALIZACJA PARKU MIEJSKIEGO IM. SYBIRAKÓW W ZĄBKOWICACH ŚLĄSKICH**”

1.2. Zakres stosowania ST

Niniejsza specyfikacja techniczna stosowana jest jako dokument przetargowy i kontraktowy przy zleceniu i realizacji robót objętych projektem.

1.3 Zakres robót objętych SST

Ustalenia zawarte w niniejszej specyfikacji stanowią wymagania dotyczące wykonania i odbioru robót związanych z budową ogrodzeń.

1.4 Pojęcia podstawowe

1.4.1 Użyte określenia są zgodne z obowiązującymi, odpowiednimi polskimi normami i z definicjami podanymi w “Wymagania ogólne”

1.5 Ogólne wymagania dotyczące robót

Ogólne wymagania dotyczące robót podano w cz. A. “Wymagania ogólne”.

Cały plac zabaw należy ogrodzić ogrodzeniem bezpiecznym tj. bez ostrych zakończeń.

Ogrodzenie wykonać jako systemowe, stalowe, ocynkowane i pomalowane proszkowo lub powlekane.

Panele systemowe, stalowe, osadzone na słupkach stalowych zabezpieczonych j.w.

W ogrodzeniu wykonać 1 furtkę. Furtka zamykana na klucz z klamką lub gałką.

2. MATERIAŁY

2.1 Ogólne wymagania dotyczące materiałów

Ogólne wymagania dotyczące materiałów podano w cz. A “Wymagania ogólne”.

2.2 Stosowane materiały

Ogrodzenie zaprojektowano jako panelowe metalowe. Panele ogrodzenia o wysokości 110 cm z prętów min. 5 i 6 mm mocowane do słupków metalowych. Kolor ogrodzenia – zielony. Dodatkowo przewiduje się wykonanie furtki wejściowej wyposażonej w klamki. Furtka zamykana. Słupki ogrodzenia mocowane w betonowych stopach o wymiarach 40x80cm każda z betonu B25. Pokrycie paneli i słupków ocynk + poliester (lub malowanie proszkowe).

3. SPRZĘT

3.1 Ogólne wymagania dotyczące sprzętu

Ogólne wymagania dotyczące sprzętu podano w cz. A “Wymagania ogólne”.

3.2 Sprzęt do robót związanych z wbudowaniem ogrodzenia

Montaż elementów ręcznie.

Wykopy pod fundamenty wykonywane ręcznie lub mechanicznie.

4. TRANSPORT

4.1 Ogólne wymagania dotyczące transportu

Ogólne wymagania dotyczące transportu podano w cz. A “Wymagania ogólne” .

4.2 Transport

Przy ruchu po drogach publicznych pojazdy powinny spełniać wymagania dotyczące przepisów ruchu drogowego, w szczególności dopuszczalnych obciążeń na osie. Materiały mogą być przywożone dowolnymi środkami transportu spełniającymi wymagania ruchu drogowego. Należy je umieścić równomiernie na całej powierzchni ładunkowej i zabezpieczyć przed spadaniem lub przesuwaniem.

5. WYKONANIE ROBÓT

5.1 Ogólne zasady wykonywania robót

Ogólne zasady wykonywania robót podano w cz. A “Wymagania ogólne”.

5.2 Wykonanie ogrodzenia

Montaż wykonać zgodnie z instrukcją producenta.

6. KONTROLA JAKOŚCI ROBÓT

6.1 Ogólne zasady kontroli jakości

Ogólne zasady kontroli jakości podano w cz. A “Wymagania ogólne”.

6.2 Badania przed przystąpieniem do robót

Przed przystąpieniem do robót Wykonawca powinien wykonać badania materiałów przeznaczonych do wbudowania.

Przed przystąpieniem do robót sprawdzić również wygląd zewnętrzny poprzez oględziny uszkodzeń i określenie wymiarów i kształtów elementów przeznaczonych do wbudowania (przy użyciu suwmiarki oraz przymiaru stalowego i kątownika).

Badania pozostałych materiałów powinny obejmować wszystkie właściwości określone w normach podanych do odpowiednich materiałów wymienionych w pkt 2 .

6.3. Po wykonaniu robót:

Należy zbadać:

- trwałość elementów i ich montaż,
- dokładność zabezpieczenia elementów drewnianych,
- osadzenie słupków,
- zgodność wykonania z dokumentacją.

7. PRZEDMIAR I OBMIAR ROBÓT

7.1. Ogólne zasady obmiaru robót

Ogólne zasady przedmiaru i obmiaru robót podano w cz. A „Wymagania ogólne”.

8. ODBIÓR ROBÓT

Ogólne zasady odbioru robót podano w cz. A „Wymagania ogólne”.

Roboty uznaje się za wykonane zgodnie z dokumentacją projektową, ST i wymaganiami Inspektora nadzoru, jeżeli wszystkie pomiary i badania z zachowaniem tolerancji wg punktu 6 dały wyniki pozytywne.

9. PRZEPISY ZWIĄZANE

Instrukcja montażu producenta.

J. RENOWACJA FONTANN

1. CZĘŚĆ OGÓLNA

1.1. Nazwa zamówienia

Przedmiotem zamówienia jest Specyfikacja Techniczna Wykonania i Odbioru Robót Budowlanych dla renowacji jednej, czynnej fontanny w sąsiedztwie ul Grunwaldzkiej, oraz jednej fontanny nieopodal cieku Zatoka w ramach projektu pt: „Rewitalizacja Parku Miejskiego im. Sybiraków w Ząbkowicach Śląskich”.

1.2. Przedmiot i zakres robót budowlanych

Przedmiotem niniejszej specyfikacji technicznej są przepisy i wymagania dotyczące wykonania i odbioru robót związanych z wykonaniem fontanny w Parku Miejskim im. Sybiraków w Ząbkowicach śląskich nieopodal cieku Zatoka w ramach projektu pt: „Rewitalizacja Parku Miejskiego im. Sybiraków w Ząbkowicach Śląskich”, obejmujących w szczególności wymagania w zakresie właściwości materiałów, prawidłowości wykonania wszystkich rodzajów robót określonych zakresem robót ujętych w przedmiarze, wymagania dla stosowanych materiałów oraz użytego sprzętu i narzędzi. Zakres prac dotyczy realizacji w obszarze ochrony konserwatorskiej zabytkowym parku miejskim fontanny wraz z komorą techniczną.

1.2.1. Założenia projektowe dla realizacji fontanny

Projekt rewitalizacji Parku Miejskiego im. Sybiraków w Ząbkowicach Śl. przewiduje:

1) Rewitalizację fontanny przy ul. Grunwaldzkiej, która aktualnie jest czynna, poddana zostanie zabiegom renowacyjnym w zakresie:

a) ścianki zewnętrzne fontanny: oczyszczenie ścianek zewnętrznych; uzupełnienie ubytków np. szpachla Emcefix-Spachtel G; gruntowanie powierzchni np. Disamur G; malowanie farbami silikatowymi np. Disamur S w kolorze RAL 6032 lub innych o podobnych parametrach.

b) ścianki wewnętrzne oraz elementy dekoracyjne fontanny: oczyszczenie elementów betonowych; uzupełnienie ubytków np. szpachla Emcefix-Spachtel G; gruntowanie powierzchni np. Disamur G; malowanie farbami na bazie żywicy epoksydowej np. MC-DUR111D w kolorze RAL 6027, 6001, 6032 lub innych o podobnych parametrach, w kompozycjach zgodnych z dokumentacją rysunkową.

2) Odtworzenie fontanny w okolicy potoku Zatoka. Nieckę fontanny z cembrowiną należy posadzić na płycie żelbetowej z betonu wodoszczelnego B25 W6, izolując dodatkowo wszystkie powierzchnie, zbrojonego krzyżowo podwójnie prętami 12mm. Pod płytę wykonać podbudowę zgodnie z dokumentacją projektową.

Do dysz i przewodów zamontować przejścia szczelne przez beton ze stali nierdzewnej. Obramowanie fontanny oraz figura ozdobna („Róża wiatrów”) będą wykonane z impregnowanego piaskowca drobnoziarnistego np. ciosowego lub innego o podobnych parametrach.

Urządzenia niezbędne do obsługi fontanny umieszczone będą w komorze technicznej. Zaprojektowano pomieszczenie techniczne wykonane jako monolit o wymiarach w świetle: 170x170x200cm, zlokalizowane w wykopie ziemnym pod powierzchnią terenu.

Pomieszczenie należy zabezpieczyć przed wpływem wilgoci:

- od środka – farbą na bazie żywicy epoksydowej np. MC-DUR 111D,
- od zewnątrz – izolacja bitumiczna grubowarstwowa np. Nafuflex-2K.

Parametry obiektu:

- płyta denna: 200 cm x 200 cm x 20 cm - beton B25 zbrojony podwójnie
- płyta górna: 200 cm x 200 cm x 20 cm - beton B25 zbrojony podwójnie
- ściany grubości 15 cm.

Wejście do pomieszczenia stanowić będzie żeliwny wąż kwadratowy z klapą na zawiasie, zabezpieczaną śrubą typu imbus. Pod włączem zamontować należy klapę zabezpieczającą przed wlewaniem się wody do pomieszczenia technicznego przez wąż, wykonaną ze stali nierdzewnej i posiadającą ujście poprzez wąż elastyczny do kanalizacji. Klapę należy mocować na kłódkę zamykającą.

W pomieszczeniu technicznym pod włączem zaprojektowano drabinkę ze stali nierdzewnej, zamontowaną na ścianie komory.

W celu zapobiegania skraplaniu się wody na urządzeniach technicznych oraz osadzaniu się w nich wilgoci, pomieszczenie techniczne powinno być ogrzewane i wentylowane.

Do wentylacji zaprojektowano dwa kanały wentylacyjne (nawiewny oraz wywiewny), o średnicy 100 mm każdy. Wylot kanału nawiewnego zlokalizowany będzie 15cm nad podłogą pomieszczenia technicznego, natomiast kanał wywiewny znajdujący się pod sufitem zakończony będzie od strony pomieszczenia wentylatorem wywiewnym, osiowym, chemooodpornym o wydajności 150 m³/h. Ujścia kanałów wentylacyjnych na zewnątrz pomieszczenia (nad poziom terenu) należy maskować za pomocą elementów dekoracyjnych.

Do ogrzewania pomieszczenia technicznego zaprojektowano grzejnik elektryczny o mocy 0,5 kW.

Do oświetlenia pomieszczenia zastosowano lampę o wydajności minimum 600 luksów. Włącznik światła umieszczono bezpośrednio przy włączniku, a obok zainstalowano gniazdko serwisowe 230V.

W pomieszczeniu technicznym zlokalizowany będzie zbiornik ze stali nierdzewnej o pojemności 1000 litrów z sitem przegradzającym o grubości oczek 1000 mikrometrów. Zbiornik przelewowy stanowi rezerwuuar niezbędnej ilości wody koniecznej do obiegu.

W zbiorniku znajdują się wszystkie wyloty oraz wloty rur (układu zasilania pomp, układu filtracji, pływaką ze stali nierdzewnej uzupełniającego poziom wody w zbiorniku, czujnika stanu wody zabezpieczającego przed suchobiegiem pomp), przelew wody ze zbiornika do kanalizacji oraz odpływ denny do kanalizacji.

W pomieszczeniu technicznym zlokalizowana będzie również stacja uzdatniania wody, pompa obiegowa oraz pompa zasilająca dyszę, stacja dozowania chloru a także szafa sterownicza, grzejnik elektryczny, instalacja wentylacji mechanicznej oraz zbiornik bezodpływowy z pompą zatapialną.

W podłodze pomieszczenia technicznego należy zainstalować komorę z pompą zatapialną służącą do opróżniania zbiornika na okres zimowy. Podłogę wykonać ze spadkiem do tej studzienki. Pompę należy połączyć z odpływem do projektowanego przyłącza kanalizacji deszczowej.

Praca fontanny będzie sterowana automatycznie. Zaprogramowanie czasu pracy fontanny należy wykonać zgodnie z wytycznymi inwestora. Woda w instalacji fontanny przepływać będzie w dwóch niezależnych obiegach:

- uzdatniania i dezynfekcji wody
- zasilania dyszy fontannowej.

W obiegu uzdatniania woda zasysana będzie ze zbiornika przelewowego przez pompę obiegową. Za pomocą pompy woda podawana będzie na filtr piaskowy, z którego przepływać będzie z powrotem do zbiornika. Pompa obiegowa zapewnia stałą cyrkulację wody w obiegu, wykorzystywana jest również do płukania filtra piaskowego. Pompa wyposażona jest w filtr wstępny, służący do zatrzymywania zanieczyszczeń znajdujących się w wodzie pobieranej ze zbiornika przelewowego. Łapacz znajduje się przed pompą obiegową i zabezpiecza ją przed uszkodzeniem.

Pompa zasilająca dyszę pracuje w obiegu zamkniętym. Woda wyrzucana przez dyszę spływa do niecki fontanny, a następnie przez otwory przelewowe do zbiornika przelewowego. Stamtąd zasysana jest przez pompę obiegową i tłoczona na dyszę.

Pompę obiegową oraz pompę zasilającą dyszę fontanny należy rozmieścić wzdłuż ściany zbiornika przelewowego, mocując je na fundamencie betonowym, co zabezpieczy je przed przypadkowym zalaniem. Na ssaniu pomp w zbiorniku przelewowym należy zamontować kosze ssawne ze stali nierdzewnej perforowanej gr. 2 mm o oczkach 2x2mm. Na ssaniu i tłoczeniu pomp należy zainstalować króćce amortyzacyjne. Wszystkie przejścia rur w ścianie zbiornika wykonać z kołnierzem szczelności.

Na tłoczeniu pomp przewidziano zamontowanie zaworów zwrotnych, a na ssaniu zaworów odcinających. Wszystkie rurociągi oraz przejścia szczelne w obrębie pomieszczenia technicznego i zbiornika przelewowego zaprojektowano z rur i kształtek z PVC-U (PN10) twardego, łączonych za pomocą kleju agresywnego na mufy i kształtki. Przewidziano również zawory przelotowe i zwrotne z PVC oraz króćce amortyzacyjne z twardej gumy do połączeń kołnierzowych. Rury należy rozprowadzić w pomieszczeniu mocując je tam gdzie to możliwe do stropu.

Odrowadzenie ścieków z pomieszczenia technicznego fontanny, czyli wód popłucznych z ze stacji uzdatniania, wody ze spustu przewodu zasilającego dyszę, ze spustu pomp oraz zbiornika przelewowego przewidziano za pomocą pompy zatapialnej zlokalizowanej w zbiorniku bezodpływowym, zagłębionym poniżej poziomu posadzki pomieszczenia i wchodzącym w zakres projektu instalacji technologicznej fontanny.

1.2.2. Zakres przewidzianych robót budowlano-instalacyjnych

W zakres przewidywanych robót wchodzi następujące prace przygotowawcze budowlano-konstrukcyjne, konserwatorskie i instalacyjne:

- roboty ziemne
- roboty betoniarskie,
- roboty zbrojarskie
- roboty izolacyjne
- roboty murarskie i wykończeniowe
- roboty kamieniarskie
- roboty instalacji sanitarnych
- roboty instalacji elektrycznych

Specyfikacja techniczna stosowana będzie jako dokument przetargowy i kontraktowy przy zleceniu, realizacji i odbiorze robót.

Ustalenia zawarte w niniejszej specyfikacji dotyczą zasad prowadzenia robót związanych z robotami budowlanymi, konserwatorskimi i instalacyjnymi i obejmują:

- wymagania wykonawcze
- wymagania materiałowe

- technologię wykonania robót
- transport
- składowanie materiałów
- nadzór i odbiory

Wykonawca robót zobowiązany jest do zrealizowania wszystkich czynności niezbędnych do kompletnego wykonania przedmiotu zlecenia

1.3. Opis prac towarzyszących i robót tymczasowych

Do prac towarzyszących związanych z pracami budowlano-konserwatorskimi należą:

- zabezpieczenie istniejących elementów w otoczeniu realizowanych obiektów

Do robót tymczasowych należą:

- wykonanie zaplecza budowy i placów składowych materiałów budowlanych i sprzętu.
- wykonanie zabezpieczeń terenu

1.4. Wymagania ogólne dotyczące robót

Wykonawca jest odpowiedzialny za jakość wykonania robót oraz za ich zgodność z dokumentacją projektową i specyfikacją techniczną.

Niezależnie od wyżej wymienionego zakresu robót (ma on charakter orientacyjny), Wykonawca zobowiązany jest do wykonania wszystkich czynności koniecznych do właściwego funkcjonowania instalacji będącej przedmiotem niniejszego opisu zgodnego z projektem.

Bez względu na dokładności i wytyczne zawarte w niniejszej dokumentacji określającej działanie instalacji oraz środki do jej wykonania, na Wykonawcy ciąży przede wszystkim zobowiązanie do osiągnięcia zamierzonego rezultatu.

W czasie realizacji prac stanowiących przedmiot niniejszej Specyfikacji Technicznej, Wykonawca będzie musiał dostosować się do ustaw, norm i przepisów branżowych obowiązujących w chwili wykonywania robót.

Jeśli w trakcie robót weszły w życie nowe przepisy, przed wprowadzeniem jakichkolwiek zmian, Wykonawca jest zobowiązany do powiadomienia o tym w formie pisemnej Jednostkę Projektową określając szczegółowo zakres tych zmian oraz dodatkowy koszt ich wprowadzenia.

1.5. Wymagania dotyczące ochrony środowiska

Wykonawca powinien zabezpieczyć wszystkie materiały stosowane w realizacji robót tak by nie oddziaływały niekorzystnie na środowisko naturalne.

Materiały sypkie winny być ogrodzone, przykryte i zabezpieczone przed oddziaływaniem atmosferycznym, zabezpieczone przed rozpuszczaniem i przedostawaniem się do gruntu.

Wykonawca winien zabezpieczyć teren budowy przed:

- możliwością powstania zagrożenia pożarowego,
- przekroczeniem obowiązujących norm hałasu
- zanieczyszczeniem cieków wodnych, gruntu i zbiorników wodnych przed zanieczyszczeniami ciekłymi, olejami, chemikaliami, substancjami szkodliwymi.

Wykonawca jest zobowiązany do odprowadzenia z terenu budowy wód oczyszczonych w osadnikach lub filtrach, pozbawionych zanieczyszczeń stałych i zawartości pyłów.

Wykonawcy nie wolno prowadzić robót w pobliżu granic zbiorników wodnych i cieków wodnych, chyba że uzyska na te prace zgodę służb i odpowiednich władz.

Wykonawcy z terenu budowy nie wolno odprowadzać zanieczyszczeń lotnych do atmosfery. Urządzenia stosowane do robót muszą posiadać dokumenty stwierdzające nie przekraczanie norm i stężeń dopuszczalnych określonych przepisami.

Prowadzenie robót w terenach miejskich lub zabudowanych musi być zgodne z przepisami i wymaganiami określającymi dopuszczalny dla danego obszaru poziom hałasu.

Wykonawca nie może stosować urządzeń i maszyn przekraczających normy poziomu hałasu.

Przekroczenie norm poziomu hałasu może spowodować wstrzymanie robót.

Wykonawca nie przestrzegający przepisów i wymagań dotyczących ochrony środowiska, określonych ustawami i przepisami ogólnymi oraz wymaganiami określonymi w otrzymanej od zamawiającego dokumentacji projektowej, ponosi odpowiedzialność prawną i karną oraz jest zobowiązany do przywrócenia stanu pierwotnego środowiska naturalnego.

1.6. Bezpieczeństwo i higiena pracy

Wykonawca jest zobowiązany do przestrzegania wszystkich przepisów bezpieczeństwa i higieny pracy, ujętych w dokumentach urzędowych oraz wszelkich wymagań określonych szczegółowo w przekazanej przez Zamawiającego dokumentacji projektowej.

Wykonawca ma obowiązek wyposażyć teren budowy i miejsca pracy w niezbędny sprzęt, odzież ochronną i obuwie, osobiste wyposażenie niezbędne przy wykonywaniu specjalistycznych robót.

Wykonawca jest zobowiązany do przeszkolenia pracowników w zakresie obowiązujących przepisów bezpieczeństwa i higieny pracy oraz przekazać pracownikom informacje o zagrożeniach mogących wystąpić na poszczególnych stanowiskach pracy.

Wykonawca winien kontrolować aktualność badań lekarskich pracowników, oraz aktualność szkoleń w zakresie przepisów bhp.

2. MATERIAŁY

2.1. Warunki ogólne stosowania materiałów

Określone w projekcie marki i typy urządzeń i materiałów podano przykładowo dla wyznaczenia standardu technicznego. Wykonawcy robót przysługuje prawo ich zastąpienia przez materiały i urządzenia nie gorszej jakości o co najmniej równoważnych parametrach technicznych. Decyzję o zatwierdzeniu materiału zamiennego podejmuje inspektor nadzoru inwestorskiego w przypadkach koniecznych po konsultacji z projektantem.

Wykonawca proponujący urządzenia i materiały zamienne odpowiedzialny jest za sprawdzenie możliwości ich zastosowania pod każdym względem (a więc: wymiarów, ciężaru, sposobu transportu i montażu, podłączeń, parametrów zasilania energetycznego, sterowania i.t.p.) oraz ewentualne dostosowanie do materiału zamiennego rozwiązań związanych przyjętych w innych opracowaniach.

Zastosowane urządzenia objęte w instalacjach odrębną gwarancją producenta powinny mieć zapewniony serwis przez autoryzowany zakład.

Wszystkie zastosowane materiały i urządzenia muszą posiadać aktualne dokumenty dopuszczenia do stosowania na terenie Rzeczypospolitej Polskiej, świadectwa zgodności z PN, certyfikaty lub aprobaty techniczne oraz inne ewentualne atesty wymagane przepisami szczególnymi.

2.2. Wymagania szczegółowe dla materiałów odtwarzanej fontanny

Zgodnie z Dokumentacją Projektową

2.2.1. Filtr

Do filtrowania wody zastosować filtr piaskowy z zaworem czterodrogowym o wydajności 4000 l/h, z odpływem popłuczyn do kanalizacji, napędzany pompą 230V 0,5 KW. Filtr ten stosuje się w celu usunięcia z wody zanieczyszczeń mechanicznych, zawiesin i cząstek koloidowych. Filtr wypełniony jest piaskiem kwarcowym usypanym na podtrzymującej warstwie żwiru. Płukanie filtra odbywa się wodą pobieraną ze zbiornika przelewowego. Filtr wykonany jest z tworzywa sztucznego, dopuszczonego do kontaktu z wodą pitną.

2.2.2 Zbiornik filtracyjny

Należy zastosować zbiornik filtracyjny wyposażony jest we włącz potrzebny do usypania i usunięcia złoża, manometr oraz niezbędne do prawidłowej pracy króćce.

Parametry:

- średnica filtra: 375 mm,
- wysokość całkowita: 600 mm,
- prędkość filtracji: 50 m/h.

Warstwy filtracyjne:

- żwir 1-5 mm (podsypka): 12 kg,

- piasek 0,4-0,7 mm: 30 kg.

2.2.3. Pompa obiegowa (filtracyjna)

Należy zastosować pompę wyposażoną jest w filtr wstępny, służący do zatrzymywania zanieczyszczeń znajdujących się w wodzie pobieranej ze zbiornika przelewowego. Łapacz znajduje się przed pompą obiegową i zabezpiecza ją przed uszkodzeniem. Dobrano pompę wirową (Versailles 160/8 lub inna o podobnych parametrach) o wydajności 4,5 m³/h, wysokości podnoszenia 4,0 m H₂O i mocy 0,45 kW.

Montaż pompy wykonać zgodnie z wymaganiami producentów dotyczącymi ich instalowania.

2.2.4. Pompa fontanna

Należy zastosować pompę zatapialną dopuszczoną do pracy w pozycji poziomej.

Montaż pompy wykonać zgodnie z wymaganiami producentów dotyczącymi ich instalowania.

2.2.5. Śluza dozująca

Należy zastosować śluzę w postaci pojemnika z tworzywa sztucznego z przyłączami gwintowanymi.

Śluza montowana jest na obejściu instalacji wody uzdatnionej, za filtrem piaskowym.

2.2.6. Oświetlenie podwodne

Należy zastosować 4 oprawy oświetleniowe typu Underwater LED BB451 3xLUXEON w kolorze niebieskim firmy Philips lub inne o zbliżonych parametrach. Oprawy Underwater LED to kompaktowe i nowatorskie rozwiązanie oświetlenia punktowego, którego zadaniem jest tworzenie kompozycji świetlnych w wodzie. Oprawa spełnia wymagania klasy szczelności IP68 i II klasy ochronności.

2.2.7 Dysza

Należy zastosować dyszę Vulcano stosowaną do pomp Versailles lub inną o podobnych parametrach.

2.2.8. Przewody

Przewody wykonać należy z rur PVC. Połączenia rurociągów wykonać należy jako klejone, kołnierzone lub łączone na gwint w zależności od typu połączenia.

2.2.9. Armatura

Zastosować należy armaturę dostosowaną do wymaganych parametrów pracy: ciśnienie min. 0,6MPa i temperaturę do 40°C. Zawory kulowe i zwrotne wykonane powinny być z PVC.

Elementy zabetonowane w niecce powinny być wykonane ze stali szlachetnej, brązu lub tombaku.

2.2.10 Oświetlenie komory technicznej.

Należy zastosować lampę o wydajności minimum 600 luksów

2.2.11 Materiały zabezpieczające konstrukcję

W celu zabezpieczenia elementów konstrukcyjnych fontann przed penetracją wodną należy zastosować gotowy system, np MC-Bauchemie lub inny o podobnych parametrach, wykorzystywany w tego typu konstrukcjach.

2.2.12 Materiał na elementy ozdobne fontanny

Na wykonanie obramowania fontanny oraz figury ozdobnej („Róża wiatrów”) należy zastosować zaimpregnowany piaskowiec drobnoziarnisty np. ciosowego lub innego o podobnych parametrach.

2.3. Składowanie materiałów

Teren przeznaczony na składowanie materiałów ma być wydzielony i wyraźnie oznakowany.

Sposób składowania nie może powodować pogorszenia się jakości magazynowanych materiałów .

Dostęp do materiałów musi być ograniczony tylko do osób bezpośrednio wykonujących prace montażowe zgodne z dokumentacją projektową i niniejszą specyfikacją techniczną.

3. SPRZĘT

3.1. Ogólne wymagania dotyczące sprzętu

Wykonawca jest zobowiązany do używania jedynie takiego sprzętu, który nie spowoduje niekorzystnego wpływu na jakość wykonywanych robót.

Sprzęt będący własnością Wykonawcy lub wynajęty do wykonania robót ma być utrzymywany w dobrym stanie i gotowości do pracy. Będzie on zgodny z normami ochrony środowiska i przepisami dotyczącymi jego użytkowania.

Wykonawca dostarczy Inwestorowi kopie dokumentów potwierdzających dopuszczenie sprzętu do użytkowania, tam gdzie jest to wymagane przepisami.

Jakikolwiek sprzęt, maszyny, urządzenia i narzędzia nie gwarantujące zachowania warunków umowy, zostaną przez Inwestora zdyskwalifikowane i nie dopuszczone do robót.

4. TRANSPORT

Materiały mogą być przewożone dowolnymi środkami transportu. Urządzenia transportowe powinny być odpowiednio przystosowane do przewozu elementów. Przewożone środkami transportu elementy powinny być zabezpieczone przed ich uszkodzeniem, przemieszczaniem i w opakowaniach zgodnych wymaganiami producenta.

5. WYKONANIE ROBÓT

5.1. Ogólne zasady wykonania Robót

Wszelkie prace montażowe należy wykonywać zgodnie z dokumentacją dokładając szczególnej staranności, zgłaszając do odbioru poszczególne etapy prac przed ich zakryciem. Przed zakryciem należy uzyskać pisemne potwierdzenie odbioru wykonanych prac.

Zestawienie materiałów, urządzeń i sprzętu, użytych do wykonania robót, zostało podane szczegółowo w kosztorysie inwestorskim i opisie do projektu.

W przypadku wyboru materiałów innych niż przewidziane w projekcie należy uzyskać zgodę projektanta lub inspektora nadzoru na ich zastosowanie.

5.2. Szczegółowe zasady wykonania robót

5.2.1 Elementy zabetonowane w basenie fontanny

Elementy zabetonowane służące do rozprowadzenia i odprowadzenia wody w zbiorniku fontannowym składają się z dysz: napływowych, odpływowych, fontannowych, reflektorów podwodnych oraz czujnika poziomu. Elementy instalacji technologicznej zabetonować zgodnie z dokumentacją techniczną. Przed zabetonowaniem zabezpieczyć je przed zalaniem betonem od wewnątrz.

5.2.2 Zasilanie reflektorów podwodnych – wg projektu.

5.2.3 Urządzenia technologiczne

Montaż urządzeń należy przeprowadzić w komorze technologicznej. Pompy mocować do podłoża za pomocą śrub do wcześniej przyspawanych elementów.

Przy montażu urządzeń stosować się do wytycznych producentów.

5.2.4 Instalacje rurowe

Rurociągi w gruncie układać ze spadkiem w kierunku pomieszczenia technicznego lub studni kanalizacyjnej. Przed zasypaniem wykonać próbę szczelności.

Rurociągi wewnątrz pomieszczenia technicznego wykonać wg dokumentacji technicznej.

Projektowane rurociągi i armatura wykonane są z PVC.

Montaż i próby wodne instalacji przeprowadzić zgodnie z WTWiO producentów rur i kształtek z PVC oraz armatury.

Rurociągi należy układać na podporach wykonanych z kształtowników stalowych i obejm do rur z wkładkami gumowymi. Podpory i podwieszenia mocować do konstrukcji komory. Szczegóły wykonania podparć ustali firma wykonująca montaż instalacji zgodnie z WTWiO producentów rur i kształtek z PVC oraz armatury.

Należy zwrócić szczególną uwagę na bezpieczeństwo pracowników przy montażu ciężkich urządzeń. Przy klejeniu

PVC zachować ostrożność (wg WTWiO rurociągów z PVC). Należy zapewnić środki pierwszej pomocy na stanowisku pracy.

5.2.5 Montaż elementów z piaskowca

Elementy ozdobne fontanny (figura „Róża wiatrów”, oraz bloki okalające nieckę) należy wykonać z piaskowca drobnoziarnistego np. ciosowego lub innego o takich samych lub lepszych parametrach, zgodnie z dokumentacją projektową.

Figurę i bloki piaskowca należy mocować do podłoża betonowego przy pomocy systemowej zaprawy klejącej mrozoodpornej oraz kotew wklejanych np. Hilti.

Styki bloków okładziny korony ścian należy wypełniać kitem np. SIKAFLEX PRO 3 WF.

Dno niecki należy pomalować odpowiednio dobraną farbą, przeznaczoną do basenów, fontan (kolor farby przedstawić i uzyskać akceptację Zamawiającego).

5.2.6 Impregnacja elementów z piaskowca

Proces impregnacji elementów z piaskowca należy ponawiać nie rzadziej niż co trzy lata lub po wykonaniu 8 cykli mycia, zaleca się wykonanie go w okresie letnim przy ustabilizowanej słonecznej pogodzie. Przed wykonaniem zabiegu impregnacji powierzchnię należy oczyścić ze środka antygraffiti za pomocą strumienia wody o temperaturze min 90°C (cieplejsza niż przy zwykłym myciu) i o ciśnieniu do 6 MPa strumieniem pod kątem 40°, z odległości 1 m. Powierzchnia musi być dokładnie zmyta i spłukana tak aby nie pozostały na niej smugi i zacieki. Po wyschnięciu powierzchni można przystąpić do impregnacji. Wykonuje się ją przy użyciu środka aplikowanego (np. Funcosil SNL REMMERS) przy użyciu ręcznego opryskiwacza lub pędzla. Impregnacja okładziny z piaskowca nie jest impregnacją „antygraffiti”. W przypadku zabrudzeń np. chemikaliami, które nie dają się usunąć podczas normalnego mycia, można je usuwać miejscowo przy użyciu amoniaku o 10% stężeniu z wodą, a następnie zmyć wodą przy zachowaniu parametrów jak przy myciu „przed impregnacją”. W rejonach mytych roztworem amoniaku należy wykonać pełną impregnację przy użyciu preparatów impregnujących. Po impregnacji zaleca się wykonać dodatkową warstwę antygraffiti (np. Graffiti-Schutz REMMERS)

6. KONTROLA JAKOŚCI ROBÓT

6.1. Ogólne zasady kontroli

Wykonawca pokryje koszty wszelkich prób. Zostaną one przeprowadzone w obecności przedstawicieli Inwestora i Jednostki Projektowej.

Zostaną one przeprowadzone zgodnie z obowiązującymi normami i przepisami z ich wyniki zostaną przedstawione w odpowiednich dokumentach zgodnych z normami.

Próby będą mogły zostać przeprowadzone jedynie po uprzednim przedłożeniu dokumentów wykonawczych.

Wszystkie czynności zostaną przeprowadzone przez pracowników Wykonawcy i na jego odpowiedzialność. Podczas prób Wykonawca będzie zobowiązany do wyeliminowania wszystkich powstałych zakłóceń, elementów instalacji, do usunięcia usterek na swój koszt (materiał i robocizna), wymiany wszystkich uszkodzonych elementów instalacji, do usunięcia usterek związanych z wadliwymi jej elementami.

W przypadku uchylania się Wykonawcy do naprawy urządzeń w okresie prób Inwestor ma prawo zlecić wykonania tych prac na koszt i ryzyko nie wywiązującego się za swoich obowiązków Wykonawcy.

Wszystkie urządzenia i materiały należy stosować zgodnie z wymaganiami producenta, lub jeżeli brak takowych zgodnie z dobrą sztuką budowlaną. Próby szczelności i ciśnieniowe należy przeprowadzać zgodnie z warunkami technicznymi wykonania i odbioru robót budowlano-montażowych. Wyjątek stanowi ciśnienie próby wodnej instalacji uzdatniania wody – dla której maksymalna wartość wynosi 0.35 MPa.

6.2. Zakres badań prowadzonych w czasie budowy

6.2.1. Badania przy odbiorach częściowych

Podczas odbiorów częściowych instalacji technologicznej należy przeprowadzić następujące badania:

- zgodności z dokumentacją projektową pomieszczenia, materiałów i robót objętych odbiorem częściowym,
- dostępu do pomieszczenia,
- materiałów,
- czystości rurociągów,

6.2.2. Badania przy odbiorze końcowym

Podczas odbioru końcowego należy przeprowadzić następujące badania:

- zgodności z dokumentacją projektową elementów nie objętych odbiorami częściowymi,
- odległości między urządzeniami,
- poziomu dźwięku,

- wentylacji pomieszczenia,
- oświetlenia i instalacji elektrycznej,
- instalacji wodociągowej i kanalizacyjnej,
- pomp,
- armatury,
- filtra,
- urządzeń automatycznej regulacji,

Instalację technologiczną należy uznać za wykonany zgodnie z wymaganiami, jeżeli wszystkie badania dały wyniki pozytywne. Gdy jakieś badanie dało wynik negatywny, wówczas należy wykonać poprawki lub uzupełnienia i badania przeprowadzić powtórnie.

6.3. Odpowiedzialność Wykonawcy

Wykonawca zobowiązany jest do wykonania robót zgodnie z dokumentacją.

Wszelkie odstępstwa od projektu wymagają pisemnej akceptacji projektanta lub inspektora nadzoru.

Wykonawca zobowiązany jest do dostarczenia atestów i aprobat dla urządzeń i materiałów wbudowanych, zgodnie z normami prawa budowlanego.

Wykonawca złoży pisemne oświadczenie o zgodności wykonanych robót z dokumentacją, polskimi normami i sztuką budowlaną.

7. OBMIAR ROBÓT

1. Ogólne wymagania dotyczące obmiaru robót podano w części ogólnej.

2. Obmiary robót sporządzać należy w sztukach albo w kompletach. Długości rurociągów mierzy się wzdłuż ich osi, do długości rurociągów wlicza się armaturę łączoną na gwint, z długości rurociągów potrąca się armaturę kołnierзовą, redukcje wlicza się do długości rurociągów o większych średnicach,

3. Obmiary robót dotyczące regulacji i uruchomienia instalacji sporządza się dla instalacji technologicznej – w sztukach,

8. ODBIÓR ROBÓT

8.1. Ustalenia ogólne dotyczące odbioru robót

Ogólne wymagania dotyczące odbioru Robót podano w części ogólnej.

Przy przekazywaniu instalacji technologicznej uzdatniania wody basenowej do eksploatacji Wykonawca zobowiązany jest dostarczyć Zamawiającemu następujące dokumenty:

- aktualną powykonawczą dokumentację projektową,

- protokoły odbiorów częściowych,
 - protokół odbioru Robót,
 - protokół z rozruchu instalacji technologicznej, który obejmować powinien następujące czynności:
 - rozruch mechaniczny,
 - rozruch hydrauliczny,
 - rozruch technologiczny, t.j. osiągnięcie zakładanych projektowo parametrów technologicznych, w tym przede wszystkim zakładanego natężenia przepływu wody obiegowej i zasilającej dysze fontannowe, dokumentację techniczno-ruchową (DTR),
 - instrukcje obsługi poszczególnych urządzeń,
 - instrukcję eksploatacyjną zawierającą schemat technologiczny, podstawowe zasady funkcjonowania automatyki, sposób jej programowania i obsługi.
- Roboty uznaje się za wykonane jeżeli wszystkie pomiary i badania dały wyniki pozytywne.

9. DOKUMENTY ODNIESIENIA

Prace remontowe należy wykonać zgodnie z :

- Projektem technicznym,
- Prawem budowlanym
- Normami polskimi PN i BN
- Rozporządzeniem Rady Ministrów z dnia 19.05.1999 r. w sprawie warunków wprowadzania ścieków do urządzeń kanalizacyjnych stanowiących mienie komunalne. Dz. Ust. Nr 50 poz. 501,
- obowiązującymi przepisami bhp, Sanepid, p. poż
- Warunkami Technicznymi Wykonania i Odbioru Robót Budowlano-Montażowych
- Warunkami Technicznymi Wykonania i Odbioru Rurociągów z Tworzyw Sztucznych
- Rozporządzeniem Ministra Infrastruktury z dnia 06.02.2003r. w sprawie bezpieczeństwa i higieny pracy podczas wykonania robót budowlanych (Dz.U. Nr 47, poz. 401)
- Rozporządzeniem Ministra Gospodarki z dnia 27.04.2000r. W sprawie bezpieczeństwa i higieny pracy przy pracach spawalniczych (Dz.U. Nr 40, poz. 470)
- Rozporządzeniem Ministra Gospodarki z dnia 30.10.2002r. W sprawie minimalnych wymagań dotyczących BHP w zakresie użytkowania maszyn przez pracowników podczas pracy (Dz.U. Nr 191, poz. 1596)

- Rozporządzeniem Ministra Infrastruktury z dnia 12.04.2002r. W sprawie warunków technicznych jakim powinny odpowiadać budynki i ich usytuowanie (Dz.U. Z 2002r Nr 75, poz. 690 z późniejszymi zmianami)

10. PRACE TOWARZYSZĄCE

Wykonawca jest gospodarzem na terenie budowy od dnia przekazania placu budowy do czasu odbioru końcowego i zobowiązany jest własnym kosztem do:

- przygotowania , urządzenia i likwidacji placu budowy na terenie należącym do Użytkownika obiektu w porozumieniu z nim.
- ochrony mienia i utrzymania porządku,
- nadzoru nad bezpieczeństwem i higieną pracy w czynnym obiekcie użyteczności publicznej,
- koordynacji wszystkich robót będących przedmiotem zamówienia, w szczególności prac wykonywanych przez podwykonawców,
- ubezpieczenia robót do chwili ich odbioru od odpowiedzialności cywilnej,
- szkolenie obsługi oraz wykonanie dokumentacji powykonawczej i instrukcji obsługi ,
- rozruchu instalacji,
- badania jakości wody obiegowej w zakresie uzgodnionym przez miejscowe władze sanitarne,
- opłaty za Sanepid i PiP.

Uwaga: Koszty związane ze zużyciem mediów w czasie rozruchu technologicznego (woda, energia elektryczna) ponosi Wykonawca.

K. ROBOTY BETONOWE I ŻELBETOWE

1. WSTĘP

1.1 Przedmiot Specyfikacji Technicznej

Przedmiotem niniejszej Specyfikacji Technicznej są wymagania dotyczące wykonania robót betonowych i żelbetowych w ramach inwestycji : Rewitalizacji Parku Miejskiego Im. Sybiraków w Ząbkowicach Śląskich - budowa komory technicznej, płyty dennej fontanny oraz schodów przy fosie.

1.2 Zakres stosowania ST

Specyfikacja Techniczna jest stosowana jako dokument przetargowy i kontraktowy przy zleceniu i realizacji robót wymienionych w punkcie 1.1

1.3 Zakres robót objętych ST

Ustalenia zawarte w niniejszej Specyfikacji dotyczą prowadzenia robót określonych w Dokumentacji Projektowej, stanowiącej część dokumentów przetargowych (opis techniczny i rysunki).

Zakres robót :

- komora techniczna fontanny,
- płyta denna fontanny
- schody żelbetowe przy fosie.

1.4 Określenia podstawowe

Określenia podstawowe podane w niniejszej Specyfikacji Technicznej są zgodne z obowiązującymi odpowiednimi normami i ST WO "Wymagania ogólne".

1.5 Ogólne wymagania dotyczące robót

Wykonawca robót jest odpowiedzialny za jakość ich wykonania oraz za zgodność robót z Dokumentacją Projektową, ST i obowiązującymi normami. Ponadto Wykonawca wykona roboty zgodnie z poleceniami Inspektora nadzoru.

Ogólne wymagania dotyczące robót podano w ST WO. "Wymagania ogólne".

2. MATERIAŁY

2.1 Materiały

Materiały do wykonania robót betonowych i żelbetowych poszczególnych obiektów należy stosować zgodnie z Dokumentacją Projektową- opisem technicznym i rysunkami.

- beton B 25
- stal do zbrojenia betonu : A III (34GS) lub A IIIN (RB 500/BSst500S-Q.T.B.)
- deski i sklejka

- wkładki dystansowe
- domieszki i dodatki do betonu:
dodatki uplastyczniające i upłynniające
dodatki adhezyjne do smarowania form

2.2. Warunki dostawy , magazynowanie

- Stal zbrojeniowa . Przewożenie stali na budowę powinno odbywać się w sposób zabezpieczający ją przed odkształceniami i zanieczyszczeniami. Stal zbrojeniowa nie jest zasadniczo zabezpieczona przed korozją w okresie przed wbudowaniem , należy więc dążyć, żeby była magazynowana w miejscu nie narażonym na nadmierne zawilgocenie lub zanieczyszczenie.
- Beton dostarczać z wytwórni betonu betonowozem bezpośrednio przed planowanym betonowaniem .

3. SPRZĘT

Ogólne wymagania dotyczące stosowania sprzętu podano w ST WO. "Wymagania ogólne". Sprzęt budowlany powinien odpowiadać pod względem typów i ilości przyjętej przez wykonawcę organizacji robót .

Do wykonania robót betonowych należy użyć następującego sprzętu :

- betonowóz
- wibratory
- dźwig samojezdny
- maszyny do obróbki stali zbrojeniowej:
 - prościarka
 - nożyce mechaniczne
 - giętarka mechaniczna.

4 . TRANSPORT

Ogólne wymagania dotyczące stosowania środków transportu podano w ST WO. "Wymagania ogólne".

Do transportu materiałów stosowanych do wykonania robót betonowych należy użyć następujących środków transportu :

samochód z naczepą do transportu stali zbrojeniowej , betonowóz , samochód skrzyniowy.

5 . WYKONANIE ROBÓT

5.1 wymagania ogólne

Ogólne wymagania dotyczące wykonania robót podano w ST .WO "Wymagania ogólne".

5.1 Warunki szczegółowe

5.1.1 zakres robót

1. Wykonanie płyty dennej i górnej komory technicznej fontanny z betonu B 25 na podstawie projektu
2. Wykonanie płyty dennej fontanny zgodnie z dokumentacją projektową
3. Przebudowa schodów żelbetowych przy fosie.

5.1.2 Szalunki i montaż zbrojenia

Stosować szalunki systemowe lub tradycyjne z desek i sklejki . Montaż zbrojenia należy wykonać wg naznaczonego rozstawu prętów. Dla zachowania właściwej grubości otulenia prętów należy stosować podkłady dystansowe z tworzywa sztucznego. Stosowanie innych sposobów zapewnienia otuliny, a szczególnie podkładek z prętów stalowych jest niedopuszczalne.

Szkielety zbrojenia powinny być, o ile możliwe, prefabrykowane na zewnątrz. W szkieletach tych węzły na przecięciach prętów powinny być połączone przez spawanie, zgrzewanie lub wiązanie na podwójny krzyż wyżarzonym drutem wiązałkowym .

5.1.3 Warunki atmosferyczne w czasie betonowania

Betonowanie nie powinno być wykonywane w temperaturach niższych niż 5°C i nie wyższych niż 30°C.

5.1.4 Skład mieszanek betonowych

Skład mieszanek betonowych opracowuje wytwórnia betonu na podstawie wyników badań materiałów, ogólnie stosowanych metod projektowania składu betonu oraz laboratoryjnych badań próbek w przypadku wytwarzania mieszanki na placu budowy .

5.1.6. Przygotowanie do betonowania

Przed betonowaniem należy osadzić i wyregulować wszystkie elementy kotwione w betonie np. mocowanie barier ochronnych itp., oczyścić deskowanie , sprawdzić montaż zbrojenia i zapewnienie właściwych grubości otulin dzięki odpowiednim przekładkom dystansowym.

5.1.7. Ułożenie mieszanki betonowej i pielęgnacja betonu

Mieszankę betonową należy układać w deskowaniu równomierną warstwą na całej powierzchni. Dobór metody zagęszczania jak i rodzaj wibratorów uzależniony jest od rodzaju konstrukcji i grubości układanej mieszanki betonowej. Szalunki muszą być nieodkształcalne, a technologia betonowania i wibrowania powinny zapewnić gładką

powierzchnię betonu bez raków, pęcherzy powierzchniowych i miejsc o zmniejszonej zawartości zaczynu cementowego.

Świeżo wykonany beton należy chronić przed gwałtownym wysychaniem, przed wstrząsami i nadmiernym obciążeniem. Sposób pielęgnacji betonu *zależy* od temperatury otoczenia oraz gabarytów betonowanych elementów i winien być każdorazowo uzgadniany przez Inspektora nadzoru .

5.1.8. Rozbiórka szalunków

Całkowita rozbiórka szalunków i rusztowań może nastąpić po uprzednim uzgodnieniu z Inspektorem nadzoru .

6 . KONTROLA JAKOŚCI ROBÓT

Ogólne zasady kontroli jakości robót podano w ST. WO.

6.1. Kontrola jakości materiałów

Wszystkie materiały do wykonania robót muszą odpowiadać wymaganiom Dokumentacji Projektowej i Specyfikacji Technicznej oraz muszą posiadać świadectwa jakości producentów .

6.2. Kontrola jakości wykonania robót

Kontrola jakości wykonania robót polega na sprawdzeniu zgodności wykonania robót z Dokumentacją Projektową, Specyfikacją Techniczną i poleceniami Inspektora nadzoru. Kontroli jakości podlega wykonanie:

- szalunków, podparć
- zbrojenia,
- osadzenia elementów do zabetonowania ,
- betonowania ,
- robót zanikających i ulegających zakryciu.

7 . OBMIAR ROBÓT

Ogólne zasady obmiaru robót podano w ST .WO "Wymagania ogólne".

8. ODBIÓR ROBÓT

8.1. Ogólne zasady odbioru robót

Ogólne zasady odbioru robót podano w ST WO. "Wymagania ogólne". Odbioru robót należy dokonać zgodnie z Warunkami Technicznymi Wykonania i Obmiaru Robót Budowlano - Montażowych.

8. 2 Sprawdzenie jakości wykonanych robót

Sprawdzenie jakości wykonanych robót obejmuje ocenę:

- prawidłowości położenia budowli w planie
- prawidłowości cech geometrycznych wykonanych konstrukcji lub jej elementów,
- jakości betonu pod względem jego zagęszczenia, jednolitości struktury, widocznych wad i uszkodzeń (np. raki, rysy)
- prawidłowości wykonania i montażu zbrojenia .

9. PODSTAWA PŁATNOŚCI

9.1. Ogólne wymagania dotyczące płatności

Płatności należy przyjmować zgodnie z dokumentacją i zakresem robót wymienionym w p. 1.3. niniejszej S.T. w oparciu o odbiór faktycznie zamówionej i wykonanej pracy oraz z oceną jakości robót i oceną jakości użytych materiałów.

9.2. Płatności

Cena ryczałtowa wykonania robót obejmuje:

- roboty przygotowawcze i pomiarowe,
- zakup, dostarczenie i wbudowanie materiałów
- wykonanie i demontaż szalunków, rusztowań, pomostów roboczych, stemplowań
- wykonanie robót konstrukcyjnych
- pielęgnację betonu ułożonego w konstrukcji w zależności od warunków atmosferycznych
- wykonanie warstw ochronnych i podkładowych
- prace porządkowe
- wykonanie niezbędnych badań laboratoryjnych i pomiarów
- pobieranie normowych prób betonu, ich przechowywanie w warunkach zbliżonych do betonu ułożonego w konstrukcji i określanie badanej wytrzymałości.

10. PRZEPISY ZWIĄZANE

10.1. Normy

PN-63/B-06251 Roboty betonowe i żelbetowe. Wymagania techniczne.

PN-85/B-23010 Domieszki do betonu. Klasyfikacja i określenia.

PN-86/B-06712 Kruszywa mineralne do betonu.

PN-88/B-06250 Beton zwykły.

PN-86/B-06712 Kruszywa mineralne do betonu.

PN-88/B-30000 Cement portlandzki.

PN-88/B-06250 Beton konstrukcyjny.

PN-89/B-30016. Cementy specjalne. Cement hydrotechniczny.
BN-70/8933-03 Podbudowa z chudego betonu.
PN-79/B-06711 Kruszywo mineralne. Piasek do zapraw budowlanych.
PN-82/H-93215 Walcówka i pręty stalowe do zbrojenia betonu.
PN-88/B-04300 Cement. Metody badań. Oznaczenia cech fizycznych.
PN-8 8/6731-08 Cement. Transport i przechowywanie.
PN-88/B-32250 Materiały budowlane. Woda do betonów i zapraw.

Opracował:

Czerwiec 2012r.