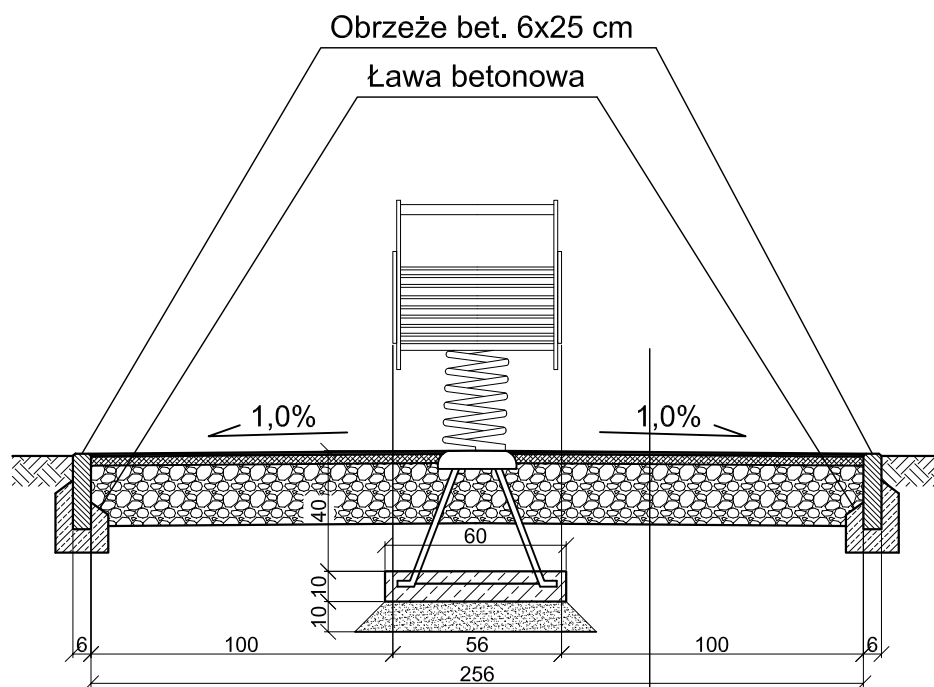


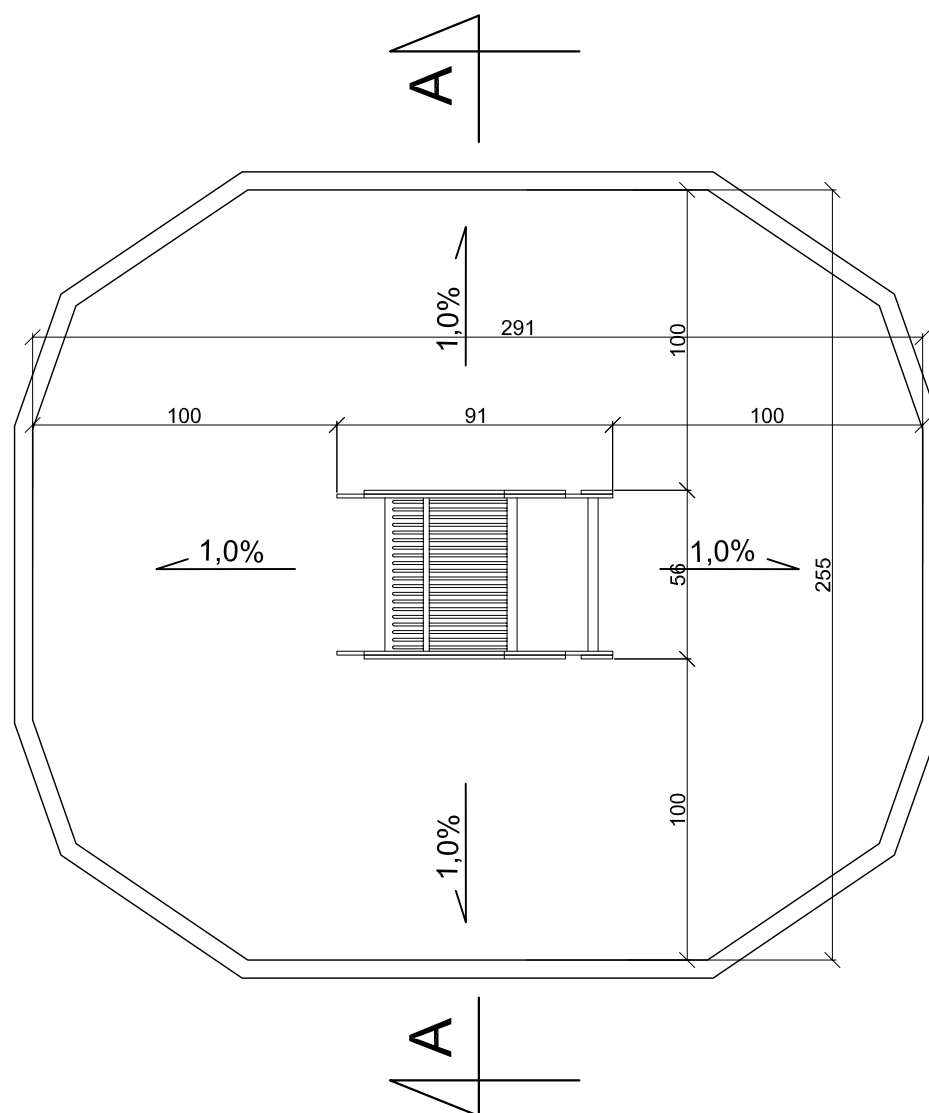
# PRZEKRÓJ A-A

## Skala 1:25



warstwa wierzchnia nawierzchni [EPDM] gr. 1,0 cm  
 warstwa dolna nawierzchni [SBR] gr. 3,0 cm  
 podbudowa z tłuczni niesort. fr. 0-31,5mm gr.20 cm

# BUJAK SAMOLOT - WIDOK Z GÓRY



### UWAGA!!

Górną część obrzeża należy poddać natryskowi cienką warstwą nawierzchni poliuretanowej EPDM.

Biuro Projektów i Usług Budownictwa AJD PROJEKT 59-820 Leśna, ul. Kościuszki 5/2A		
TEMAT/OBIEKT/ADRES: REWIATLIZACJA PARKU MIEJSKIEGO IM. SYBIRAKÓW W ZĄBKOWICACH ŚLĄSKICH DZ. NR 16, 17, 26, 27, 32-A.M.-8; 92/2, 93, 105-A.M.-12; 43-A.M.13 - obr.0001		
TYTUŁ RYS.	NAWIERZCHNIA BEZPIECZNA NA PRZYKŁADZIE BUJAKA SAMOLOTU	NR RYS: 2U
INWESTOR	GMINA ZĄBKOWICE ŚLĄSKIE	SKALA: 1:25
PROJEKTANT	MGR INŻ. JANUSZ SZALEWSKI NR UPR.:232/02/DUW; DOŚ/BO/0375/03	Podpis: SKALA: 1:25
SPRAWDZAJĄCY		Podpis: Data opracowania: Czerwiec 2012r.