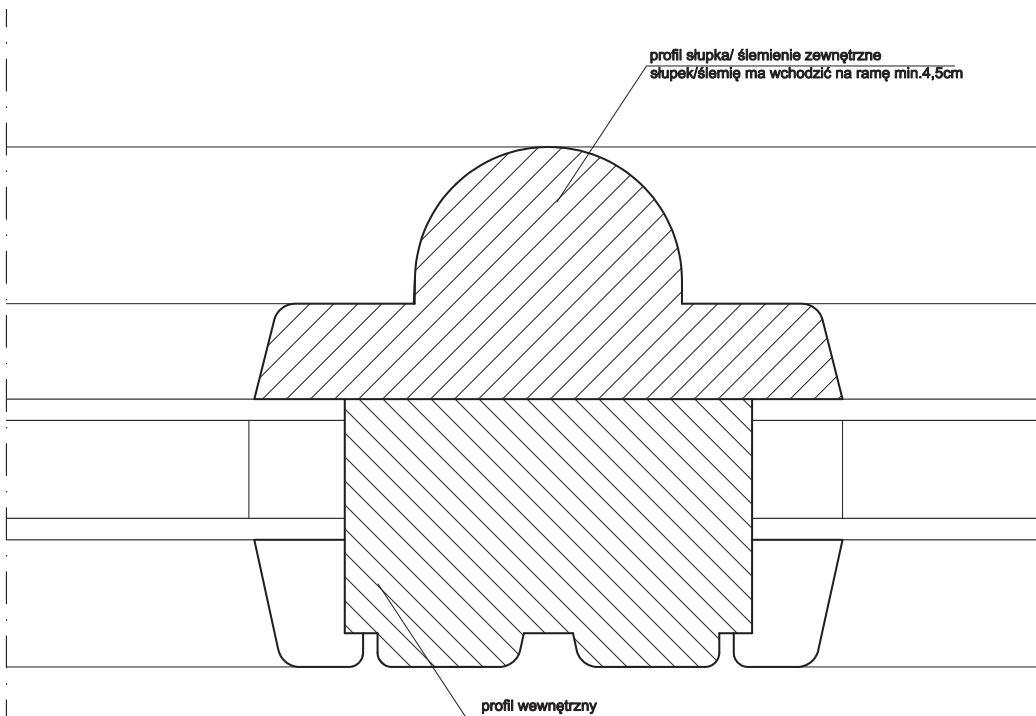


połączenie słupka ze ślimieniem skala 1:1



profil słupka/ ślimienie zewnętrzne
słupek/ślimię ma wchodzić na ramę min.4,5cm

profil wewnętrzny

profil P9 słupka stałego/ ślimienia skala 1:1

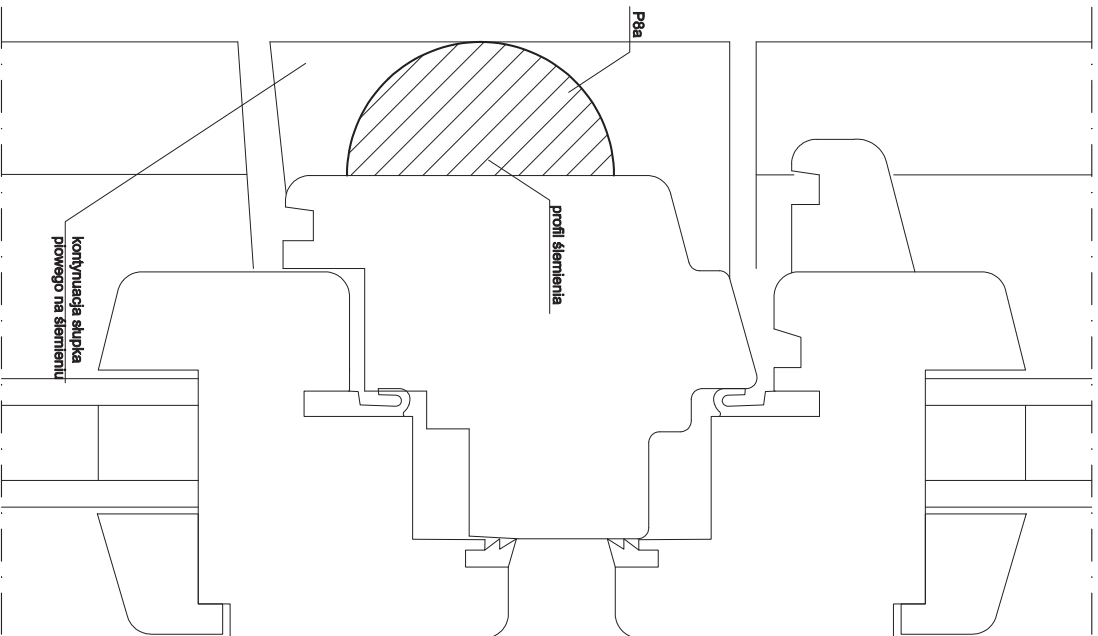
UWAGA:

- prace przy poszczególnych elementach opracowania wykonać zgodnie z dokumentacją projektową,
- w przypadku elementów niewyszczególnionych odpowiednie decyzje podjąć w trybie nadzoru autorskiego,
- wszelkie odstępstwa od projektu i zmiany technologiczne należy uzgodnić z autorem opracowania,
- próbki profili oraz ich malowanie zatwierdzić w trybie nadzoru autorskiego,
- okucia dobrać w trybie nadzoru

Rysunek wykonawczy, detal P9 stolarki okiennej skala 1:1

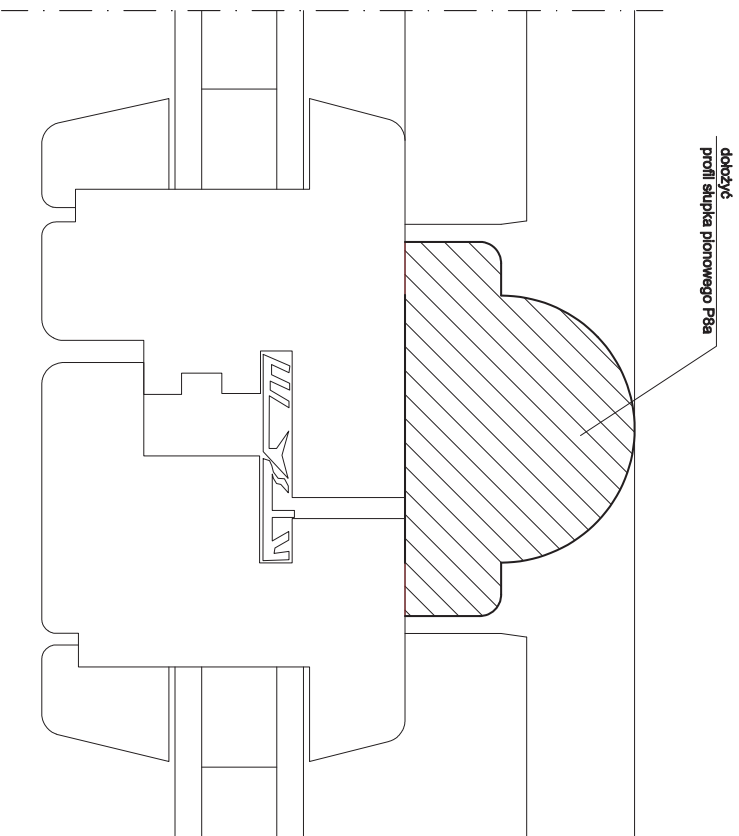


Autorska Pracownia arch. Macieja Małachowicza 51-637 Wrocław, ul. Orłowskiego 11, tel. 71 345 26 54, rewaloryzacja.com		
Projekt budowlany zabezpieczeń Zamku w Żąbkowicach Śląskich etap Ia / architektura		
Rysunek wykonawczy, detal P9 stolarki okiennej		
Inwestor: Urząd Miasta Żąbkowice Śląskie 57-200 Żąbkowice Śląskie, ul. 1 Maja 15		data XI 2011
autor: dr inż. arch. Maciej Małachowicz nr upr 88/81/WBPP mgr inż. arch. Rafał Karnicki Małgorzata Oleśkowska		skala 1:1
sprawdzający: prof. dr hab. inż. arch. Edmund Małachowicz nr upr 1694/58		rysunek 27 / A



ścianię okna O2 skala 1:1

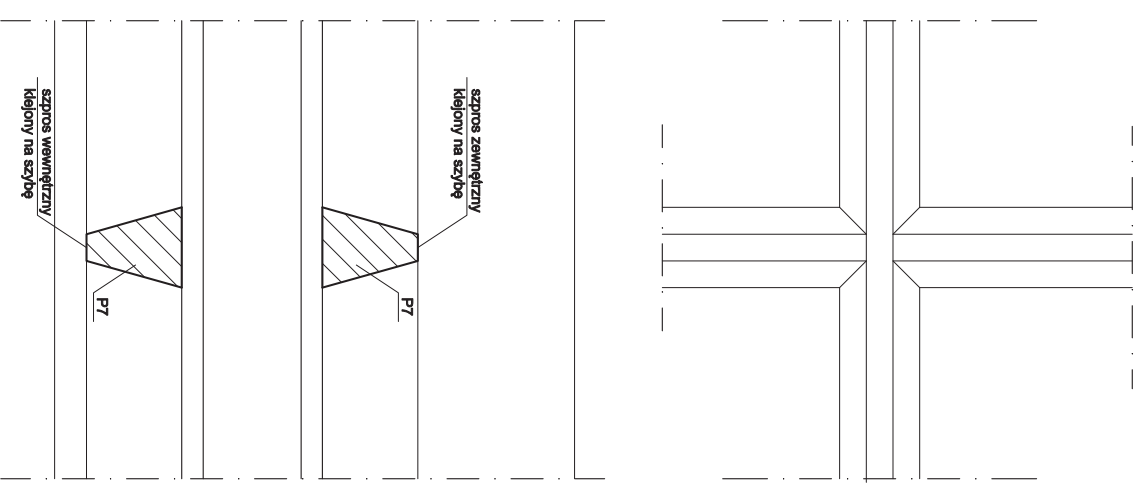
Rysunek wykonawczy, detal P7, P8 stolarki okiennej skala 1:1



słupek rozszerzalny skala 1:1

UWAGA:

- prace przy poszczególnych elementach opracowania wykonac zgodnie z dokumentacją projektową,
- w przypadku elementów niewyszczególnionych odpowiednio dezyje podjąć w trybie nadzoru autorskiego,
- wszelkie odstępstwa od projektu i zmiany technologiczne należy uzgodnić z autorem opracowania,
- próbki profili oraz ich malowanie zatwierdzić w trybie nadzoru autorskiego,
- okucia dobrać w trybie nadzoru autorskiego,



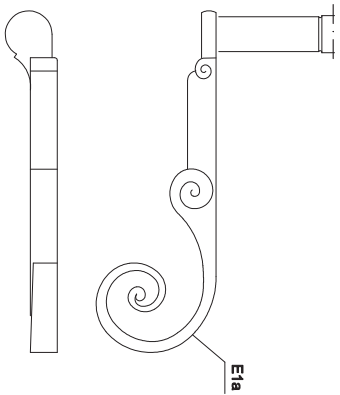
Autorska Pracownia arch. Maciej Malschowicza
51-637 Wrocław, ul. Orłowskięgo 11, tel. 71 345 26 54, rewaloryzacja.com

Projekt budowlany zabezpieczeń
Zamku w Ząbkowicach Śląskich etap Ia / architektura

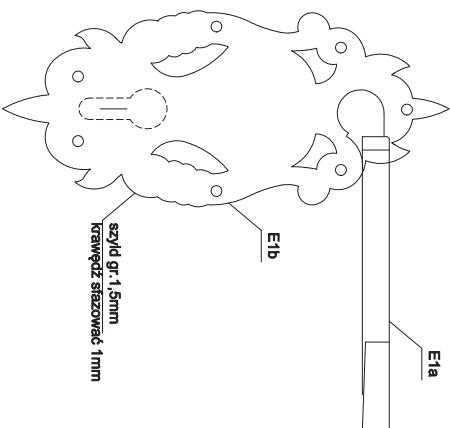
Rysunek wykonawczy, detal P7, P8 stolarki okiennej

Inwestor: Urząd Miasta Ząbkowice Śląskie
57-200 Ząbkowice Śląskie, ul. 1 Maja 15
autor: dr inż. arch. Maciej Malschowicz
nr upr. 89/81/WBPp
mgr inż. arch. Rafał Karnicki
Małgorzata Oleśkowska
sprawdzający: prof. dr hab. inż. arch. Edmund Malschowicz
nr upr. 1694/58

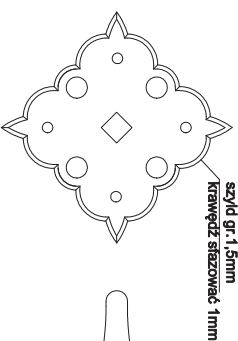
data	XI 2011
skala	1:1
rysunek	28/ A



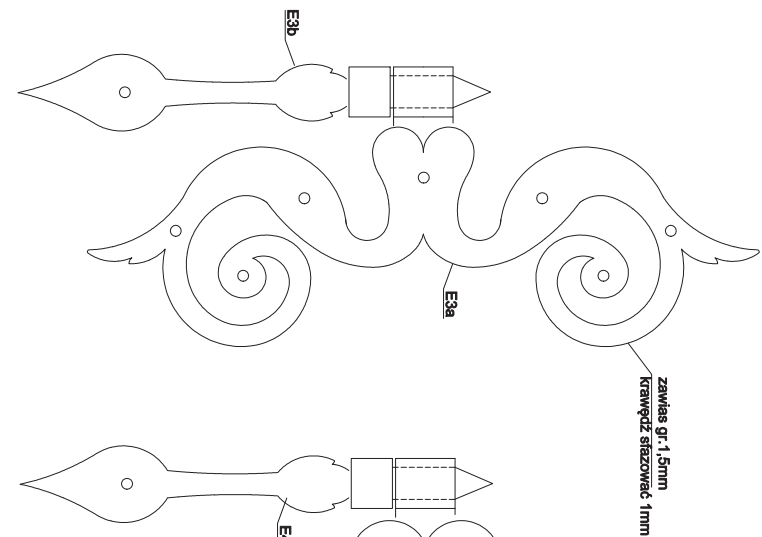
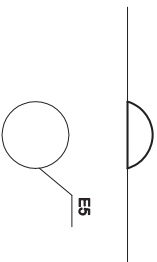
kamienka E1a skala 1:5



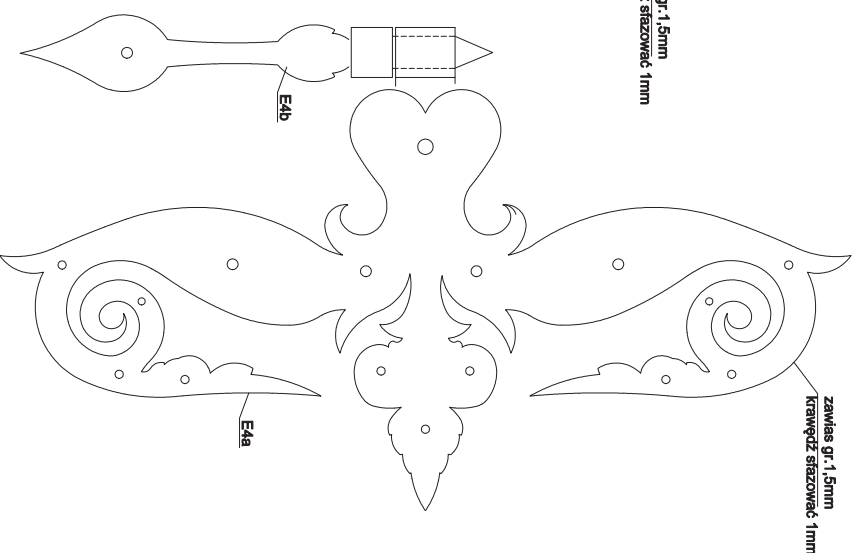
kamienka E1a z szczydem E1b skala 1:5



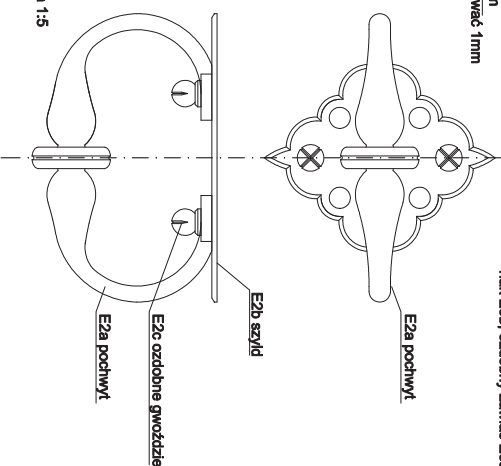
ozdobny chwyt E5 skala 1:5



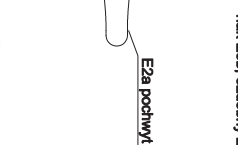
hak E3b, ozdobny zawias E3a skala 1:5



hak E4b, ozdobny zawias E4a skala 1:5



ambaba E2 skala 1:5



E2b szczył

E2c ozdobne gwóźdźcie

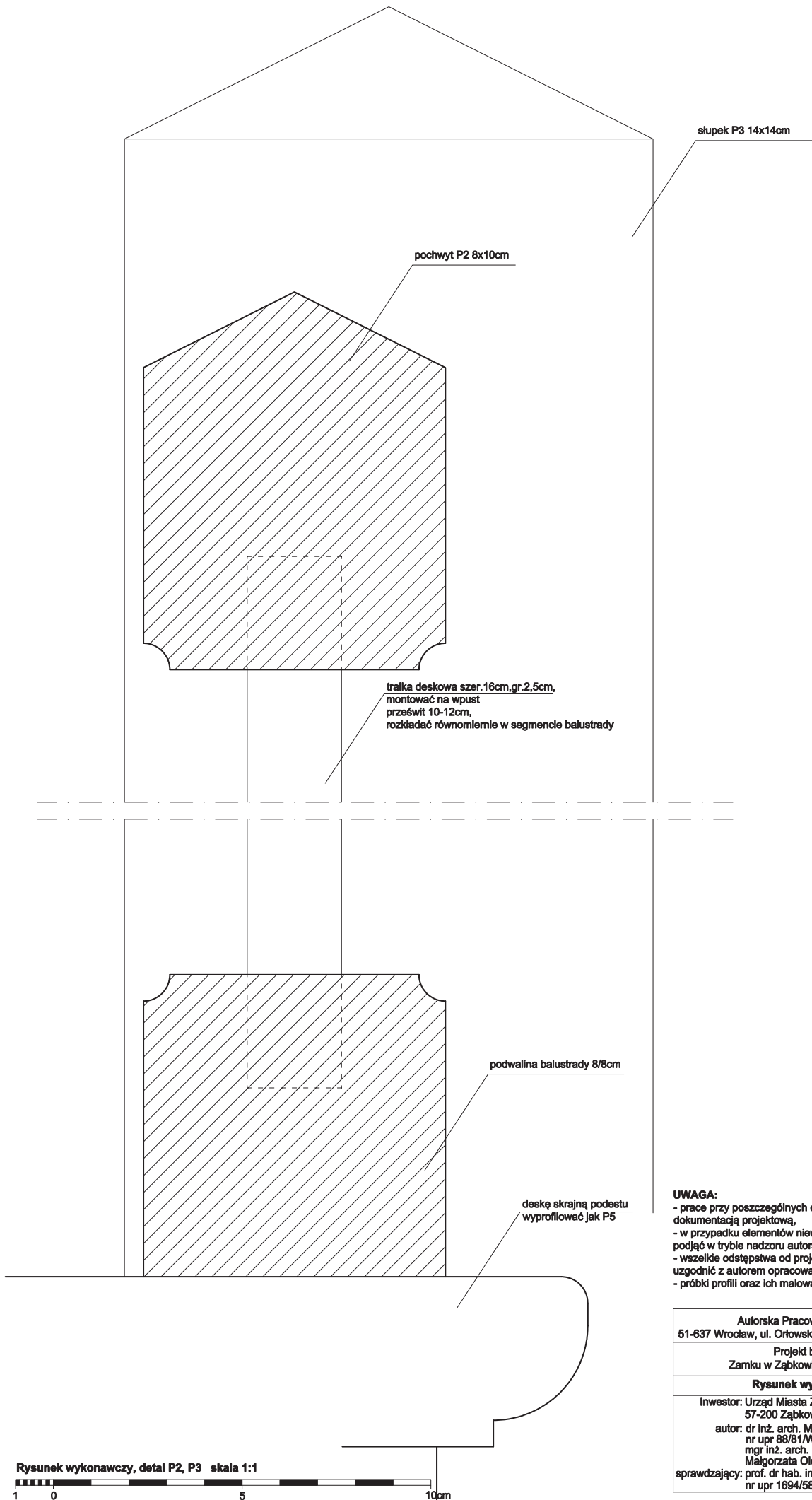
E2a pochwyt

- UMAGA:**
- praca przy poszczególnych elementach opracowania wykonać zgodnie z dokumentacją projektową,
 - w przypadku elementów niewyszczególnionych odpowiednie decyzje podjąć w trybie nadzoru autorskiego,
 - wszelkie odstępstwa od projektu i zmiany technologiczne należy uzgodnić z autorem opracowania,
 - szablonu u projektanta, wykończone i pomalowane próbki zamierzyć w trybie nadzoru autorskiego
 - kolor okuć RAL 9006



Rysunek wykonawczy, detali, ślusarka drzwiowa E1, E2, E3, E4, E5 skala 1:5

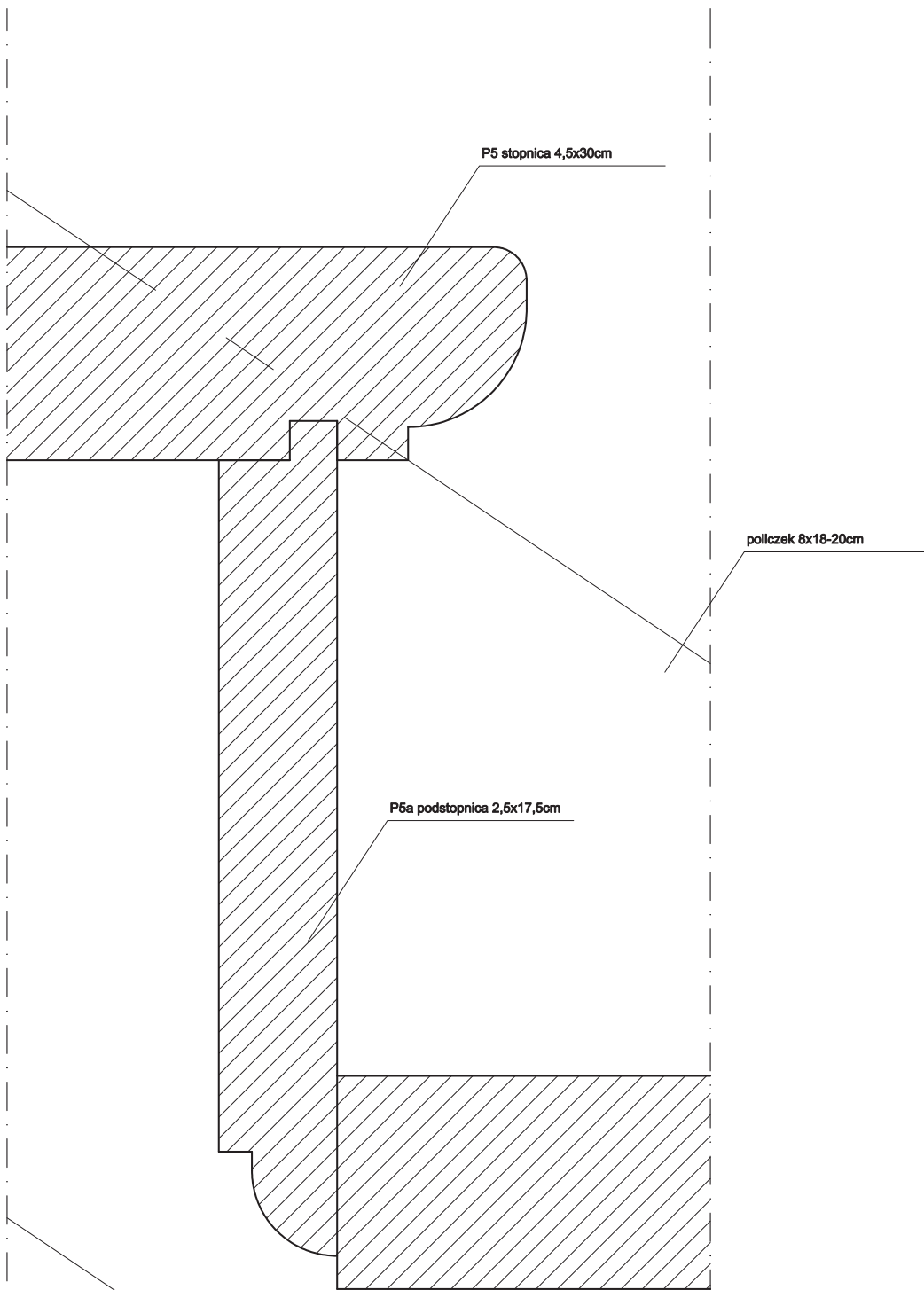
Autorska Pracownia arch. Macieja Małachowicza 51-637 Wrocław, ul. Orlowskiego 1, tel. 71 345 26 54, rewaloryzacja.com	
Projekt budowlany zabezpieczeń Zamku w Zabkowicach Śląskich etap Ia / architektura	
Rysunek wykonawczy, detali, ślusarka drzwiowa E1, E2, E3, E4, E5	
Investor: Urząd Miasta Zabkowice Śląskie	data XI 2011
57-200 Zabkowice Śląskie, ul. 1 Maja 15	skala 1:5
autor: dr inż. arch. Maciej Małachowicz nr upr. 89181/WBPp mgr inż. arch. Karol Karnicki Małgorzata Oleśkowska	rysunek 29 / A
sprawdzający: prof. dr hab. inż. arch. Edmund Małachowicz nr upr. 1694/58	



UWAGA:

- prace przy poszczególnych elementach opracowania wykonać zgodnie z dokumentacją projektową,
- w przypadku elementów niewyszczególnionych odpowiednie decyzje podjąć w trybie nadzoru autorskiego,
- wszelkie odstępstwa od projektu i zmiany technologiczne należy uzgodnić z autorem opracowania,
- próbki profilu oraz ich malowanie zatwierdzić w trybie nadzoru autorskiego

Autorska Pracownia arch. Macieja Małachowicza 51-637 Wrocław, ul. Orłowskiego 11, tel. 71 345 26 54, rewaloryzacja.com		
Projekt budowlany zabezpieczeń Zamku w Ząbkowicach Śląskich etap Ia / architektura		
Rysunek wykonawczy, detal P2, P3		
Inwestor: Urząd Miasta Ząbkowice Śląskie 57-200 Ząbkowice Śląskie, ul. 1 Maja 15		data XI 2011
autor: dr inż. arch. Maciej Małachowicz nr upr 88/81/WBPP mgr inż. arch. Rafał Karnicki Małgorzata Oleśkowska		skala 1:1
sprawdzający: prof. dr hab. inż. arch. Edmund Małachowicz nr upr 1694/58		rysunek 30/ A

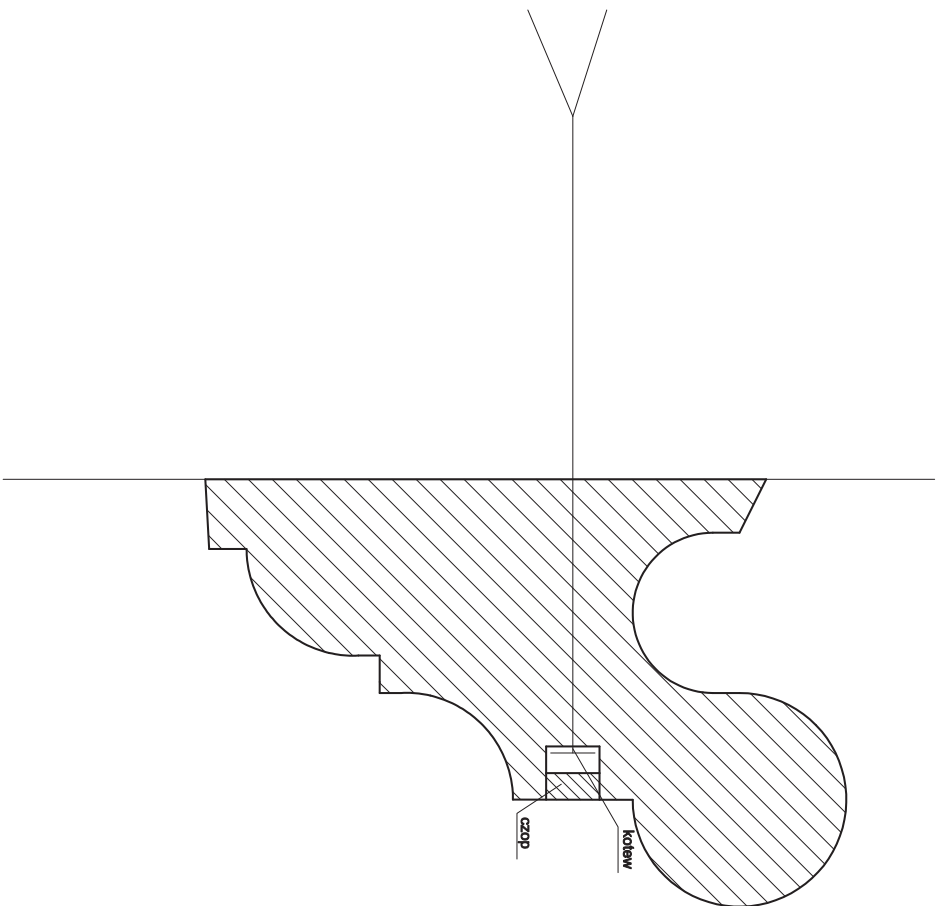


UWAGA:

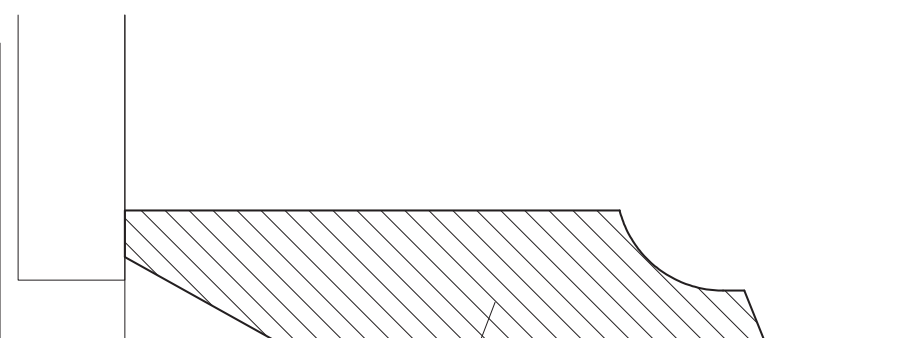
- prace przy poszczególnych elementach opracowania wykonać zgodnie z dokumentacją projektową,
- w przypadku elementów niewyszczególnionych odpowiednie decyzje podjąć w trybie nadzoru autorskiego,
- wszelkie odstępstwa od projektu i zmiany technologiczne należy uzgodnić z autorem opracowania,
- próbki profilu oraz ich malowanie zatwierdzić w trybie nadzoru autorskiego

Autorska Pracownia arch. Macieja Małachowicza 51-637 Wrocław, ul. Orłowskiego 11, tel. 71 345 26 54, rewaloryzacja.com	
Projekt budowlany zabezpieczeń Zamku w Żąbkowicach Śląskich etap Ia / architektura	
Rysunek wykonawczy, detal P5, P5a schodów polczkowych	
Inwestor: Urząd Miasta Żąbkowice Śląskie 57-200 Żąbkowice Śląskie, ul. 1 Maja 15	data XI 2011
autor: dr inż. arch. Maciej Małachowicz nr upr 88/81/WBPP mgr inż. arch. Rafał Karnicki Małgorzata Oleśkowska	skala 1:1
sprawdzający: prof. dr hab. inż. arch. Edmund Małachowicz nr upr 1694/58	rysunek 31/ A

Rysunek wykonawczy, detal P5, P5a schodów polczkowych skala 1:1



P1 podmył ściennej skala 1:1



P4 listwa cokolowa skala 1:1

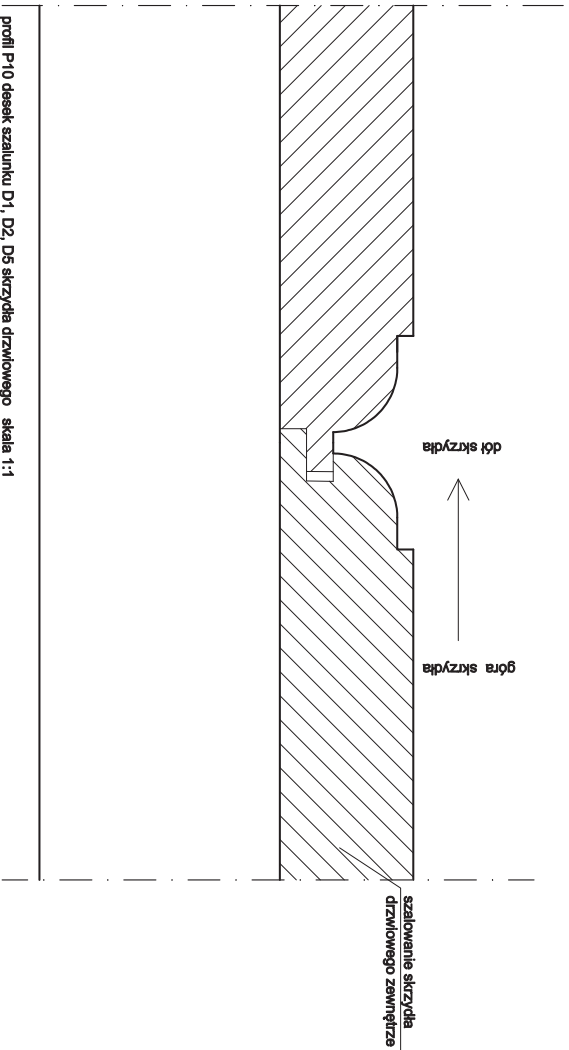
UWAGA:

- prace przy poszczególnych elementach opracowania wykonac zgodnie z dokumentacją projektową,
- w przypadku elementów niewyszczególnionych odpowiednio decyzje podjąć w trybie nadzoru autorskiego,
- wszelkie odpisywania od projektu i zmiany technologiczne należy uzgodnić z autorem opracowania,
- próbki profili oraz ich malowanie zatwierdzić w trybie nadzoru autorskiego

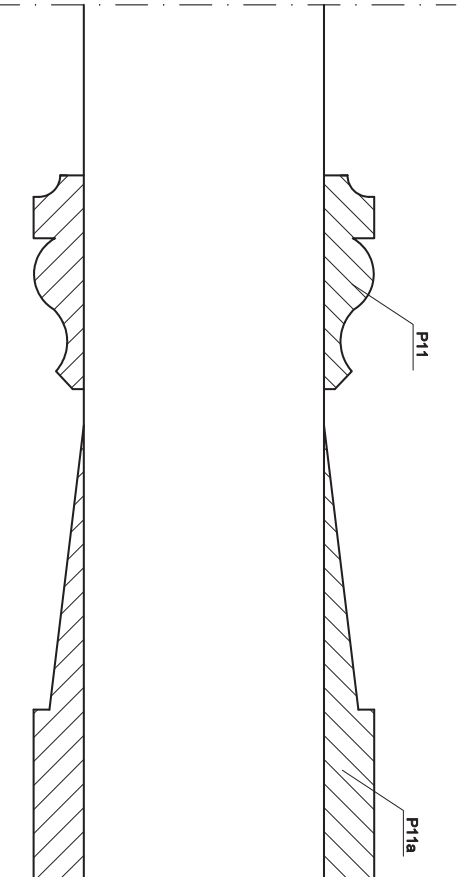
Rysunek wykonawczy, detal P1,P4 skala 1:1



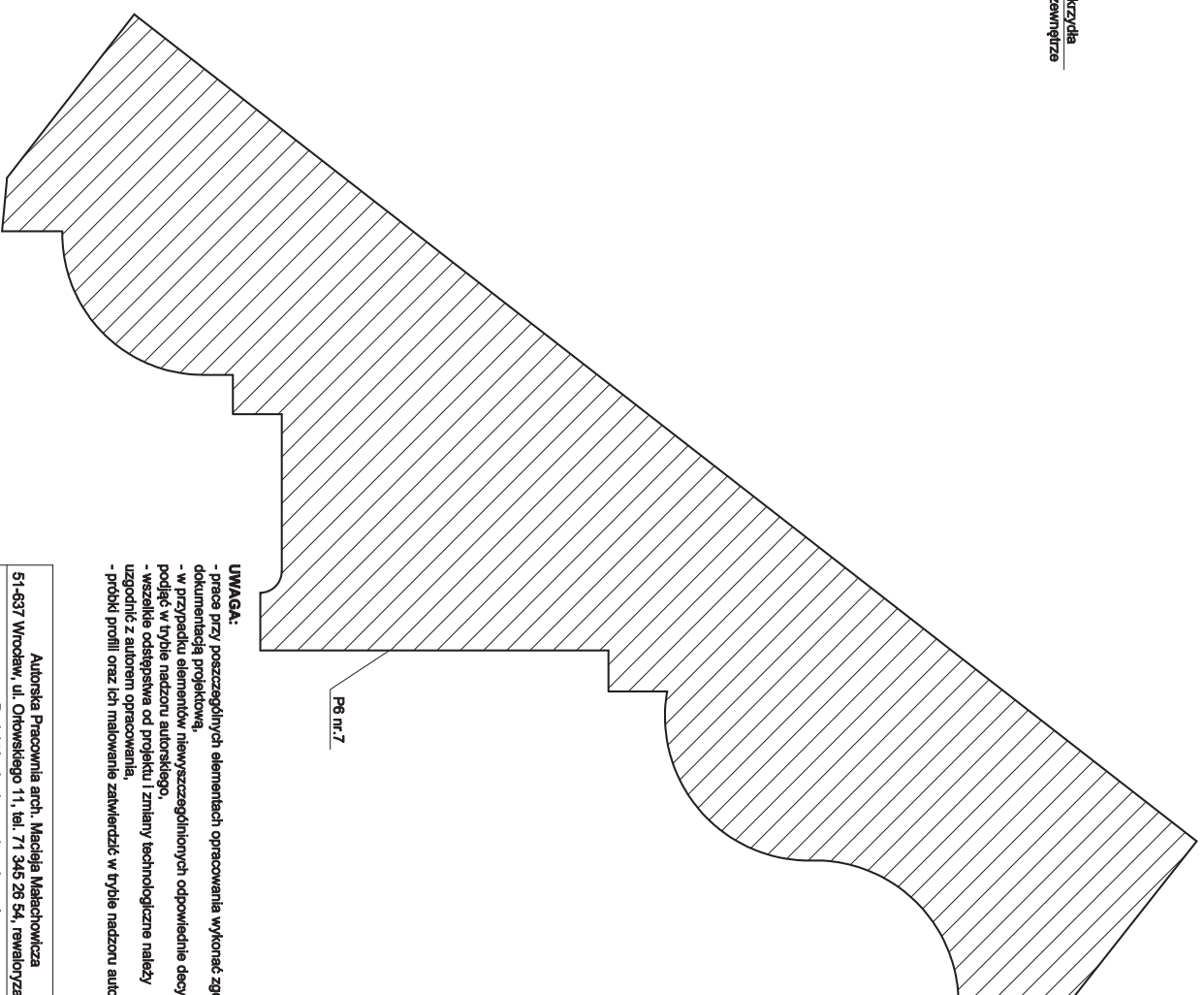
Autorska Pracownia arch. Macieja Małachowicza 51-637 Wrocław, ul. Orłowskiego 11, tel. 71 345 26 54, rewaloryzacja.com	
Projekt budowlany zabezpieczeń Zamku w Ząbkowicach Śląskich etap Ia / architektura	
Rysunek wykonawczy, detal P1,P4	
Investor: Urząd Miasta Ząbkowice Śląskie	data XI 2011
autor: dr inż. arch. Maciej Małachowicz	skala 1:1
nr upr 89181/WBPP	
mgr inż. arch. Rafał Karwicki	
Małgorzata Oleśkowska	
sprawdzający: prof. dr hab. inż. arch. Edmund Małachowicz	rysunek 32 / A
nr upr 1694/58	



profil P10 desek szalunku D1, D2, D5 skrzydła drzwiowego skala 1:1



profil P11 obramowania pseudoplych skrzydeł drzwi wewnętrznych skala 1:1

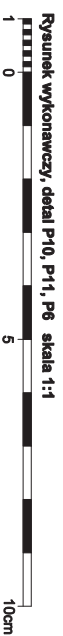


profil maskownicy Po dachu pulpitowego A skala 1:1

- UWAGA:**
- praca przy poszczególnych elementach opracowania wykonać zgodnie z dokumentacją projektową,
 - w przypadku elementów niewyszczególnionych odpowiednio decyzje podjąć w trybie nadzoru autorskiego,
 - wszelkie odstępstwa od projektu i zmiany technologiczne należy uzgodnić z autorem opracowania,
 - prośbił profili oraz ich malowanie zatwierdzić w trybie nadzoru autorskiego

Autorska Pracownia arch. Macieja Małachowicza
51-637 Wrocław, ul. Orłowskiego 11, tel. 71 345 26 54, rewaloryzacja.com
Projekt budowlany zabezpieczeń
Zamku w Ząbkowicach Śląskich etap Ia / architektura

Rysunek wykonawczy, detal P10, P11, P6		Rysunek wykonawczy, detal P10, P11, P6	
Investor: Urząd Miasta Ząbkowice Śląskie	51-200 Ząbkowice Śląskie, ul. 11 Maja 15	data	XI 2011
autor: dr inż. arch. Maciej Małachowicz	nr upr 89181/WBPP	skala	1:1
mgr inż. arch. Rafał Karwicki	Małgorzata Oleśkowska	rysunek	33/ A
sprawdzający: prof. dr hab. inż. arch. Edmund Małachowicz	nr upr 1694/58		



Rysunek wykonawczy, detal P10, P11, P6 skala 1:1