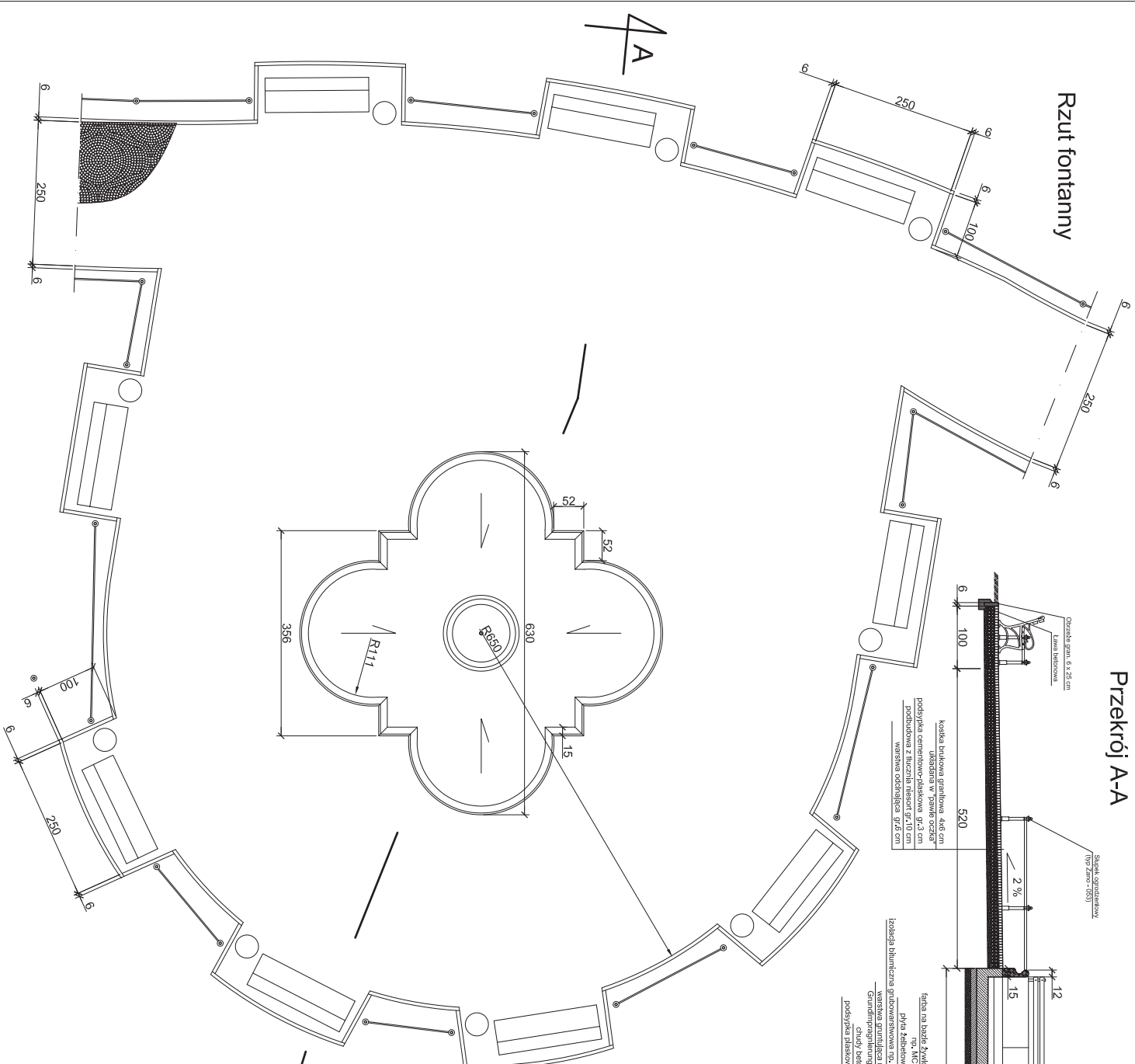
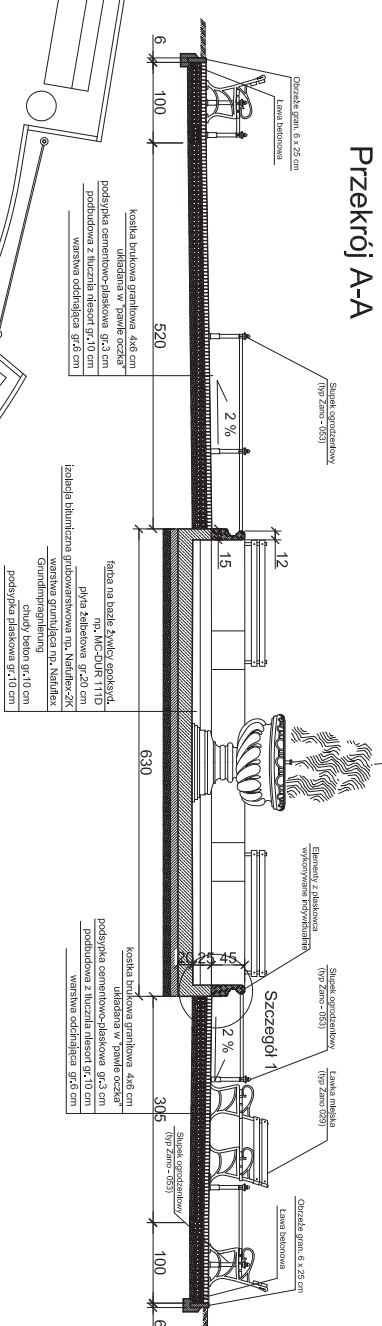


# Rzut fontanny

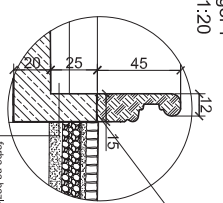


# Przekrój A-A



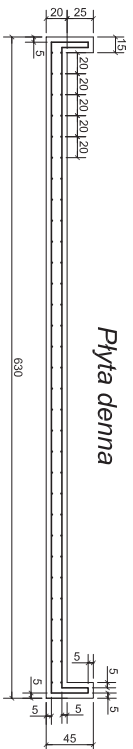
# Szczegóły 1

Skala 1:20

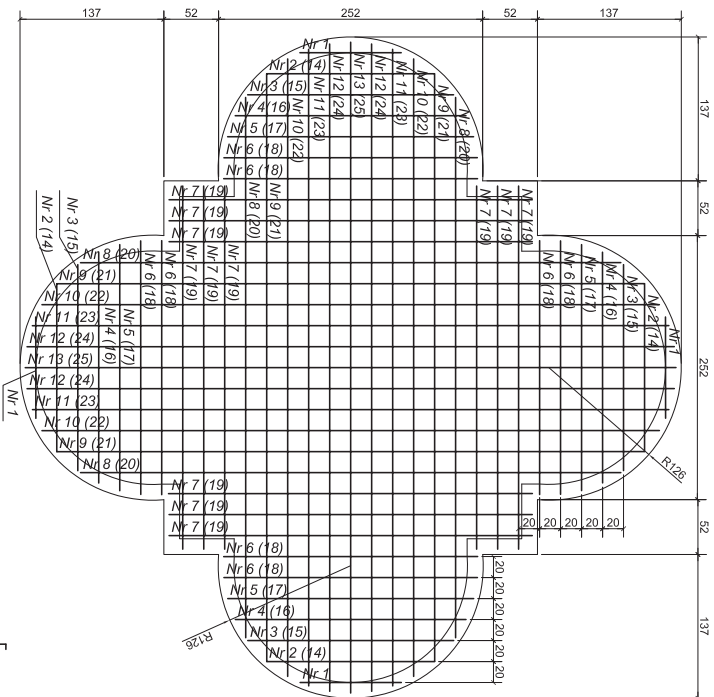


fiedra na bazie Anhydry gipsowej, np. AN-2-UF 110  
 Gruntopropaniering  
 warstwa gruntułoci np. Nanutex  
 izolacja blumiczna grubościana np. Nanutex-ZK

Biuro Projektów i Usług Budowlanych 99-820 Lesna, ul. Koszusi 5/7A A.D. PROJEKT			
<b>TEMAT/OBIĘKT/ADRES:</b> REMONTOWANIE PARKU WIEŚNIEGO NA STERKACH W ZAPRAWOCY SĄSIEDZICH DZ. NR 16, 17, 26, 27, 32-4.M.-6, 32/2, 33, 105-4.M.-12, 43-4.M.13 - obr.0001		Nr rys. <b>1 G/K</b>	
<b>TYTUŁ RYS:</b> FINISZANIE W ODDZIAŁY POROZU ŻĄDKA		Skala: 1:50	
<b>INWESTOR:</b> GMINA ZAPRAWOCY SĄSIEDZIE		Projekt:	
<b>PROJEKTANT:</b> MGR INŻ. ANIETA SZALCBERG NR UP.242/02/DWK. 053/09/0275/03		Data opracowania: lipiec 2016.	
<b>SPRACOWZĄWCY:</b> MGR INŻ. ZBIGNIEW CHARTKOWSKI NR UP.10/98/DK. 005/00/006/01		Pudełko:	



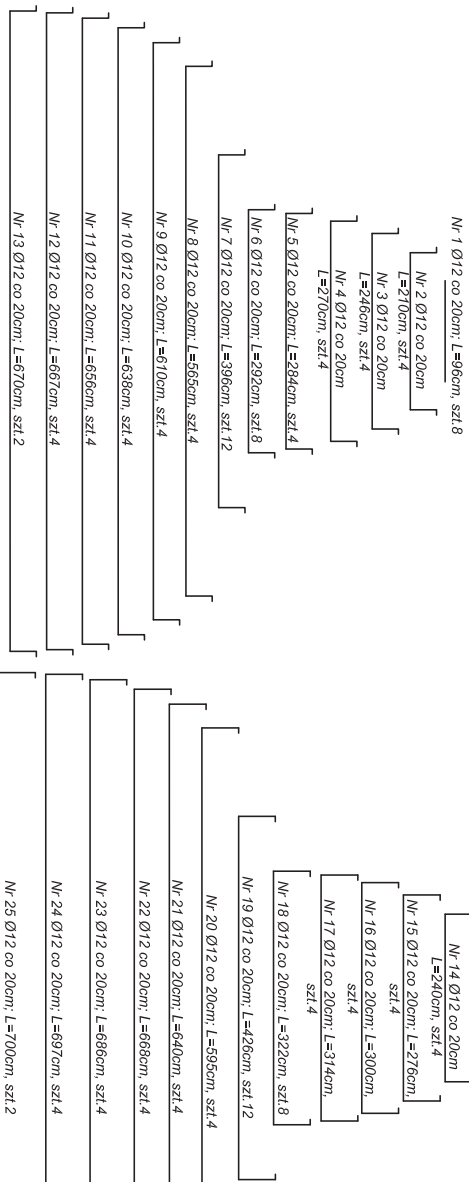
Płyta denna



ZESTAWIENIE STALI

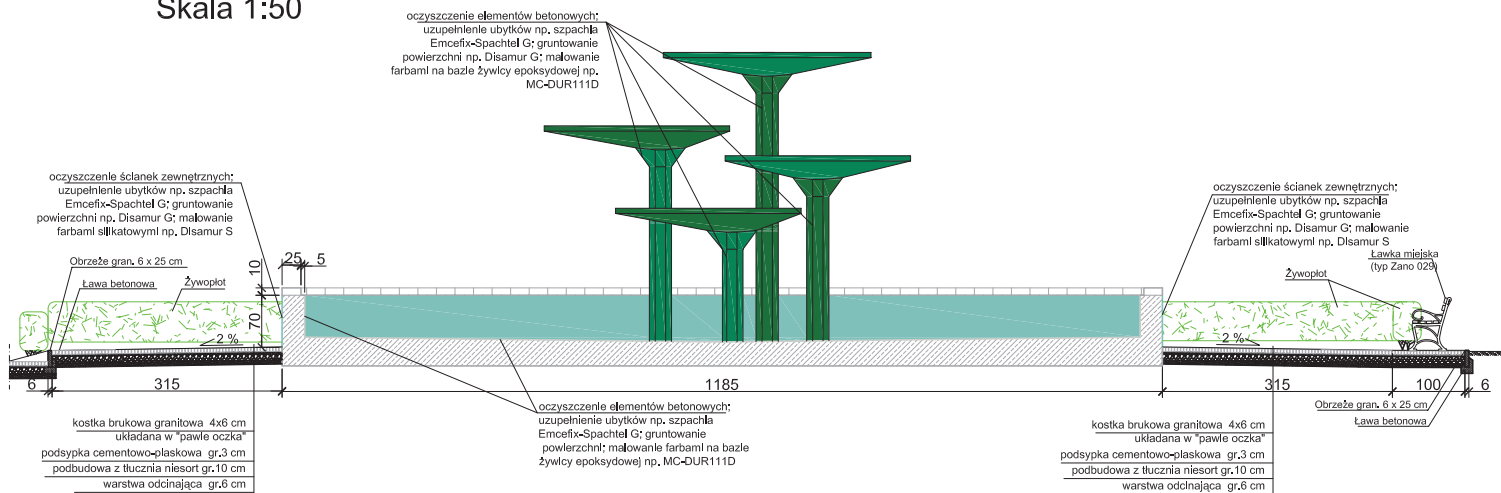
Nr pręta	Średnica [mm]	Długość pręta [m]	Ilość [szt]	Długość całkowita [m]	Ciężar jedn. [kg/m]	Masa [kg]
1	Ø12	0,96	8	7,68	0,888	6,82
2	Ø12	2,10	4	8,40	0,888	7,46
3	Ø12	2,46	4	9,84	0,888	8,74
4	Ø12	2,70	4	10,80	0,888	9,59
5	Ø12	2,84	4	11,36	0,888	10,09
6	Ø12	2,92	8	23,36	0,888	20,74
7	Ø12	3,96	12	47,52	0,888	42,20
8	Ø12	5,65	8	45,20	0,888	40,07
9	Ø12	6,10	4	24,40	0,888	21,67
10	Ø12	6,38	4	25,52	0,888	22,66
11	Ø12	6,56	4	26,24	0,888	23,30
12	Ø12	6,67	4	26,68	0,888	23,69
13	Ø12	6,70	2	13,40	0,888	11,90
14	Ø12	2,40	4	9,60	0,888	8,52
15	Ø12	2,76	4	11,04	0,888	9,80
16	Ø12	3,00	4	12,00	0,888	10,66
17	Ø12	3,14	4	12,56	0,888	11,15
18	Ø12	3,22	8	25,76	0,888	22,87
19	Ø12	4,26	12	51,12	0,888	45,39
20	Ø12	5,95	4	23,80	0,888	21,13
21	Ø12	6,40	4	25,60	0,888	22,73
22	Ø12	6,68	4	26,72	0,888	23,73
23	Ø12	6,86	4	27,44	0,888	24,37
24	Ø12	6,97	4	27,88	0,888	24,76
25	Ø12	7,00	2	14,00	0,888	12,43
<b>Σ</b>						<b>466,47</b>

BETON: B25  
STAL:  
AIII (RB500)  
otulina 5,0cm

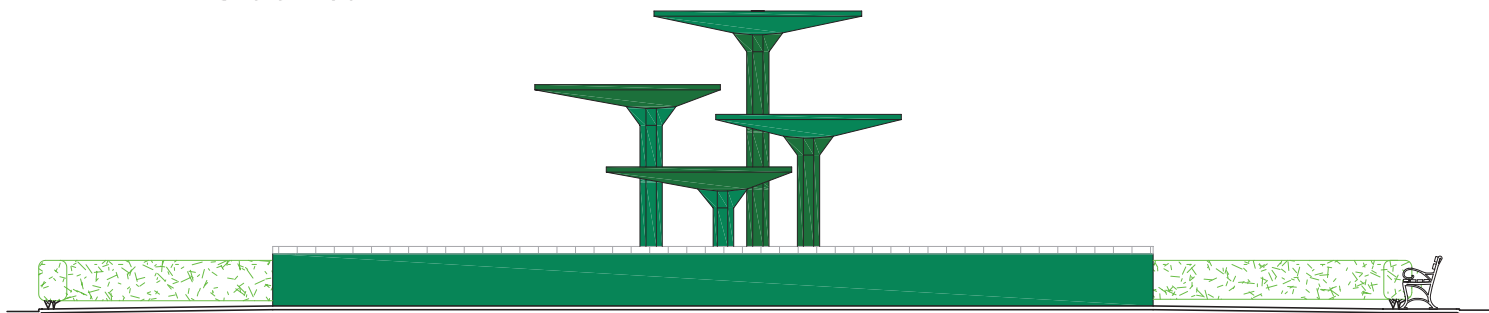


Biurowo Projektów i Usług Budownictwa 59-820 Leszno, ul. Koszubiński 5/2A HAU PROJEKT		
<p>TEMAT/OBIĘKT/ADRES: REHABILITACJA PARKU Miejskiego im. Sieraków w Zabkowicach Śląskich DZ. NR 16, 17, 26, 27, 32-AM-8; 92/2, 93, 105-AM-12; 43-AM.13 - obr.0001</p> <p>TYTUŁ RYS.: PŁYTA DENNA FOUNTAINNY W OKOLICY POTOKU ZATOKA</p>		
INWESTOR	GMINA ZABKOWICE ŚLĄSKIE	NR RYS.: 17K
PROJEKTANT	MGR INŻ. JANIUSZ SZULEWSKI NR UPN.:232/02/01K; DOŚ/80/03/5/03	Podpis: SKALA: 1:50
SPRAWDZAJĄCY	MGR INŻ. ZBIGNIEW CHOTYREK NR UPN.:18/98/10; DOŚ/80/0066/01	Podpis: Data opracowania: Lipiec 2010r.

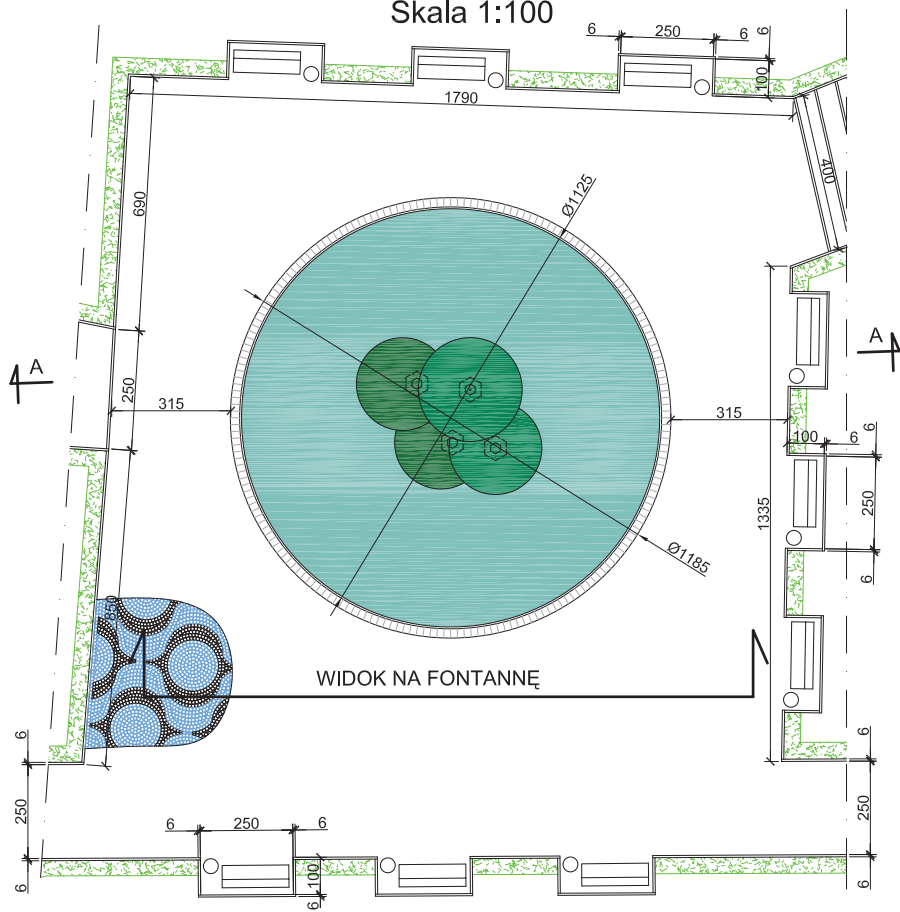
# Przekrój A-A Skala 1:50



# Widok z boku na fontannę Skala 1:50



# Rzut fontanny Skala 1:100

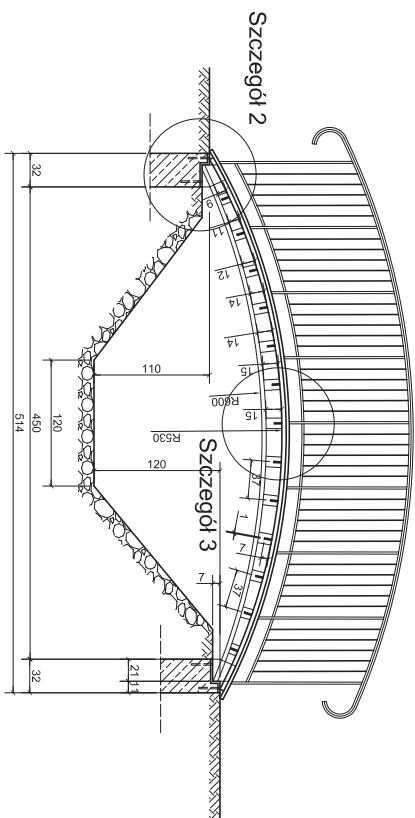


Biurowisko Projektów i Usług Budownictwa "AJD PROJEKT" 59-820 Lesna, ul. Kosciuszki 5/2A		
TEMAT/OBIĘKT/ADRES: REWALIZACJA PARKU MIEJSKIEGO IM. SYBIRAKÓW W ZĄBKOWICACH ŚLĄSKICH DZ. NR 16, 17, 26, 27, 32-A.M.-8, 92/2, 93, 105-A.M.-12, 43-A.M.13 - obr.0001		
TYTUŁ RYS.: FONTANNA W OKOLICY UL. GRUNWALDZKIEJ		NR RYS: 18K
INWESTOR: GMINA ZĄBKOWICE ŚLĄSKIE		SKALA: 1:50
PROJEKTANT: MGR INŻ. JANUSZ SZALEŃSKI NR UPK.232/02/DUM; D05/BO/0375/03	Podpis:	Data opracowania: Lipiec 2010r.
SPRAWDZAJĄCY: MGR INŻ. ZBIGNIEW CHOROŃEK NR UPK.16/98/G; D05/BO/0066/01	Podpis:	

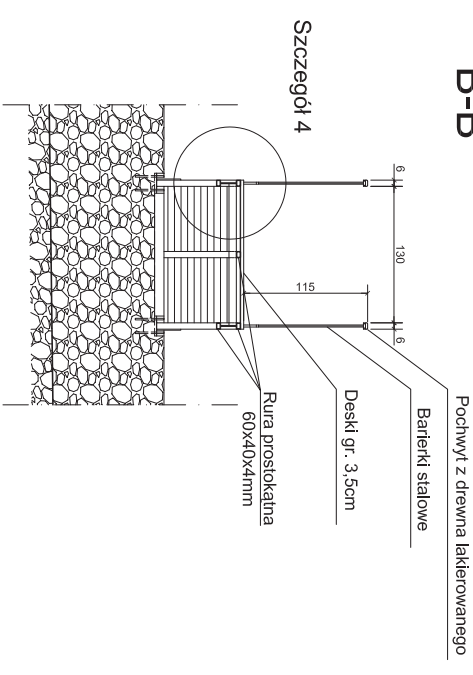
# Kładka dla pieszych

## Skala 1:50

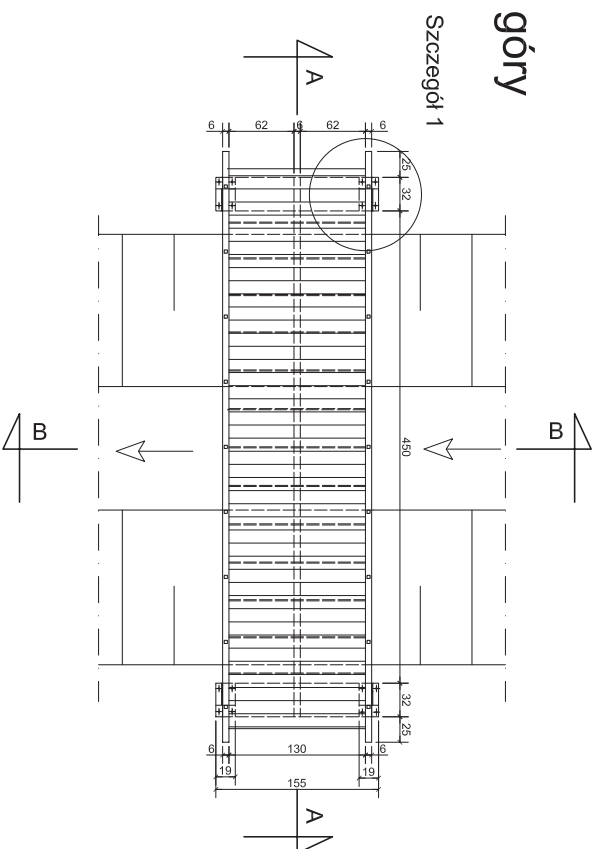
A-A



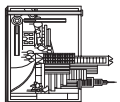
B-B



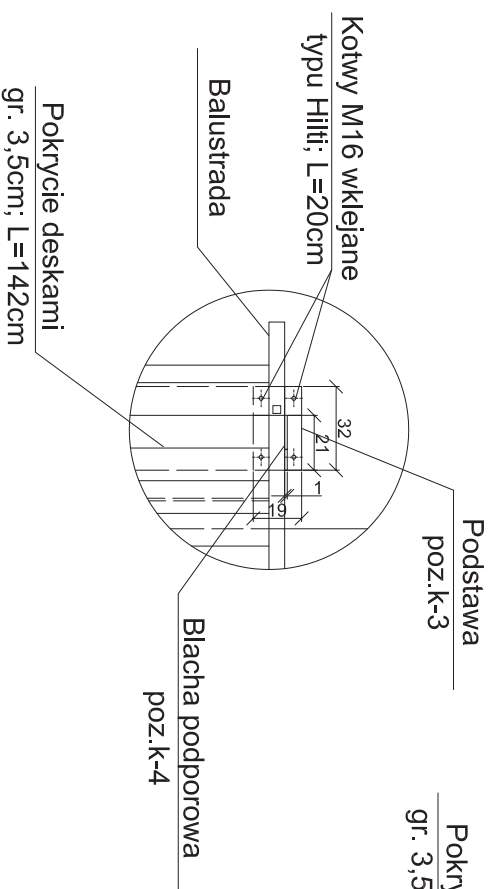
Widok z góry



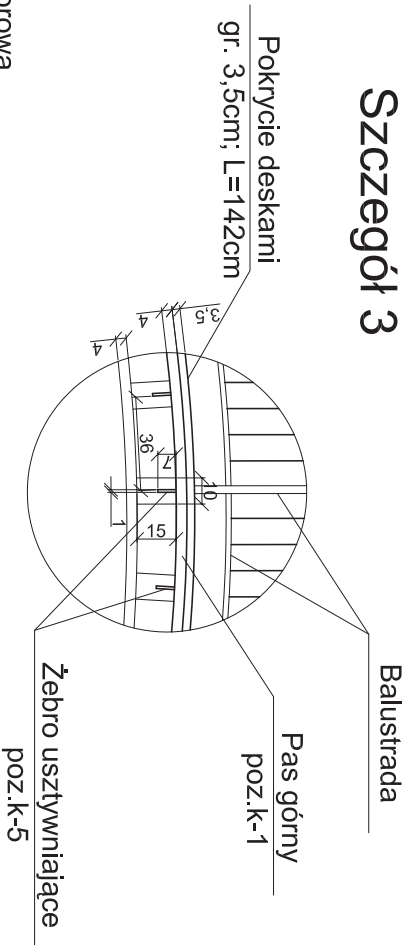
- UWAGI:**
- 1) Wszystkie połączenia elementów stalowych wykonać jako spawane.
  - 2) Pokrycie drewniane mocować do pasów górnych kładki za pomocą wkrętów.

Biurowiec Projektów i Usług Budownictwa "AUD PROJEKT" 59-820 Lesna, ul. Kosciuszki 5/2A			
<b>TEMAT/OBIĘKT/ADRES:</b> REMONTUJĄCA PARTIĄ MIEJSKIEGO NI. SPRĄKÓW W ZABKOWICACH ŚLĄSKICH DZ. NR 16, 17, 26, 27, 32-A.M.-8; 92/2, 93, 105-A.M.-12; 43-A.M.13 - obr.0001			
<b>TYTUŁ RYS:</b>		NR RYS:	
KŁADKA DLA PIESZCZYCH		19K	
<b>INWESTOR:</b>		Podpis:	
GMINA ZABKOWICE ŚLĄSKIE		SKALA:	
<b>PROJEKTANT:</b>		1:50	
MGR INŻ. JANIUSZ SZALEWSKI NR UPB.232/02/01/W. 005/80/0375/03		Data opracowania:	
<b>SPRAWDZAJĄCY:</b>		Lipiec 2010r.	
MGR INŻ. ZABOJENI CHOPINIEK NR UPB.:18/98/LC. 005/80/0066/01		Podpis:	

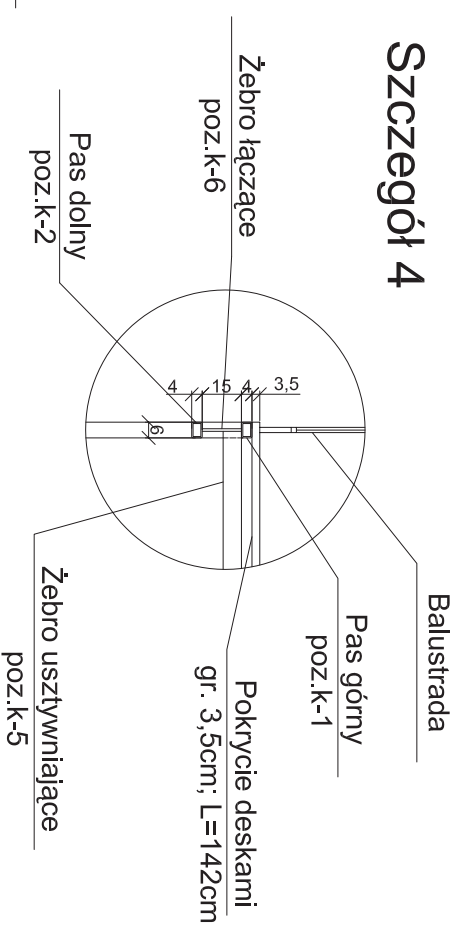
## Szczegół 1



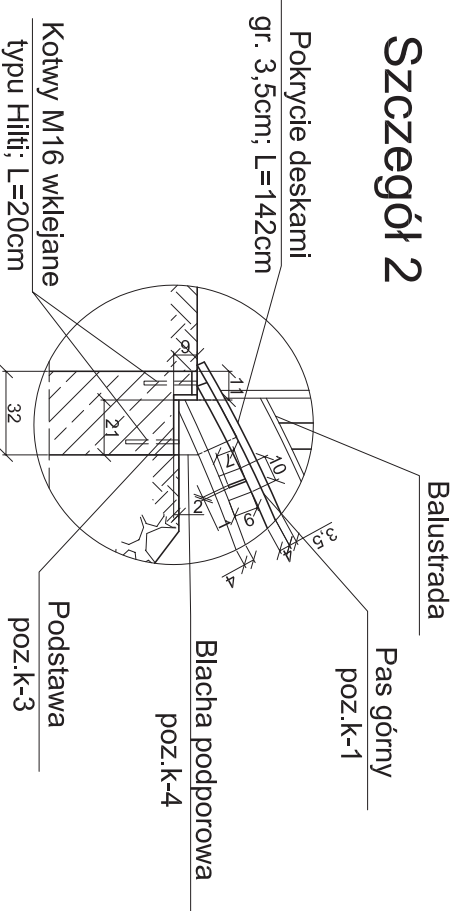
## Szczegół 3



## Szczegół 4



## Szczegół 2



- UWAGI:**
- 1) Wszystkie połączenia elementów stalowych wykonać jako spawane.
  - 2) Pokrycie drewniane mocować do pasów górnych kładki za pomocą wkrętów w rozstawie co 40cm.

Biurowo Projektów i Usług Budownictwo 59-820 Lesna, ul. Kaszubska 5/2A AUD PROJEKT		
TEMAT/OBIĘKT/ADRES: REWALIZACJA PARKU Miejskiego im. Szybowników w Zabkowicach Śląskich Dz. nr 16, 17, 26, 27, 32-A.M.-8, 92/2, 93, 105-A.M.-12, 43-A.M.15 - obr.0001		
TYTUŁ RYS. INWESTOR	KŁADKA DLA PIĘSZYCH - SZCZEGÓLNY GMINA ZABKOWICE ŚLĄSKIE	NR RYS. 20K
PROJEKTANT	MGR INŻ. JANUSZ SZALEŃSKI NR UPB.232/02/04W. 005/80/0375/03	SKALA: 1:20
SPRAWDZAJĄCY	MGR INŻ. ZBIGNIEW CHARCZEK NR UPB.:19/98/0c. 005/80/0066/01	Data opracowania: Lipiec 2010r.