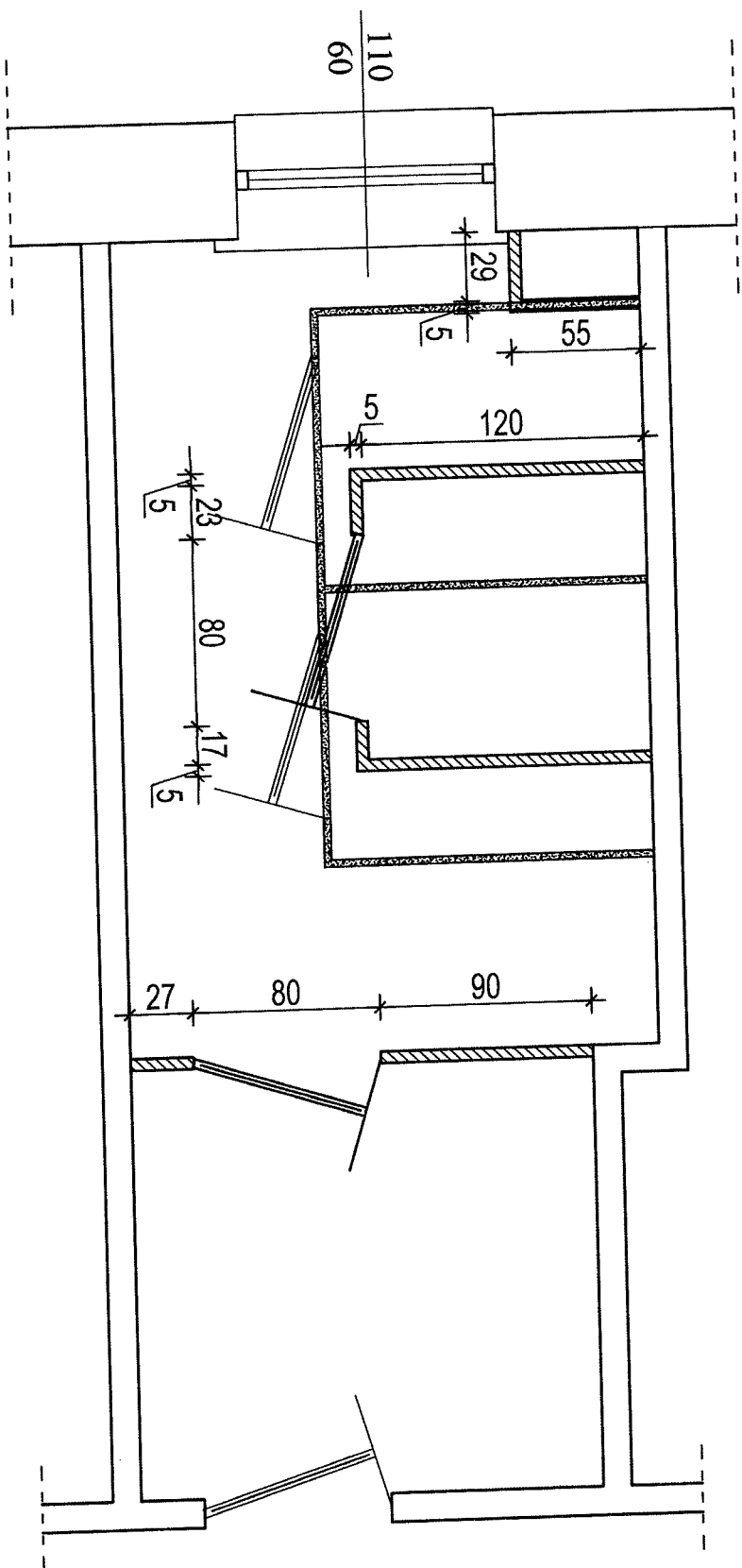


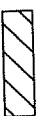


RZUT CZĘŚCI PIĘTRA

PROJEKT

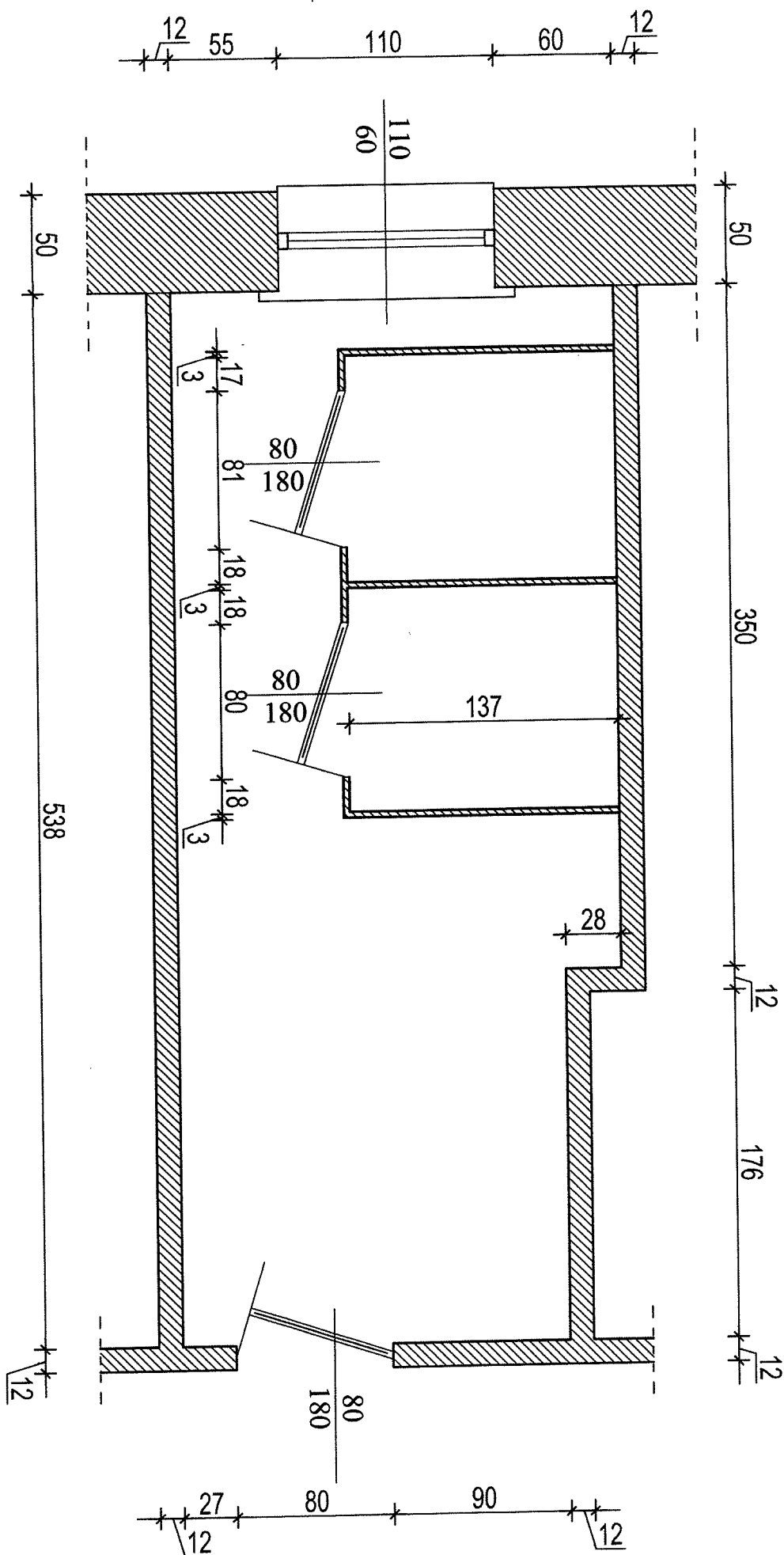


LEGENDA

-  -istniejące przegrody
-  -wyburzane przegrody
-  -projektowane przegrody

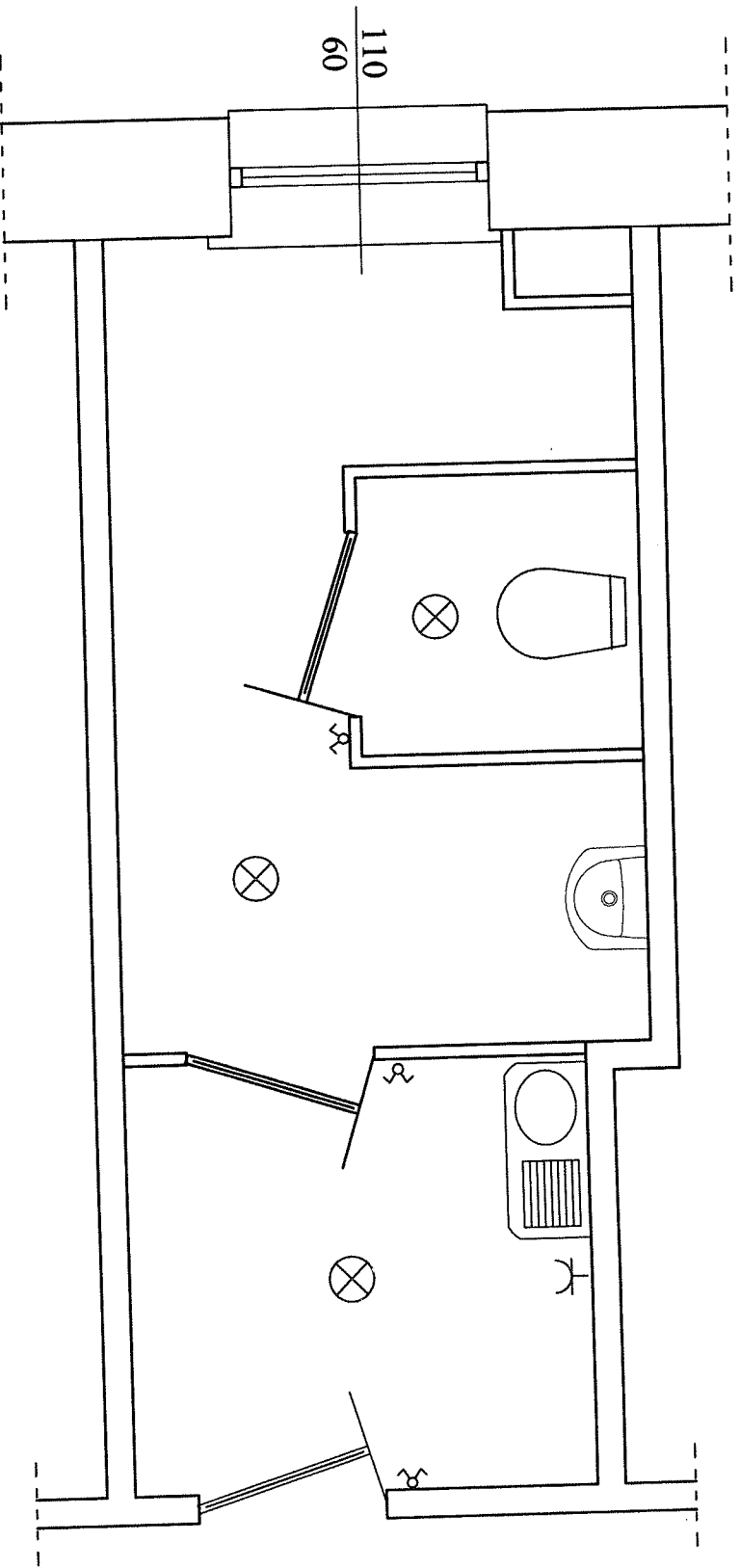
DATA:		INWESTOR:		Gmina Zabkowice Śląskie, 57-400 Zabkowice Śląskie, ul. 1 Maja 15			
10.01.2012		TYTUŁ OPERACJI:		REMONT POMIESZCZENIA TOALETY W UŁOŻENIU MIESZKANIA			
NAZWIŚCIE:		PODSZ:		W ZAKŁADACH SŁABOWOD			
				NAZWA KRYJÓWKA:			
				PROJEKT RZUT CZĘŚCI PIĘTRA			
				FORMAĆ:		ZASTRZEŻENIE RYS:	
				M4		NR RYS: 0	
				KODZYNAK:		KREZYNAK:	
				139		02	
				NR RYS:		KREZYNAK:	
				02		0	

RZUT CZĘŚCI PIĘTRA INWENTARYZACJA



DATA:		INWESTOR:		Główny Zakończony Skład, Strona Zakończony Skład, ul. 1 Maju 15 SEMION FOMERUCZESKA TOGALETY W USZEDZIE MELBOM W ZABROKOWICACH KŁAJBIRKICH			
IM-3012		TYTUŁ OPRACOWANIA:					
NACZYNIKO:		RODZIS:		PROJEKT RZUT CZĘŚCI PIĘTRA			
DATA:		NAZWA WYKONAWCY:					
				FORMAŁA:			
				ROZMIAR:		ZASTĘPNIK:	
				A1		IN:	
				1:50		0	
				NALEZYTNO:		BENZJA:	
				01		0	

RZUT CZĘŚCI PIĘTRA PROJEKT



LEGENDA

- istniejące przegrody
- wyburzane przegrody
- projektowane przegrody

INWESTOR:		Gmina Zabkowice Śląskie, ul. 1 Maja 15	
TYTUŁ ORYGINAŁU:		REMONT POMIESZCZENIA TOALETY W WIZJONIE MIESIĄC W ZAKRESIE PRACZĘĆ KLAMRICH	
WYKONAWCA:	DATA:	PROJEKT	NAMIANA KRYSINIUKI
PROJEKT			
RZUT CZĘŚCI PIĘTRA			
FORMAŁKA:	POZIOMYCIKA:	ZASTĘPNIK:	0
MAJSTRO:	1:50	NR PRS:	03
			REWIZJA:
			0