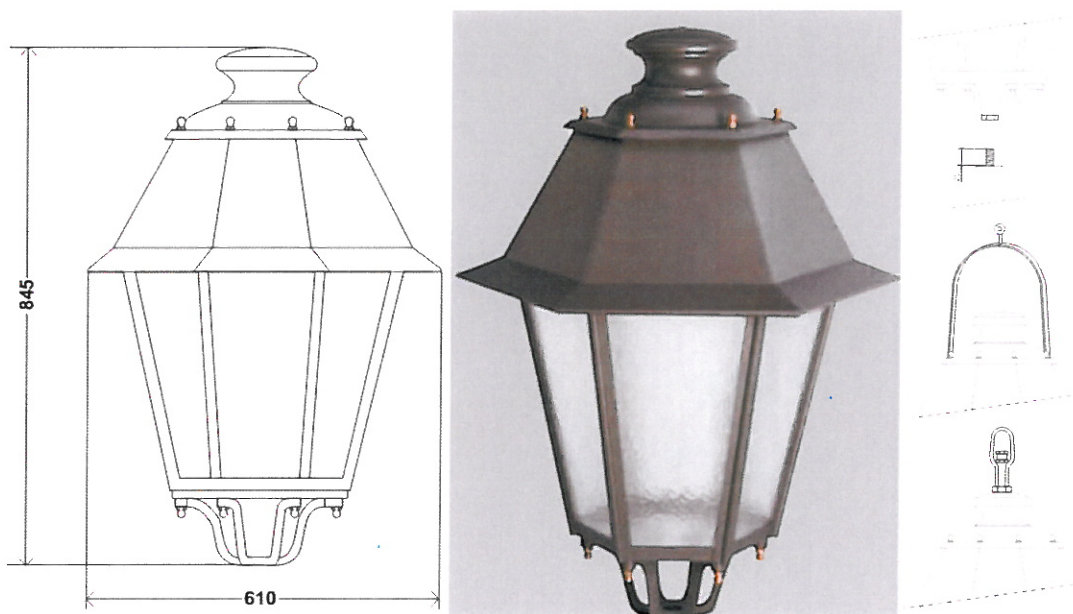


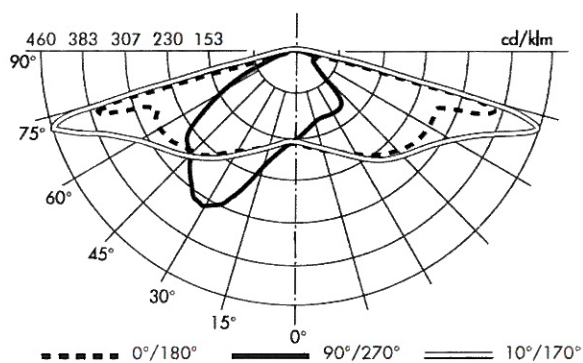
RODZAJE  
ELEMENTÓW  
INSTALACJI  
OŚWIETLENIOWEJ

## OPIS OPRAWY CASCAIS LED

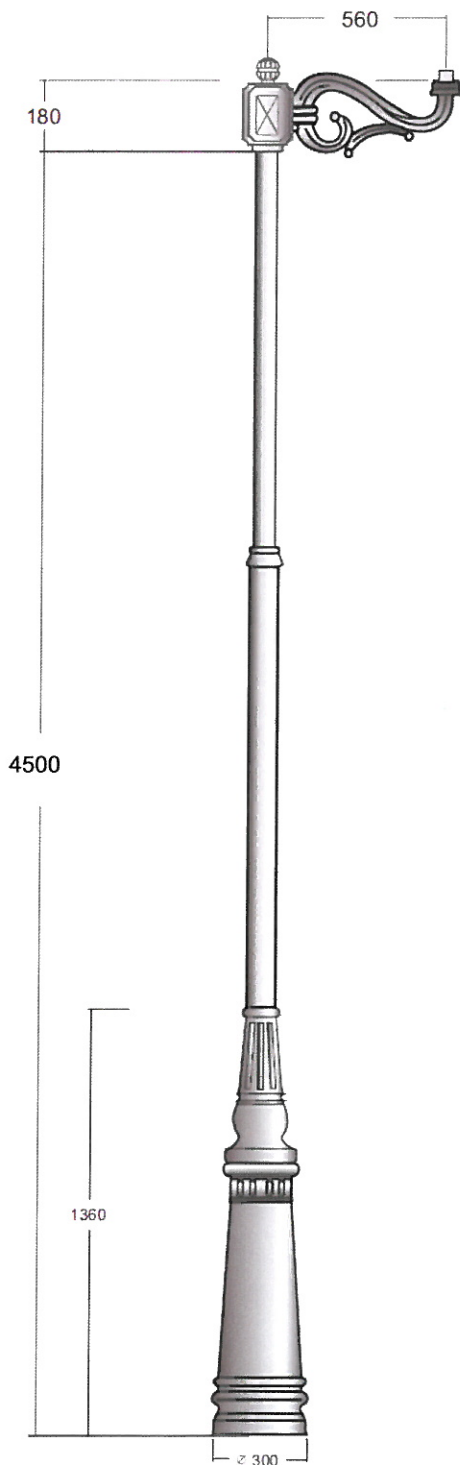
Oprawa wykonana w technologii LED, zawierająca 16, 24, 32 lub 48 źródeł LED. Temperatura barwowa użytych diod wynosi 4100K. Oprawa wyposażona w układy optyczne pozwalające kształtować bryłę fotometryczną oprawy w zależności od miejsca zastosowania. Oprawa zbudowana z materiałów łatwo przetwarzalnych – aluminium, stal szkło i poliwęglan. Stopień szczelności układu optycznego IP66. Klosz układu optycznego wykonany ze szkła hartowanego o odporności na udary mechaniczne IK08. Klosz zewnętrzny oprawy wykonany z poliwęglanu o odporności na udary mechaniczne IK08, odporny na promieniowanie UV. Oprawa wykonana w I lub II klasie ochronności elektrycznej, napięcie zasilania 230V 50Hz. Stopień ochrony przed przepięciami wynosi 10kV. Budowa oprawy pozwala na szybką wymianę układu optycznego oraz modułu zasilającego. Oprawa wyposażona w system optymalnego odprowadzenia ciepła oraz czujnik termiczny zapobiegający przypadkowemu przegrzaniu. Montaż oprawy możliwy jest zarówno bezpośrednio na słup jak i podwieszany (po zastosowaniu dodatkowych akcesoriów). Dane fotometryczne oprawy zamieszczone w programie komputerowym pozwalającym wykonać obliczenia parametrów oświetleniowych. Oprawa posiada deklaracje zgodności producenta. Wygląd, styl i wielkość oprawy podobny do rysunków zamieszczonych poniżej.



Różnica wymiarów oraz danych fotometrycznych proponowanej oprawy równoważnej nie powinna być większa niż 5% w stosunku do podanych:

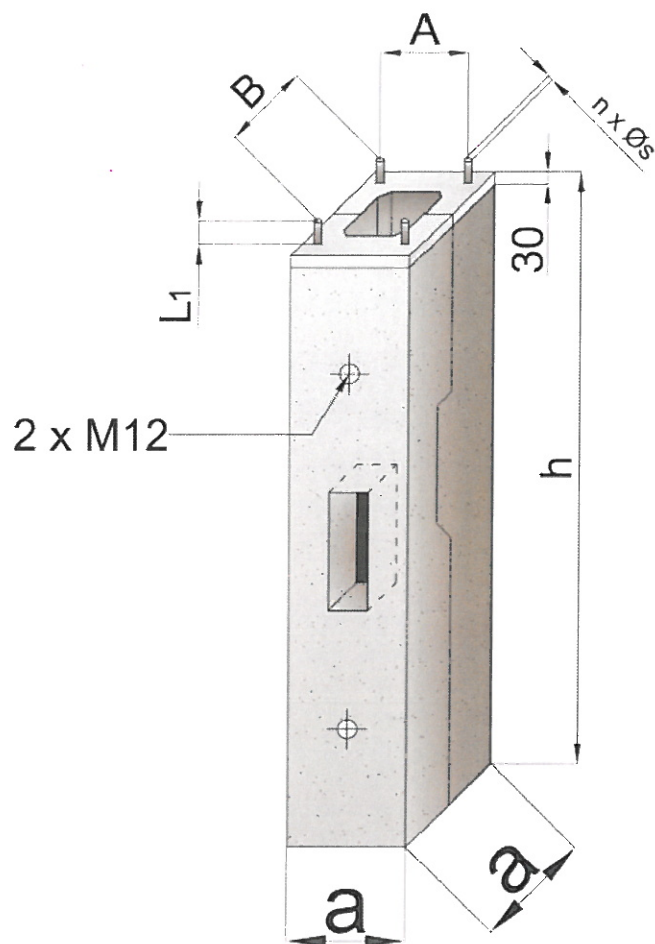


**DRO-INSTRUMENT**  
PRACOWNIA PROJEKTOWANIA I NADZORU  
KIEROWNIK PRACOWNI  
mgr inż. Andrzej Strępczak  
ul. Świdra 44/24, 07-400 Olsztyn, 513-85-00  
58 270 029 000 000 000  
NIP: 582-12175-85 REGON: 1420020787



**DEKORACYJNY SŁUP  
OŚWIETLENIOWY TYP:**

**SPP-ZS4,5-PW1**



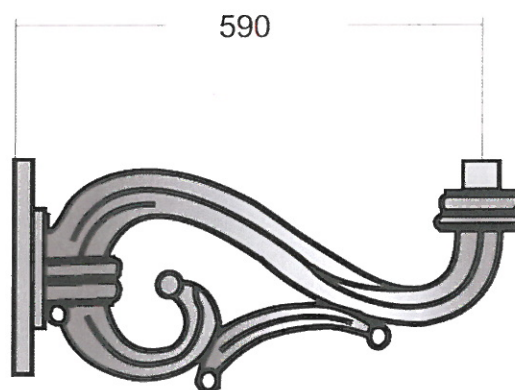
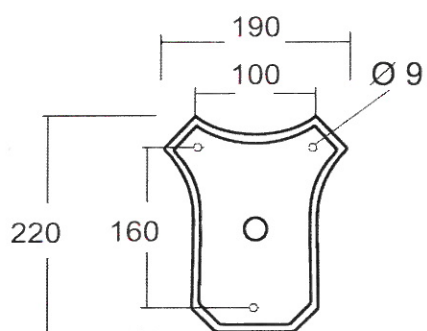
WERSJA FUNDAMENTU TYP F  
Z WYSTAJĄCYMI KOTWAMI

**Zastosowanie:**

Fundamenty przeznaczone są do posadowienia słupów oświetleniowych, a także innych konstrukcji, których moment utwierdzenia nie przekracza  $M_g$ , a wytrzymałość gruntu wynosi nie mniej niż 0,23 MPa.

**PARAMETRY FUNDAMENTÓW  
PREFABRYKOWANYCH**

Typ	h	a	A x B	$L_1$	n x Øs	m	$M_g$
	[m]	[m]	[mm]	[mm]	[szt x mm]	[kg]	[kNm]
<b>FUNDAMENT TYP F Z WYSTAJĄCYMI KOTWAMI</b>							
F100	1,00	0,3	190 x 190	60	4 x M20	140	6,9



WYŚIĘGNIK DEKORACYJNY NAŚCIENNY TYP:

SPP-ZS-PW1