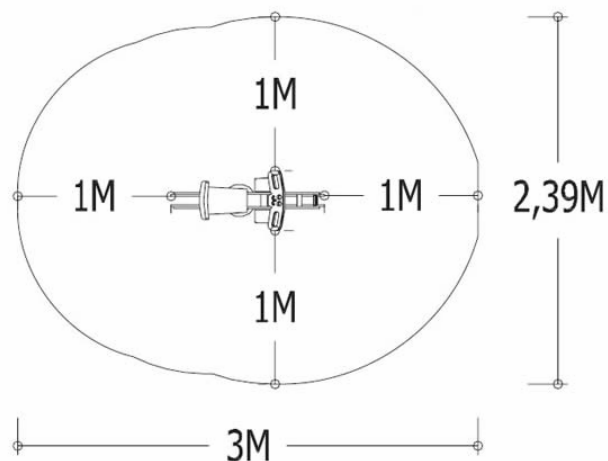


Bujak Motor



Bujak w kształcie motocykla wykonany z kolorowego polietylenu HD z podnóżkami wykonanymi z odlewu aluminiowego. Szerokie siedzisko z oparciem z plastiku formowanego odśrodkowo, umożliwiającą korzystanie z urządzenia małym dzieciom oraz dzieciom niepełnosprawnym. Płynny mechanizm sprężynujący zapewnia elastyczne ruchy o dużej amplitudzie wprost proporcjonalnej do wagi uczestników zabawy. Silna i odporna konstrukcja bez zbędnych elementów podatnych na zniszczenie.

Dane techniczne

Grupa wiekowa	2 do 14 lat
Ilość użytkowników	1
Wymiary strefy bezpieczeństwa	3,00 x 2,47 m
Powierzchnia nawierzchni bezpiecznej	5,90 m ²
Wymiary (dług. x szer. x wys.)	1,00 x 0,47 x 0,95 m
Waga	36 kg
Wysokość swobodnego upadku	0,6 m
Czas montażu bez fundamentów	2 godz.