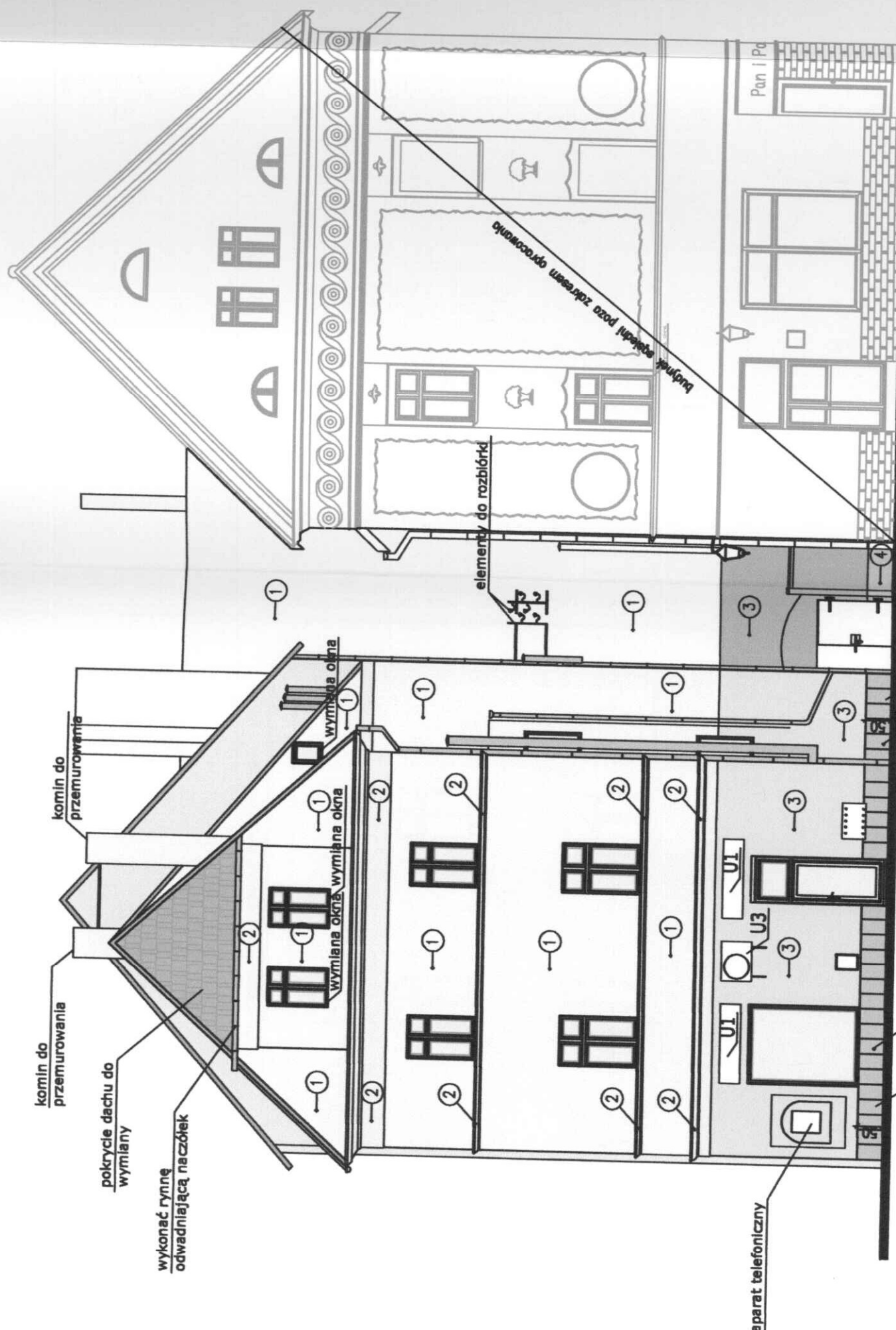


Załącznik nr do decyzji
 Starosty Ząbkowickiego
 o udzieleniu pozwolenia na budowę (rozbiórka):
 nr z dnia
 Ząbkowice Śl. dnia

STAROSTA ZĄBKOWICKI
 Ryszard Nowak

WOJEWÓDZKI URZĄD
 OCHRONY ZABYTEKÓW
 we Wrocławiu
 DELEGATURA W WAŁBRZYCHU
 58-300 Wałbrzych, ul. Zamkowa 3
 tel. 074 448-64-18, fax 074 448-66-50

Załącznik nr
 do decyzji nr T97 z dnia 03.09.2009 r.



ZESTAWIENIE BARW ELEWACJI WG WZORNIKA FIRMY REMMERS:
 FUNCOSIL, FARBTON-KOLLEKTION:

1. kolor ścian - Rynek 48 - DUNKELBLAU 21-3
2. kolor detalu ścian - Rynek 48 - GRUENEERDE 16-5
3. kolor ścian - Rynek 48 - DUNKELBLAU 21-2
4. cokół - Rynek 48 - Szary piaskowiec

UWAGI:

1. RYNEK 48 - REKLAMY UMIESZCZAĆ NAD WTRYNAMI SKLEPOWYMI ZGODNIE Z RYSUNKIEM ELEWACJI.
2. COKÓŁ np. SZARY PIASKOWIEC W PŁYTACH 50X30cm W UKŁADZIE PIONOWYM.
3. ISTNIEJĄCY KLIMATYZATOR NA LINII GZYMSU PRZESUNĄĆ ZGODNIE Z LINIĄ REKLAM.

ZESTAWIENIE BARW ELEWACJI WG WZORNIKA FIRMY REMMERS:
 FUNCOSIL, FARBTON-KOLLEKTION:

1. kolor ścian - GOLDBRAUN 04-6
3. kolor ścian - GOLDBRAUN 04-3
4. cokół - GOLDBRAUN 04-1

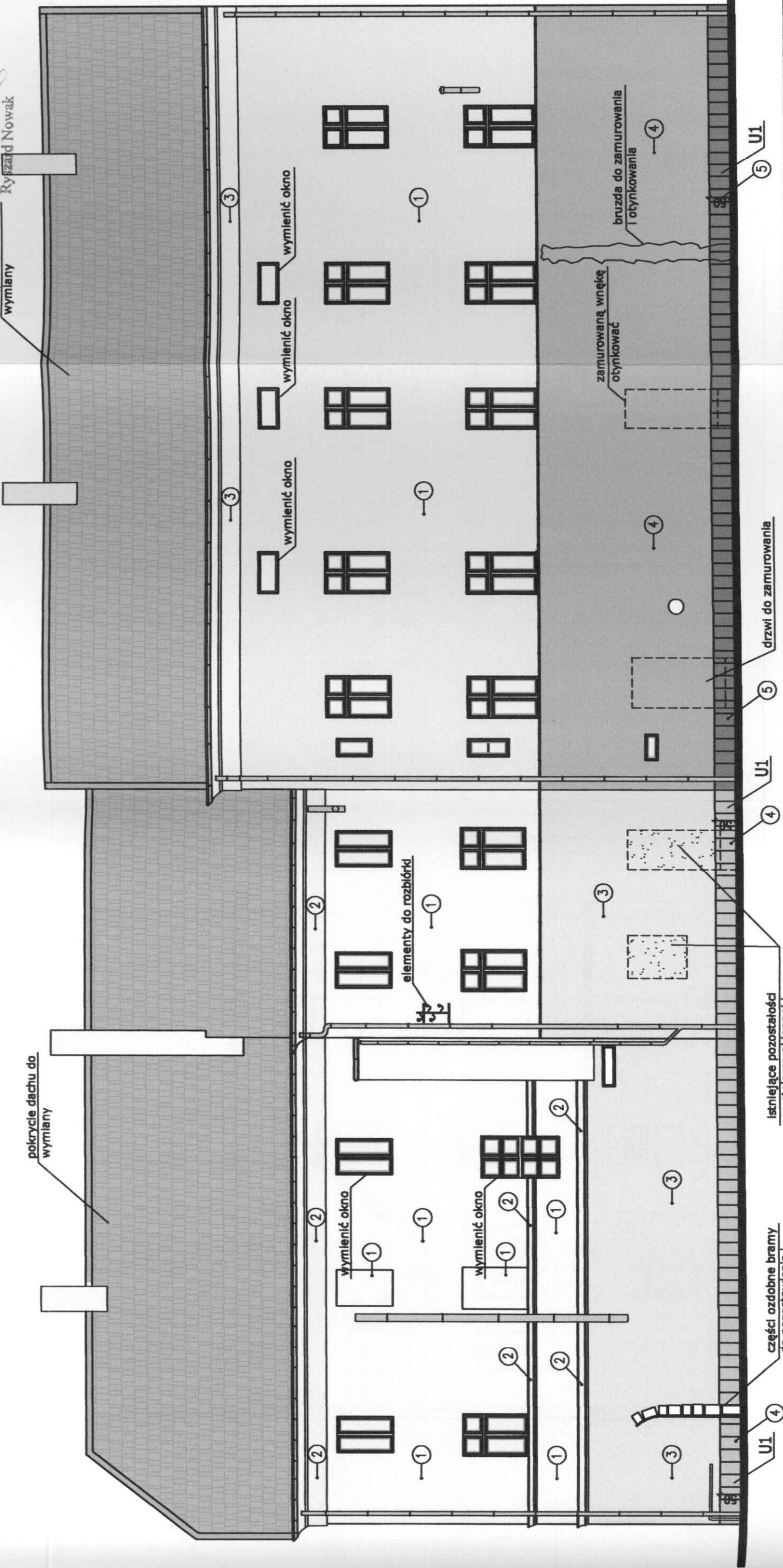
Usługi w Zakresie Doradztwa Technicznego oraz Projektowanie i Nadzór w Budownictwie Zdzisław Kapłun - Dzierżonów ul. Modrzewiowa 34 tel. 8321-836		NR RYS.	5A
TEMAT: PROJEKT REMONTU ELEWACJI I POLACI DACHOWEJ		SKALA	1:100
ZESPÓŁ KAMIENIC ŚRÓDRYNKOWYCH NR 47, 48, 50, 51, 52		WIDOK ELEWACJI BOCZNEJ - Rynek 48	
obiekt:	ZESPÓŁ BLOKÓW ŚRÓDRYNKOWEGO		
adres:	57-200 ZĄBKOWICE, RYNEK 47,48,50,51,52		
zamawiający:	ZBK ZĄBKOWICE		
adres:	57-200 ZĄBKOWICE, ul. Legnicka 25		
RYSUNEK:			
WIDOK ELEWACJI BOCZNEJ - Rynek 48			
ZESPÓŁ PROJEKTOWY W SRADZIE			
BRANŻA	IMIŁ NAZWISKO	NR UPR.	DATA
PROJEKTANT	ARCH. Izabela Salm-Wielka	UAK.V-242/3/182/94	PROBIS
PROJEKTANT	KONSTR. Zdzisław Kapłun	245/01/00W	09.09.09
ASISTENT	ARCH. Jolanta Łozak		

Załącznik nr do decyzji
 Starosty Ząbkowickiego
 o udzieleniu pozwolenia na budowę (rozbiórkę)
 nr 301.0.9 z dnia 14.12.2009
 Ząbkowice Śl. dnia 14.12.2009

STAROSTA ZĄBKOWICKI

RYZAŁD NOWAK

pokrycie dachu do wymiany



istniejące pozostałości po stolarni okiennej i drzwiowej do likwidacji i otynkowania

części ozdobne bramy do pozostawienia i oczyszczenia

ZESTAWIENIE BARW ELEWACJI WG WZORNIKA FIRMY REMMERS: FUNCOSIL, FARBTON-KOLLEKTION:

1. kolor ścian - Rynek 48 - DUNKELBLAU 21-3
2. kolor detalu ścian - Rynek 48 - GRUENEERDE 16-5
3. kolor ścian - Rynek 48 - DUNKELBLAU 21-2
4. cokół - Rynek 48 - Szary piaskowiec

UWAGI:

1. COKÓŁ RYNEK 47 np. CZERWONY PIASKOWIEC W PŁYTACH 50X30cm W UKŁADZIE PIONOWYM.
RYNEK 48 np. SZARY PIASKOWIEC W PŁYTACH 50X30cm W UKŁADZIE PIONOWYM.

ZESTAWIENIE BARW ELEWACJI WG WZORNIKA FIRMY REMMERS: FUNCOSIL, FARBTON-KOLLEKTION:

1. kolor ścian - Rynek 47 - ROTBRAUN 08-5
2. kolor ścian - Rynek 47 - ROTBRAUN 08-3
3. kolor detalu ścian - Rynek 47 - ANTHRAXIT 23-5
4. kolor cokołu - Rynek 47 - ROTBRAUN 08-2
5. cokół - Rynek 47 - Czerwony piaskowiec

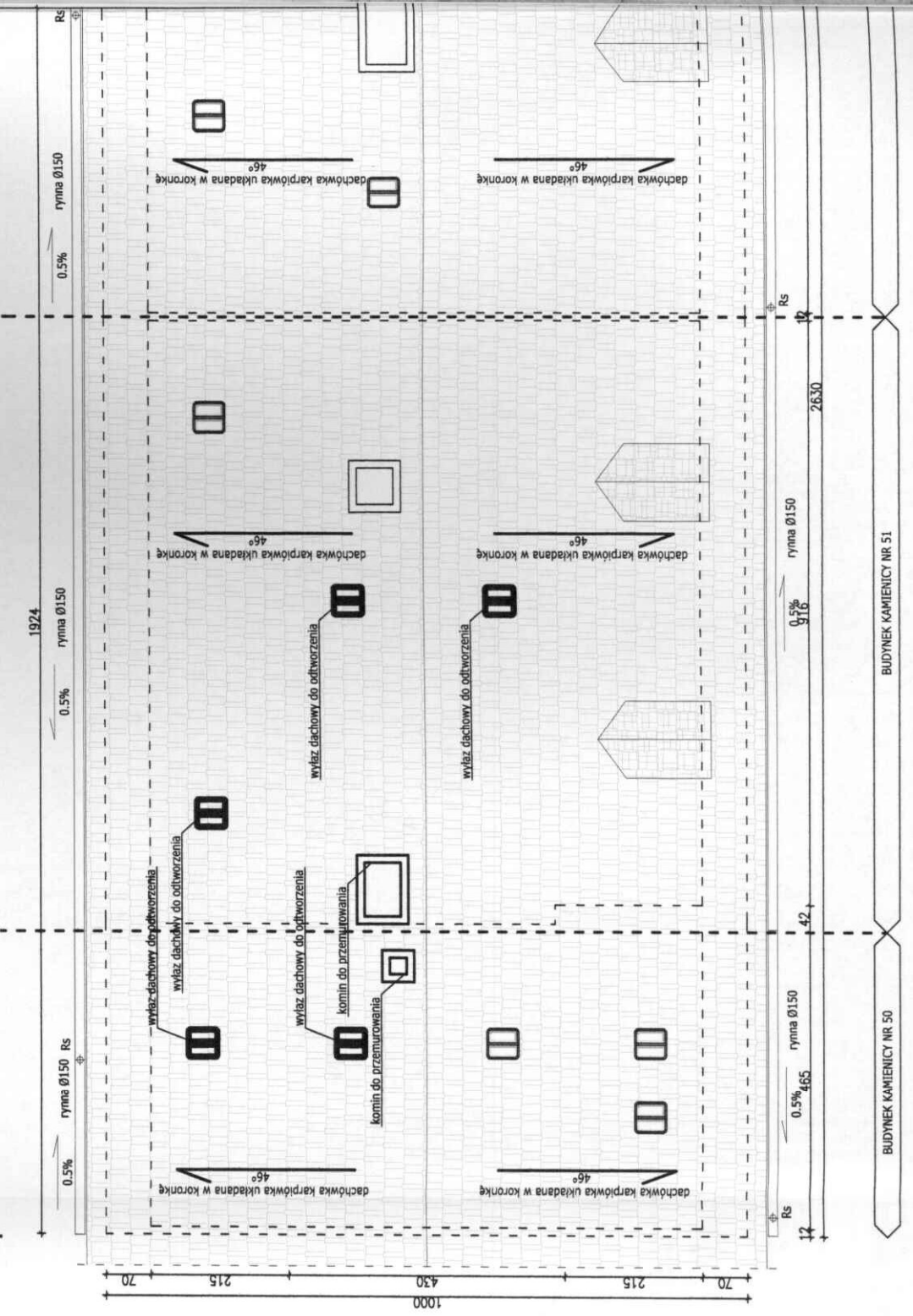
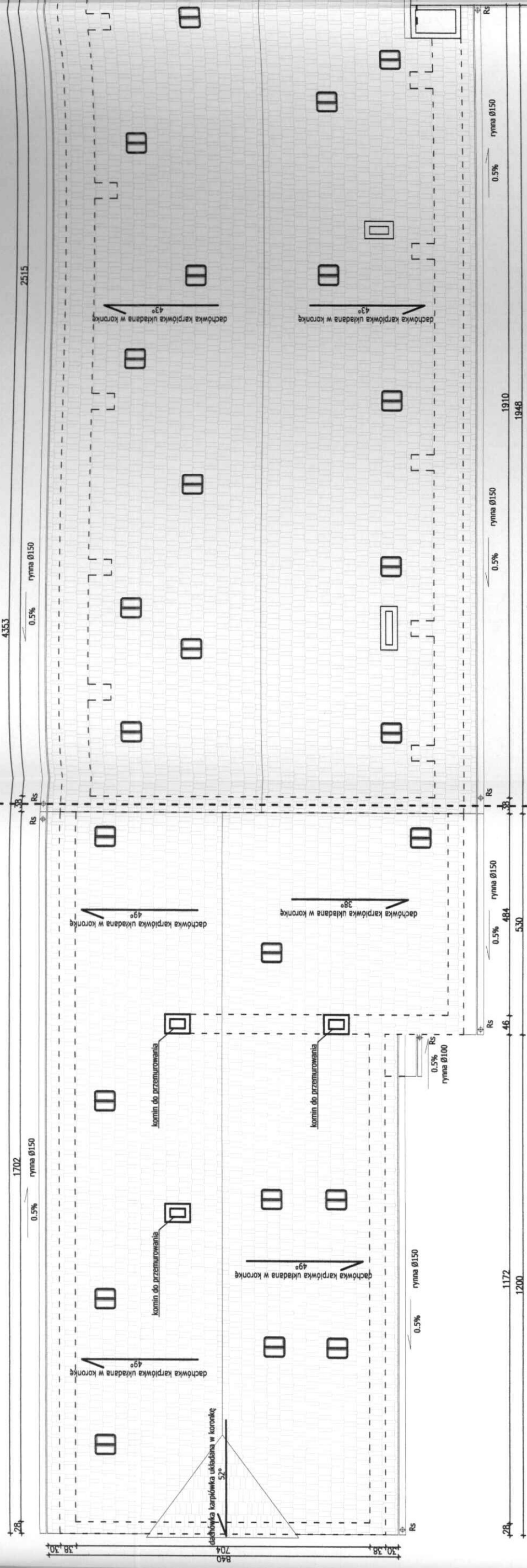
Usługi w Zakresie Doradztwa Technicznego oraz Projektowanie i Nadzór w Budownictwie Działeń Kapitał Dzierżonów ul. Modrzewiowa 34 tel. 8321-936		NR RTS	6A
TEMAT: PROJEKT REMONTU ELEWACJI I POLACI DACHOWEJ		DORBUD	
ZESPOŁU KAMIENIC ŚRODRYNKOWYCH NR 47, 48, 50, 51, 52		SKALA: 1:100	
obiekt: ZESPÓŁ BLOKÓW ŚRODRYNKOWEGO		WIDOK ELEWACJI TYLNEJ - Rynek 47,48	
adres: 57-200 ZĄBKOWICE, RYNEK 47,48,50,51,52		ZESPÓŁ PROJEKTOWY W SKŁADZIE	
zamawiający: ZBK ZĄBKOWICE		BRANŻA: ARCH.	
adres: 57-200 ZĄBKOWICE, ul. Legnicka 25		PROJEKTANT: Izabela Salm-Wojcik	
RYSUJĄCY: WIDOK ELEWACJI TYLNEJ - Rynek 47,48		KONSTR.: Zdzisław Kępczyński	
ZESPÓŁ PROJEKTOWY W SKŁADZIE		ASISTENT: Jedyna Łasak	
MIE NADZORCO		NR UPN	
Izabela Salm-Wojcik		UAM.V-7542/3/182/94	
Zdzisław Kępczyński		DATA	
Jedyna Łasak		PODPIS	

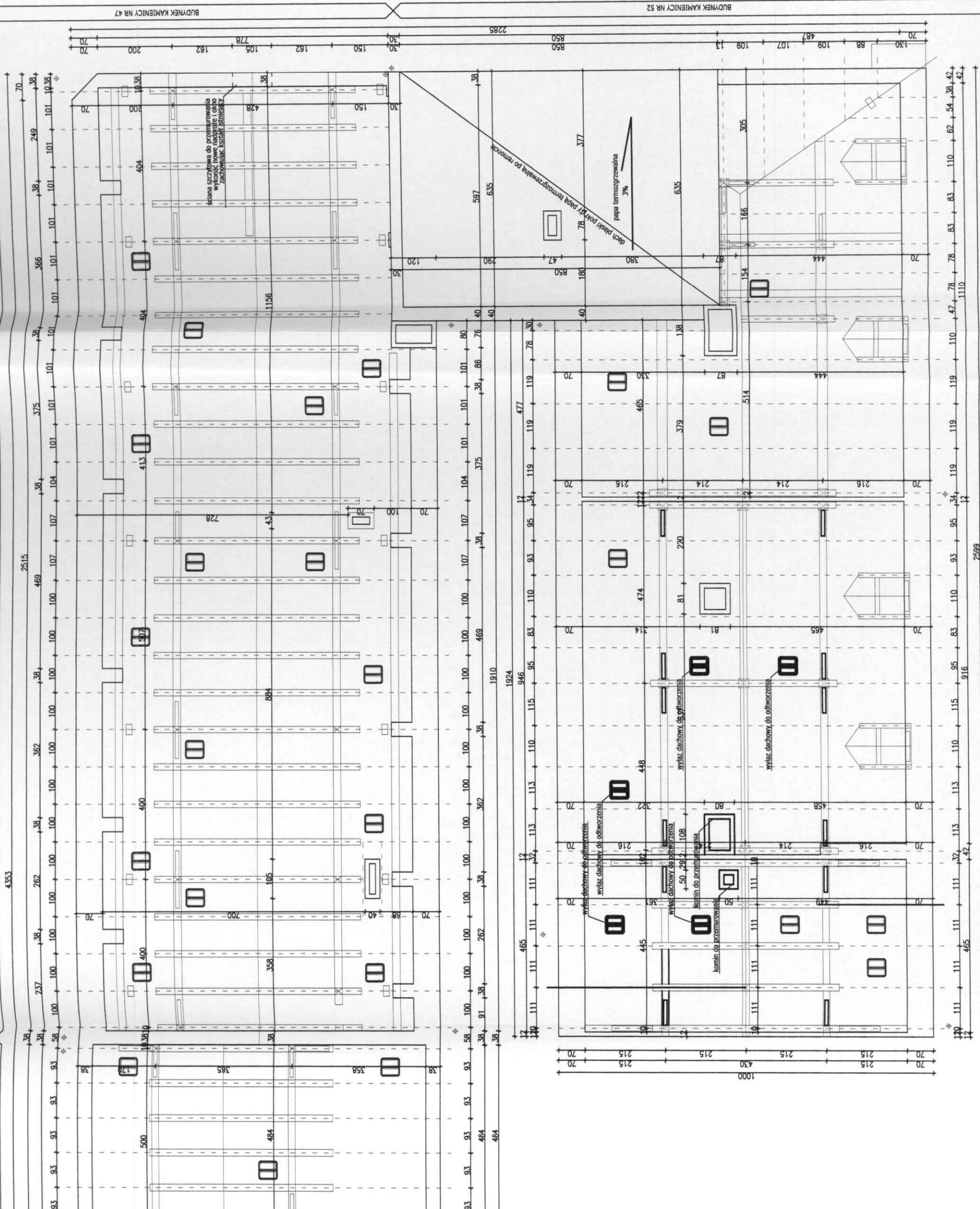
WOJEWÓDZKI URZĄD
 CHRONY ZABYTKÓW

we Wrocławiu

LEGATURA W WAŁBRZYCHU do decyzji nr 187 z dnia 14.12.2009

58-300 Wałbrzych, ul. Zamkowa 3
 t. 074 842-64.18, fax 074 842-66-60





NR RYS. **9A**

SKALA: 1:100

DORBUD

Usługi w Zakresie Doradztwa Technicznego oraz Projektowanie i Nadzór w Budownictwie
Zadział Kapłan "dzierżoniów ul. Modrzewowa 34 tel. 8321-936

PROJEKTANT: Zdzisław Kapłan
KONSTR.: Zdzisław Kapłan
ASYSTENT: Piotr Kapłan

BRANZA: ARCH.
IMIE NAZWIŚKO: Zdzisław Kapłan

NR LPR: UAN.V-7342/5/182/94
DATA: 24.05/07/2008

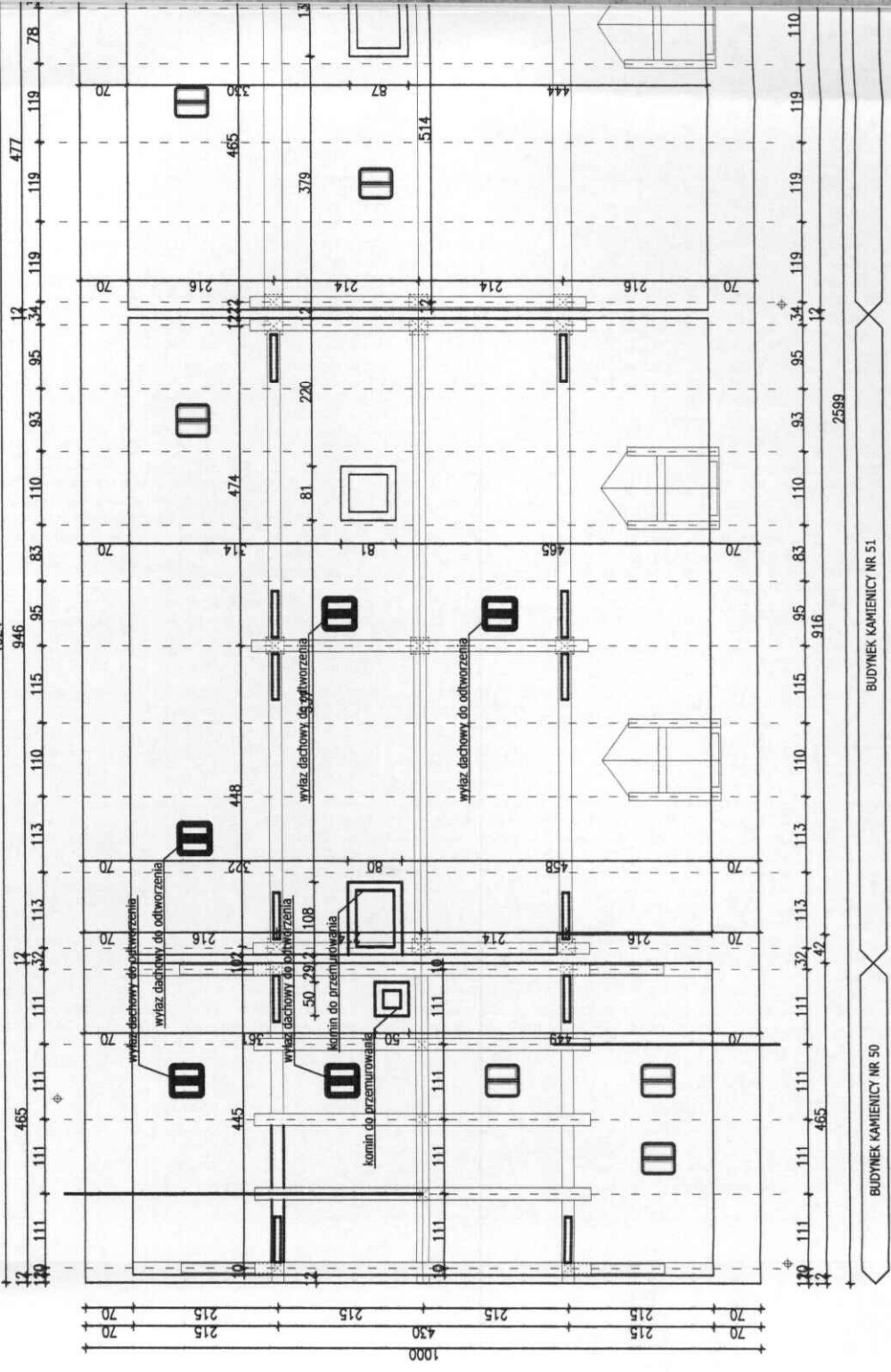
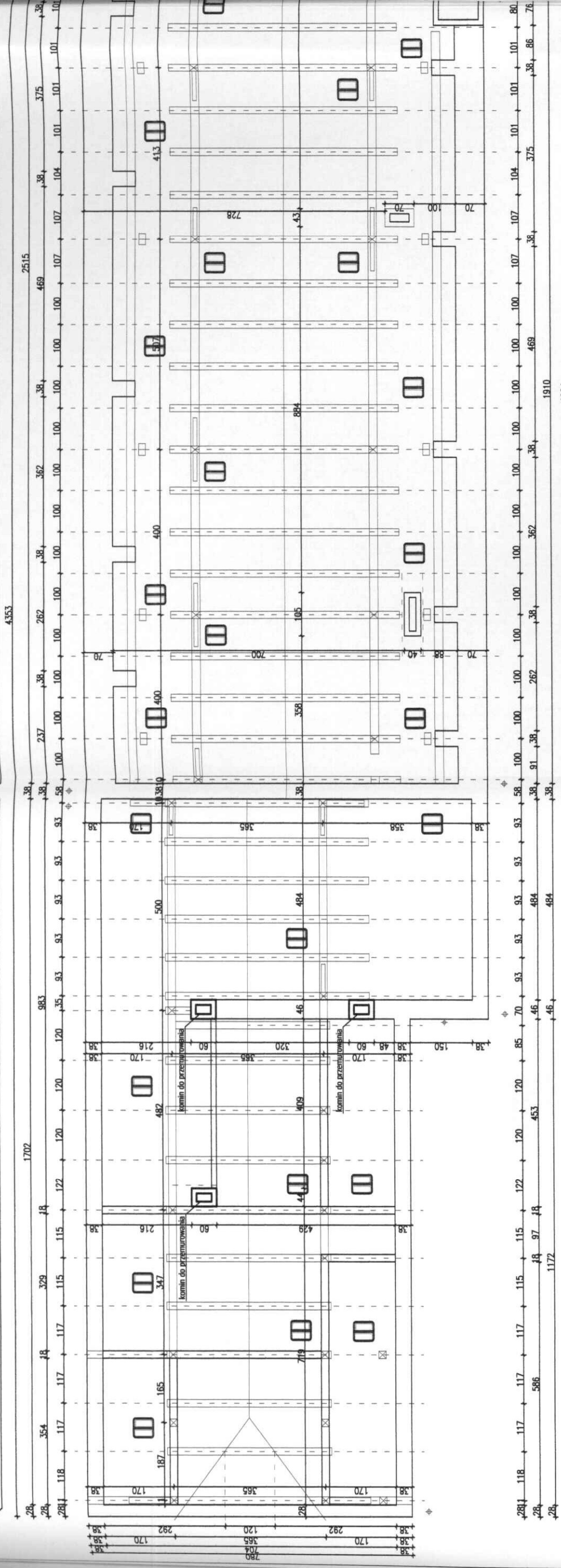
POPIS: [Signature]

TEMAT: PROJEKT REMONTU ELEWACJI I POLACI DACHOWEJ ZESPÓŁU KAMIENIC ŚRODORYNKOWYCH O NUMERACH 47, 48, 50, 51, 52

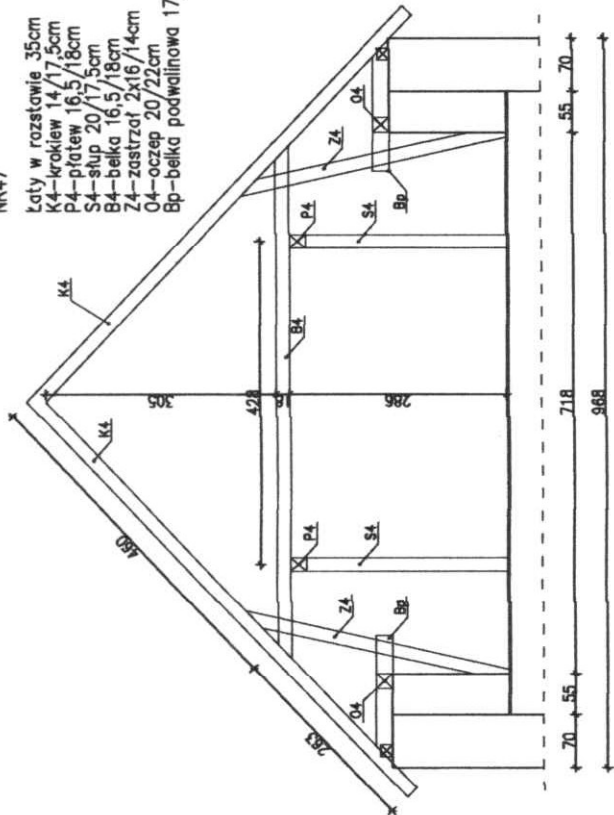
obiekt: ZESPÓŁ BLOKU ŚRODORYNKOWEGO
adres: 57-200 ZĄBKOWICE, RYNEK 47-52
zamawiający: ZBK ZĄBKOWICE
adres: 57-200 ZĄBKOWICE, ul. Legnicka 25

RYSUNEK: RZUT KONSTRUKCJI DACHU

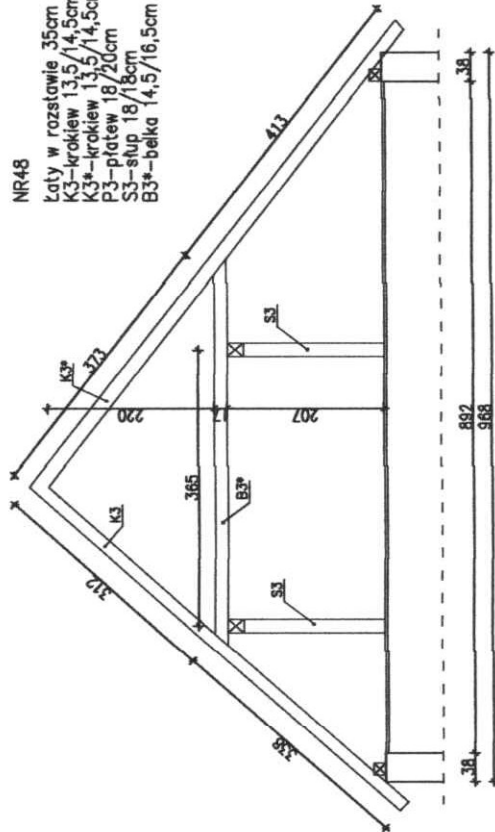
ZESPÓŁ PROJEKTOWY W SKŁADZIE



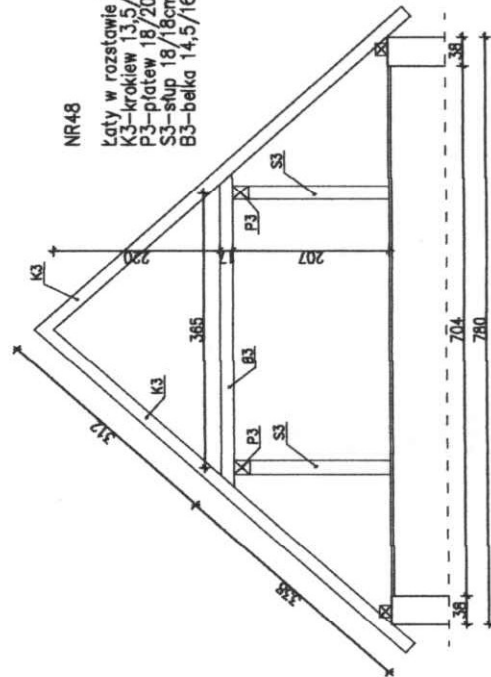
NR47
 Łaty w rozstawie 35cm
 K4-krókiew 14/17,5cm
 P4-płatew 16,5/18cm
 S4-stup 20/17,5cm
 B4-belka 16,5/18cm
 Z4-zastrzał 2x16/14cm
 O4-oczepek 20/22cm
 Bp-belka podwalinowa 17/26cm



NR48
 Łaty w rozstawie 35cm
 K3-krókiew 13,5/14,5cm
 K3*-krókiew 13,5/14,5cm
 P3-płatew 18/20cm
 S3-stup 18/18cm
 B3*-belka 14,5/16,5cm

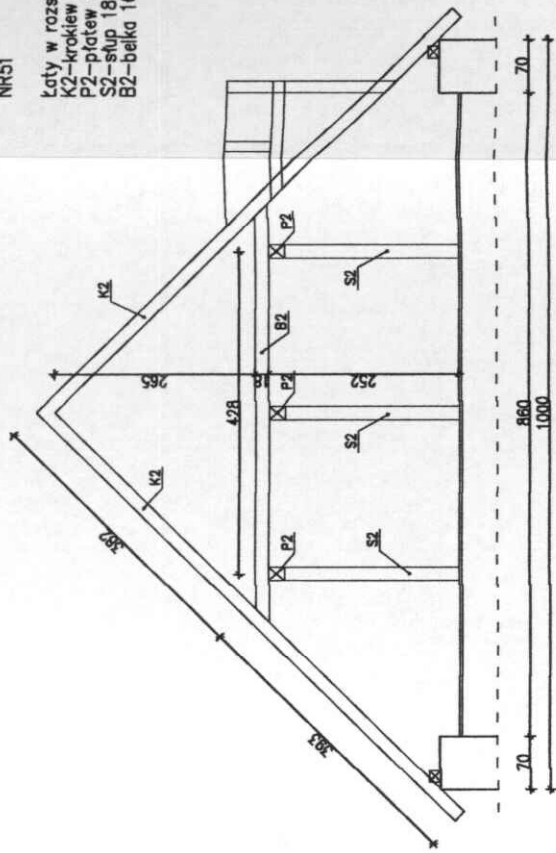


NR48
 Łaty w rozstawie 35cm
 K3-krókiew 13,5/14,5cm
 P3-płatew 18/20cm
 S3-stup 18/18cm
 B3-belka 14,5/16,5cm



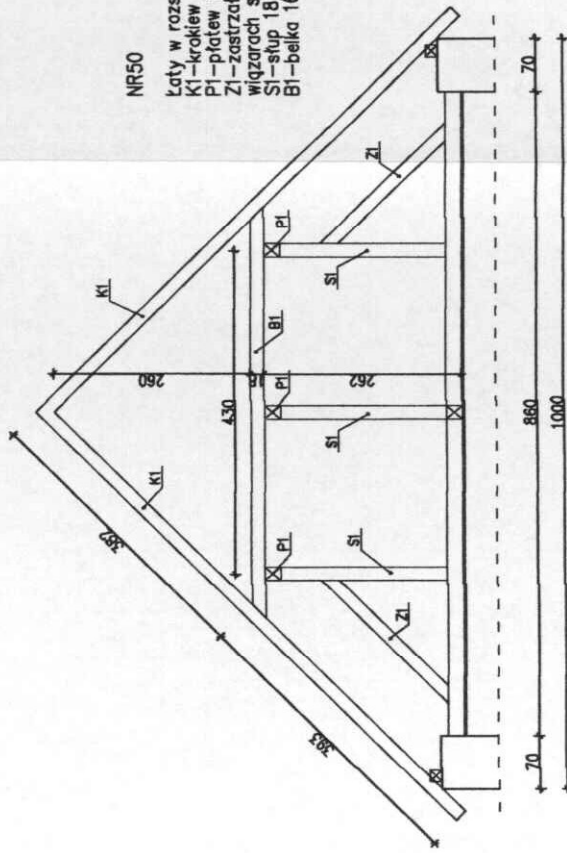
NR51

Łaty w rozstawie 35cm
 K2-krókiew 15/15cm
 P2-płatew 18/22cm
 S2-stup 18/18cm
 B2-belka 16,5/18,5cm

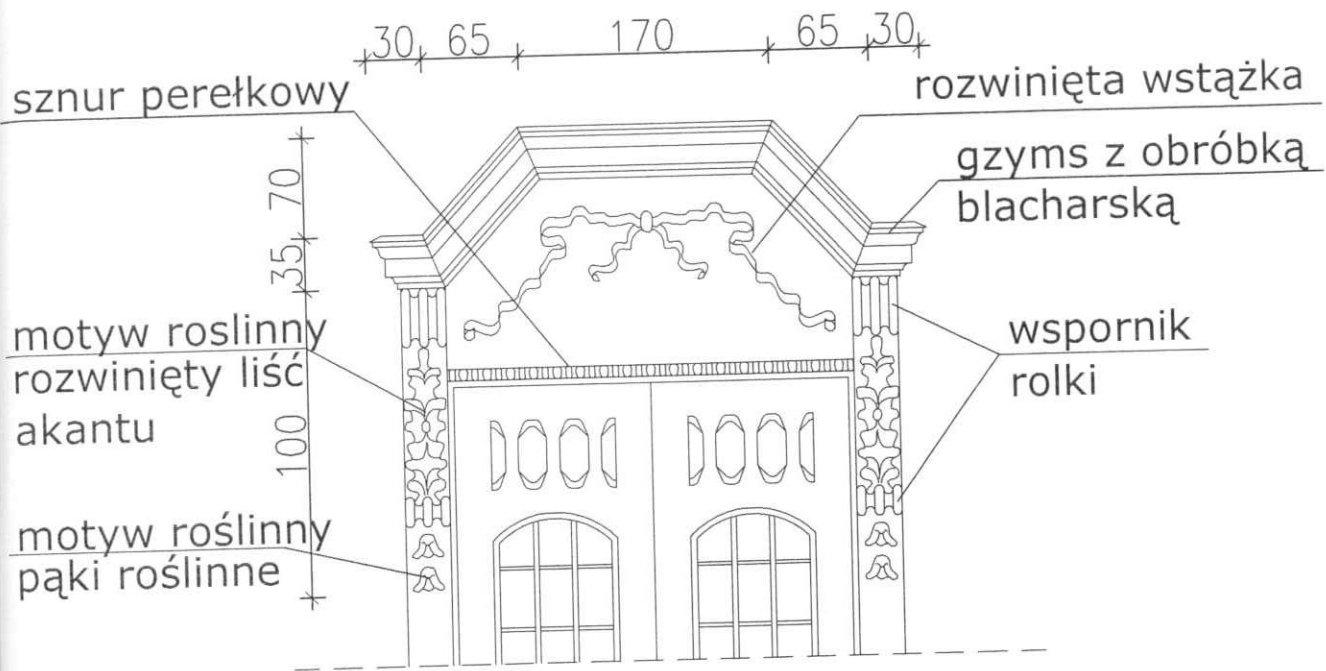


NR50

Łaty w rozstawie 35cm
 K1-krókiew 18/16,5cm
 P1-płatew 17,5/21cm
 Z1-zastrzał wyjącznie przy
 więzarach skrajnych 18/16cm
 S1-stup 18/18cm
 B1-belka 16,5/18cm



Usługi w Zakresie Doradztwa Technicznego oraz Projektowanie i Nadzór w Budownictwie Zdzisław Kapłun • Dzierżoniów ul. Modrzewiowa 34 tel. 8321-9336		DORBUD		NR RYS.	10A
TEMAT: PROJEKT REMONTU ELEWACJI I POŁĄCZ DACHOWEJ ZESPÓŁU KAMIENIC ŚRODORYNKOWYCH O NUMERACH 47, 48, 50, 51, 52		obiekt: adres: zamawiający: adres:		SKALA:	
ZESPÓŁ BLOKU ŚRODORYNKOWEGO 57-200 ZĄBKOWICE, RYNEK 47-52		RYSUNEK: PRZEKROJE KONSTRUKCJI DACHÓW		ZESPÓŁ PROJEKTOWY W SKŁADZIE	
BRANŻA	ARCH.	NR UP.	DATA	PROFIS	
PROJEKTANT	KONSTR.	UN.V-7342/3/182/94			
ASISTENT	KONSTR.	Zdzisław Kapłun	245/01/01/01/01	opiewent	



PORTAL WEJŚCIOWY, RYNEK 51
FRAGMENT SKALA 1:50

**WOJEWÓDZKI URZĄD
OCHRONY ZABYTKÓW**
we Wrocławiu
DELEGATURA W WAŁBRZYCHU
58-300 Wałbrzych, ul. Zamkowa 3
tel. 074 842-64-18 Fax 074 842-66-91

Załącznik nr _____

do decyzji nr 199 z dnia 05.08.2009r.

Usługi w Zakresie Doradztwa Technicznego oraz Projektowanie i Nadzór w Budownictwie Zdzisław Kaptun *Dzierżoniów ul. Modrzewiowa 34 tel. 8321-936		DORBUD	NR RYS. 11A
TEMAT: PROJEKT REMONTU ELEWACJI I POŁACI DACHOWEJ ZESPÓŁU KAMIENIC			
obiekt: ZESPÓŁ BLOKU ŚRÓDRYNKOWEGO		SKALA: 1:50	
adres: 57-200 ZĄBKOWICE, RYNEK 47,48,50,51,52			
zamawiający: ZBK ZĄBKOWICE			
adres: 57-200 ZĄBKOWICE, ul. Legnicka 25			
RYSUNEK: DETAL PORTALU WEJŚCIOWEGO, RYNEK 51			
ZESPÓŁ PROJEKTOWY W SKŁADZIE			
PROJEKTANT	BRANŻA	IMIĘ NAZWISKO	NR UPR.
PROJEKTANT	ARCH.	Izabela Sehn-Wójcik	UAN.V-7342/3/182/94
PROJEKTANT	KONSTR.	Zdzisław Kaptun	245/01/DUW
ASYSTENT	ARCH.	Jadwiga Łoszek	
			DATA 08.2009
			08.2009
			08.2009